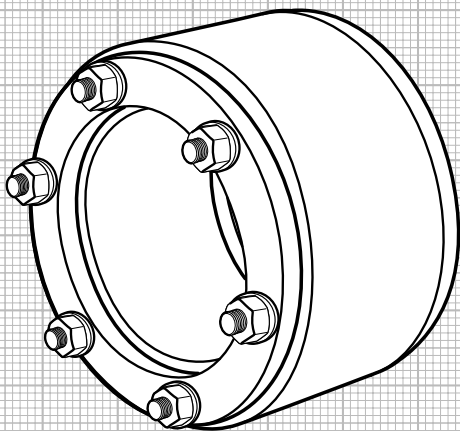


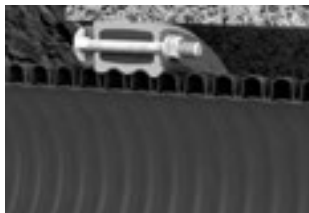
Montageanleitung

Kabu[®]-Seal – Pressringdichtung



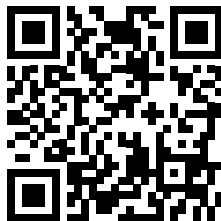


Mindestabstand beim
Einbau der Kabu-Seal
Pressringdichtung
nebeneinander



Querschnitt bei Einbau der
Kabu-Seal Pressringdichtung

Installation instructions
Kabu-Seal in English,
Dutch or Czech



HINWEIS

- Gummipressdichtungen sind keine Festpunkte oder Lager und können keine mechanischen Kräfte aufnehmen
- Der Anwender der Produkte trägt die Verantwortung für die Einsetzignung sowie aller Schäden und Folgeschäden, die durch unsachgerechten Einbau entstehen
- Das Produktdatenblatt mit weiteren Informationen, sowie die Montageanleitung finden Sie auf unserer Homepage **www.fraenkische.com**

Kabu[®]-Seal



Vorteile

- Keine zusätzliche Fixierung durch Clipringe notwendig
- Einbau ohne Sonderwerkzeug möglich
- Weiches Elastomer Material, ideal für erdverlegte Kabelschutzrohre

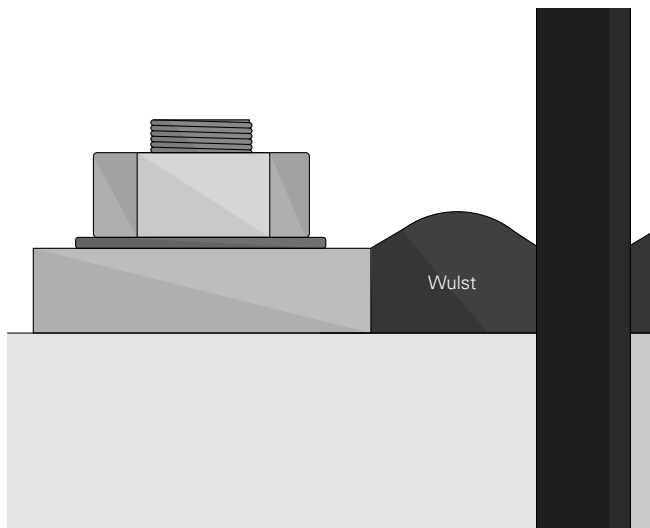
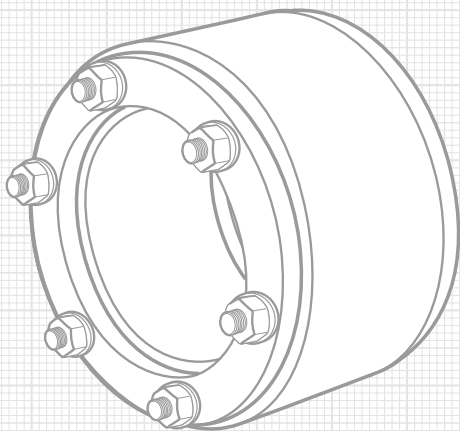


Bild 2

Montageanleitung

- 1** Kernbohrungsmaß beachten (siehe Datenblatt)
- 2** Innenwandung der Kernbohrung oder Futterrohr im Einbaubereich des Dichteinsatzes reinigen
- 3** Innenwandung mit wasserdichter Beschichtung vor Einbau von Kabu-Seal versiegeln
- 4** Pressringdichtung mit Mutternseite zum Gebäudeinneren über das Kabuflex schieben
- 5** Möglichst bündig zur Außenkante des Gebäudes in die Kernbohrung montieren.
Bei Elementwänden im Bereich der Abdichtebene montieren.
- 6** Schrauben in mehreren Arbeitsgängen über Kreuz gleichmäßig anziehen, bis das gelbe Elastomermaterial den Ringspalt zwischen dem Anpressflansch und dem Kabuflex Rohr sowie der Kernbohrung gleichmäßig ausfüllt (siehe Bild 2).



FRÄNKISCHE

FRÄNKISCHE Rohrwerke Gebr. Kirchner GmbH & Co. KG | Hellinger Str. 1 | 97486 Königsberg/Bayern
Telefon +49 9525 88-2200 | Fax +49 9525 88-92200 | marketing@fraenkische.de | www.fraenkische.com

DE.80138/1.08.22 | Änderungen vorbehalten | 08/2022