

## LED-Außenleuchte

**VIA****51 L50 VARIO 730**

[ Artikelnummer : 51001 0004 ]

**Allgemeine Produktbeschreibung**

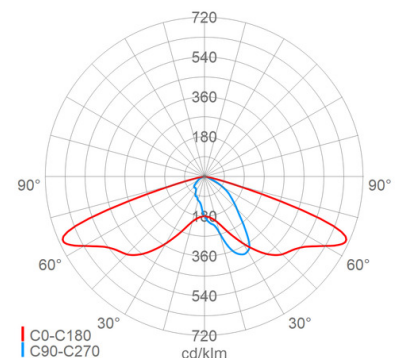
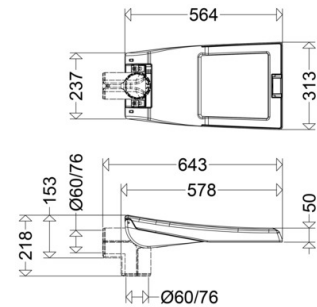
LED-Außenleuchte VIA mit variabel einstellbarem Lichtstrom, bestehend aus pulverlackiertem Aluminiumdruckgussgehäuse, aufklappbar, mit Sicherungsbügel. LED-Modul(e) und EVG auf werkzeuglos herausnehmbaren Trägerblechen im Gehäuseoberteil montiert. Kabeleinführung mit Verschraubung und Zugentlastung, Trennstekverbindung und Druckausgleichssystem im Gehäuseunterteil, flaches Sicherheitsglas, Silikondichtung, Zentralverschluss aus Aluminium. Zhaga konforme LED-Module mit hocheffizienten Optiken, direktstrahlend, Multi-Layer Technologie. EVG mit hoher Stoßspannungsfestigkeit, Überlast- und Kurzschlusschutz. Universal- Maststutzen aus Aluminiumdruckguss für Mastzopf 60/76 zur Mastansatz- oder Mastaufsatzmontage. Für Mastzopf 42 ist separates Reduzierzubehör erforderlich. Neigungsverstellung 0°, 5°, 10°, 15° bei Aufsatzmontage, 0°, -5°, -10°, -15° bei Ansatzmontage, Skalierung am Leuchtgehäuse.

**Allgemeine Produktvorteile**

- Reduzierung der Typenvielfalt durch variabel einstellbaren Lichtstrom
- einfache, schnelle, werkzeuglose Einstellung des Lichtstroms vor Ort mittels integriertem Schalter, nachträglich jederzeit änderbar
- hohe Flexibilität durch nahezu stufenlose Einstellung des Lichtstroms
- höchst wirtschaftliche Lagerhaltung
- langlebiges, korrosionsbeständiges Aludruckgussgehäuse mit glatter Oberfläche ohne Kühlrippen
- schnelle, einfache Montage durch werkzeugloses Öffnen der Leuchte über zentralen Kniehebelverschluss
- kein unangenehmes „Über-Kopf arbeiten“, Leuchte öffnet nach oben
- vormontierte Universal-Mastbefestigung für Mastzopf 60 und 76 zur Mastansatz- oder Mastaufsatzmontage
- einfache Einführung des Kabels in den Anschlussraum durch Kabelverschraubung
- werkzeugloser Tausch der LED-Platine (Trägerblech, Trennstecker, Klemmfeder) sowie EVG Tausch (Trägerblech, Trennstecker, Klemmfeder)
- zeit- und kostensparender Komponententausch am Lebensdauerende bzw. Umrüstung bei technischer Weiterentwicklung oder dem Einsatz anderer/wärmerer Lichtfarben
- gleichmäßige Ausleuchtung durch die Multi-Layer Technologie
- integriertes Druckausgleichssystem verhindert Kondenswasserbildung im Innenraum
- umweltfreundlich, keine Lichtemission in den oberen Halbraum, Dark-Sky Anforderungen werden erfüllt, bei Aufneigung bis 15° ULOR=0
- nachhaltig, Komponenten werkzeuglos austauschbar
- zukunftssicher durch Verwendung Zhaga-konformer LED-Module

**Einsatzbereiche**

Wohn-, Anlieger-, Neben- und Hauptstraßen, Kreisverkehre, Rad- und Fußwege, verkehrsberuhigte Zonen, Werksgebiete, Parkplätze, Ein- und Ausfahrten etc.



LED-Außenleuchte

**VIA**

**51 L50 VARIO 730**

[ Artikelnummer : 51001 0004 ]

## LED-Außenleuchte

## VIA

## 51 L50 VARIO 730

[ Artikelnummer : 51001 0004 ]

## Technische Daten

## Kenndaten

|   |  |
|---|--|
| Leuchtmittel:                             | LED  |
| LED-Modulstandard:                        | Zhaga  |
| Austauschbarkeit:                         | Leuchtmittel und EVG von elektrotechn. Fachkraft tauschbar   |
| Systemleistung:                           | 9 W, 35 W  |
| Leuchtenlichtstrom:                       | 1090 lm, 4700 lm   |
| Lichtausbeute:                            | 121 lm/W, 134 lm/W   |
| Farbtemperatur:                           | 3000 K   |
| Farbwiedergabe Ra:                        | ≥ 70   |
| Lichtfarbe:                               | 730  |
| Zul. Umgebungstemperatur T <sub>a</sub> : | -40 °C bis +25 °C  |
| Vorschaltgerät:                           | 1 x EVG, Überlastschutz, Kurzschlusschutz  |
| Stoßspannungsfestigkeit:                  | 10 kV  |
| Besonderheit:                             | variabel und nahezu stufenlos einstellbarer Lichtstrom (Achtung: Es sind nur Min, Max-Werte angegeben) |

## Lichttechnik

|                              |                             |
|------------------------------|-----------------------------|
| Lichtlenkung:                | Linsenoptik                 |
| Abstrahlcharakteristik:      | asymmetrisch-breitstrahlend |
| Photobiologische Sicherheit: | RG2                         |

## Lebensdauer

|                      |                                     |
|----------------------|-------------------------------------|
| Nutzlebensdauer LED: | L90>100000 h (@ T <sub>a</sub> max) |
|----------------------|-------------------------------------|

## Elektrischer Anschluss

|                         |  |
|-------------------------|--|
| Nennspannung:           | 220 - 240 V, 50/60 Hz                                |
| Anschlussklemme:        | Steckverbindung, 3-polig, 0,75 - 2,5 mm <sup>2</sup> |
| Max. Anzahl bei LS B16: | 28   |
| LS B10/B13/B20/B25:     | 18/23/36/44  |
| LS C10/C13/C16/C20/C25: | 29/37/47/58/72                                       |
| Einführungen:           | Verschlussstopfen (1x), Kunststoff, 9 - 14 mm        |

## Gehäuse

|                  |               |
|------------------|---------------|
| Gehäusematerial: | Alu-Druckguss |
| Lackiert:        | Ja            |
| Farbe:           | grau, DB 702  |

## Abdeckung

|               |                           |
|---------------|---------------------------|
| Art/Material: | Scheibe (Sicherheitsglas) |
| Eigenschaft:  | klar                      |
| Verschluss:   | verschraubt               |

## Montage

|   |                         |
|---|-------------------------|
| Montageart (ggf. Zubehör erforderlich): | Mastansatz, Mastaufsatz |
| Gebrauchslage:                          | nach unten strahlend    |

## Montage

|                            |                               |
|----------------------------|-------------------------------|
| Mastansatz:                | Ø 60mm x 100mm, Ø 76mm x 90mm |
| Mastaufsatz:               | Ø 60/76mm                     |
| Neigungswinkelverstellung: |                               |
| Ansatz:                    | 0 °, -5 °, -10 °, -15 °       |
| Neigungswinkelverstellung: |                               |
| Aufsatz:                   | 0 °, 5 °, 10 °, 15 °          |
| Windangriffsfläche:        | 0,16 m <sup>2</sup>           |

## Eigenschaften / Zertifikate

|                            |               |
|----------------------------|---------------|
| Schutzklasse:              | II            |
| IP Schutzart:              | IP66          |
| Stoßfestigkeit (IK):       | IK09          |
| Prüfzeichen/Kennzeichnung: | CE, VDE, ENEC |
| Energieeffizienzklasse:    | D             |

## Sonstige Eigenschaften

|                        |    |
|------------------------|----|
| Druckausgleichssystem: | Ja |
|------------------------|----|

## Abmessung / Gewicht

|                     |               |
|---------------------|---------------|
| Länge:              | 643,00 mm     |
| Breite/Durchmesser: | 313,00 mm     |
| Höhe:               | 218,00 mm     |
| Gewicht:            | 8,50 kg       |
| EAN/GTIN:           | 4041254381077 |

LED-Außenleuchte

**VIA****51 L50 VARIO 730**

[ Artikelnummer : 51001 0004 ]

**Optionales Zubehör/Ersatzteile**

| Artikelnummer | Artikelbezeichnung | Artikelbeschreibung   |
|---------------|--------------------|---|
| 51010 9000    | ABD 51             | Scheibe Sicherheitsglas klar                                      |
| 90309 0001    | RZ 76/42 VIA       | Reduzierstück Stahl verzinkt ø76 -> 42mm                          |
| 90113 0002    | HA 08              | Abschirmung hausseitig , Kunststoff (PC) , für 08... bzw. L25...  |
| 90113 0003    | HA 16              | Abschirmung hausseitig , Kunststoff (PC) , für 16... bzw. L50...  |
| 90113 0004    | HA 24              | Abschirmung hausseitig , Kunststoff (PC) , für 24...              |
| 90113 0005    | HA 32              | Abschirmung hausseitig , Kunststoff (PC) , für 32... bzw. L100... |