

LED-Außenleuchte

VIA

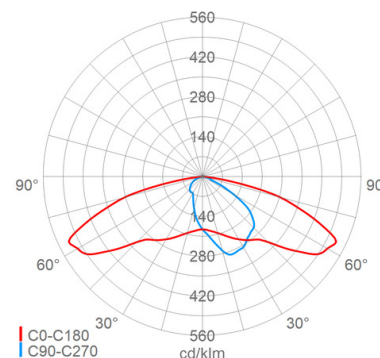
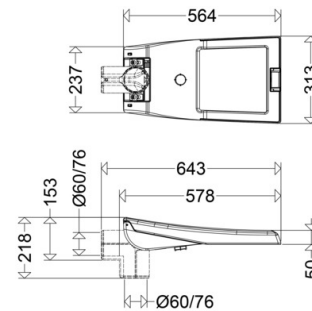
51 1603 RFLU

[Artikelnummer : 51003 0006]



Allgemeine Produktbeschreibung

LED-Außenleuchte VIA der GreenLine-Serie mit herausragend nachhaltiger Produktgestaltung. Zweiteiliges pulverlackiertes Aluminiumdruckgussgehäuse, aufklappbar, mit Sicherungsbügel. LED-Modul(e) und EVG auf werkzeuglos herausnehmbaren Trägerblechen im Gehäuseoberteil montiert. Kabeleinführung mit Verschraubung und Zugentlastung, Trennstekverbindung und Druckausgleichssystem im Gehäuseunterteil, flaches Sicherheitsglas, Silikondichtung, Zentralverschluss aus Aluminium. Zhaga konforme LED-Module mit hocheffizienten Optiken, direktstrahlend, Multi-Layer Technologie. EVG mit hoher Stoßspannungsfestigkeit, Überlast- und Kurzschlusschutz. Universal-Maststutzen aus Aluminiumdruckguss für Mastzopf 60/76 zur Mastansatz- oder Mastaufsatzmontage. Für Mastzopf 42 ist separates Reduzierzubehör erforderlich. Neigungsverstellung 0°, 5°, 10°, 15° bei Aufsatzmontage, 0°, -5°, -10°, -15° bei Ansatzmontage, Skalierung am Leuchtengehäuse. Die Leuchte ist vorbereitet für den nachträglichen Einsatz von Komponenten eines Lichtmanagementsystems mit Zhaga-konformem Sockelanschluss. RFL-Leuchten von Schuch verwenden ausnahmslos D4i-Betriebsgeräte. Alle am Markt verfügbaren D4i-Zhaga-Buch-18-zertifizierten Controller und D4i-Zhaga-Buch-18-zertifizierten Sensoren können in Kombination mit RFL-Leuchten von Schuch verwendet werden. Durch Controller und Sensoren, die nicht dem D4i-Standard entsprechen, kann hingegen die Funktionalität der Leuchten und Komponenten eingeschränkt sein. Zudem kann es im Einzelfall bei solchen nicht zertifizierten Komponenten zu einer Schädigung sowohl der Leuchten als auch der Komponenten kommen.



Allgemeine Produktvorteile

- spätere Nutzung eines Lichtmanagementsystems jederzeit möglich
- werkzeuglose, schnelle Montage der Lichtmanagement-Systemkomponenten
- standardisierte Zhaga-konforme Sockel ermöglichen die freie Wahl des Lichtmanagementsystems
- langlebiges, korrosionsbeständiges Aludruckgussgehäuse mit glatter Oberfläche ohne Kühlrippen
- schnelle, einfache Montage durch werkzeugloses Öffnen der Leuchte über zentralen Kniehebelverschluss
- kein unangenehmes „Über-Kopf arbeiten“, Leuchte öffnet nach oben
- vormontierte Universal-Mastbefestigung für Mastzopf 60 und 76 zur Mastansatz- oder Mastaufsatzmontage
- einfache Einführung des Kabels in den Anschlussraum durch Kabelverschraubung
- werkzeugloser Tausch der LED-Platine (Trägerblech, Trennstecker, Klemmfeder) sowie EVG Tausch (Trägerblech, Trennstecker, Klemmfeder)
- zeit- und kostensparender Komponententausch am Lebensdauerende bzw. Umrüstung bei technischer Weiterentwicklung oder dem Einsatz anderer /wärmerer Lichtfarben
- gleichmäßige Ausleuchtung durch die Multi-Layer Technologie
- integriertes Druckausgleichssystem verhindert Kondenswasserbildung im Innenraum
- keine Lichtemission in den oberen Halbraum, ULOR=0



LED-Außenleuchte

VIA

51 1603 RFLU

[Artikelnummer : 51003 0006]

- umweltfreundlich, alle auf 10% dimmbaren Ausführungen mit Farbtemperatur bis max. 3.000K erfüllen die Dark Sky Anforderungen
- nachhaltig, Komponenten werkzeuglos austauschbar
- zukunftssicher durch Verwendung Zhaga konformer LED-Module
- GreenLine-Leuchte, herausragend nachhaltig designt

Einsatzbereiche

Wohn-, Anlieger-, Neben- und Hauptstraßen, Kreisverkehre, Rad- und Fußwege, verkehrsberuhigte Zonen, Werksgelände, Parkplätze, Ein- und Ausfahrten etc.

LED-Außenleuchte

VIA

51 1603 RFLU

[Artikelnummer : 51003 0006]

Technische Daten

Kenndaten

Leuchtmittel:	LED
LED-Modulstandard:	Zhaga
Austauschbarkeit:	Leuchtmittel und EVG von qualifizierter Person auswechselbar
Systemleistung:	35 W
Leuchtenlichtstrom:	5480 lm
Lichtausbeute:	157 lm/W
Farbtemperatur:	4000 K
Farbwiedergabe Ra:	≥ 70
Lichtfarbe:	740
Zul. Umgebungstemperatur Ta:	-40 °C bis +40 °C
Vorschaltgerät:	1 x EVG, Überlastschutz, Kurzschlusschutz
Stoßspannungsfestigkeit:	10 kV

Lichtsteuerung

Lichtmanagementsystem:	Ready for Light Management Systems (RFL)
RFL Sockel:	Sockel unten (RFLU)

Lichttechnik

Lichtlenkung:	Linsoptik
Abstrahlcharakteristik:	asymmetrisch-breitstrahlend
Photobiologische Sicherheit:	RG2

Lebensdauer

Nutzlebensdauer LED:	L90>100000 h (@ Ta max)
----------------------	-------------------------

Elektrischer Anschluss

Nennspannung:	220 - 240 V, 50/60 Hz
Anschlussklemme:	Steckverbindung, Schraubklemme, 3-polig, 0,75 - 2,5 mm ²
Max. Anzahl bei LS B16:	23
LS B10/B13/B20:	15/19/29
LS C10/C13/C16/C20:	23/31/39/47
Einführungen:	Verschlussstopfen (1x), Kunststoff, 9 - 14 mm

Gehäuse

Gehäusematerial:	Alu-Druckguss
Lackiert:	Ja
Farbe:	grau, DB 702

Abdeckung

Art/Material:	Scheibe (Sicherheitsglas)
Eigenschaft:	klar
Verschluss:	verschraubt

Montage

Montageart (ggf. Zubehör erforderlich):	Mastansatz, Mastaufsatz
Gebrauchslage:	nach unten strahlend

Montage

Mastansatz:	Ø 60mm x 100mm, Ø 76mm x 90mm
Mastaufsatz:	Ø 60/76mm
Neigungswinkelverstellung:	
Ansatz:	0 °, -5 °, -10 °, -15 °
Neigungswinkelverstellung:	
Aufsatz:	0 °, 5 °, 10 °, 15 °
Windangriffsfläche:	0,16 m ²

Eigenschaften / Zertifikate

Schutzklasse:	II
IP Schutzart:	IP66
Stoßfestigkeit (IK):	IK09
Prüfzeichen/Kennzeichnung:	CE, VDE, ENEC
Energieeffizienzklasse:	B

Sonstige Eigenschaften

Druckausgleichssystem:	Ja
------------------------	----

Abmessung / Gewicht

Länge:	643,00 mm
Breite/Durchmesser:	313,00 mm
Höhe:	218,00 mm
Gewicht:	8,00 kg
EAN/GTIN:	4041254376660

VIA**51 1603 RFLU**

[Artikelnummer : 51003 0006]

Optionales Zubehör/Ersatzteile

Artikelnummer	Artikelbezeichnung	Artikelbeschreibung
51010 9000	ABD 51	Scheibe Sicherheitsglas klar
90309 0001	RZ 76/42 VIA	Reduzierstück Aluminium lackiert $\varnothing 76 \rightarrow 42\text{mm}$
90113 0016	HA 08/L25 VS	Abschirmung hausseitig , Kunststoff (PC) , für 08 bzw. L25
90113 0017	HA 16/L50 VS	Abschirmung hausseitig , Kunststoff (PC) , für 16 bzw. L50
90113 0018	HA 24/L75 VS	Abschirmung hausseitig , Kunststoff (PC) , für 24 bzw. L75
90113 0019	HA 32/L80/L100 VS	Abschirmung hausseitig , Kunststoff (PC) , für 32 bzw. L100
90546 9014	RFL LIMAS HUB3 G2	Funksteuerungselement, Lichtmanagementcontroller (2,4 GHz Mesh-Netzwerk) mit Funkantenne und Fozelle als Dämmerungsschalter, AstroDim-Funktion, UV-beständig, IP66, Ta -40 °C/+85 °C
90546 9010	RFL LIMAS HUB3 G2 GPS SIM	Funksteuerungselement, Lichtmanagementcontroller GPS (2,4 GHz Mesh-Netzwerk) mit Funkantenne und Fozelle als Dämmerungsschalter, AstroDim-Funktion, Automatische Positionierung via GNSS, integrierte eSIM ermöglicht eine Cloud-Anbindung, Gateway-Funktion, UV-beständig, IP66, Ta -40 °C/+85 °C
90546 9011	RFL LIMAS BM RAD HUB LPH max. 8m	Funksteuerungselement (2,4 GHz Mesh-Netzwerk) mit Funkantenne und radarbasierter Bewegungserkennung, UV-beständig, IP66, Ta -20 °C/+60 °C
90546 9012	RFL LIMAS BM RAD MA LPH max. 10m	Funksteuerungselement (2,4 GHz Mesh-Netzwerk) mit Funkantenne und radarbasierter Bewegungserkennung, UV-beständig, IP65, Ta -20 °C/+60 °C
90546 9000	RFL DS20 HUB 20lux ON/OFF	Dämmerungsschalter, UV-beständig, IP66, Ta -20 °C/+80 °C
90546 9006	RFL BM/DS IR HUB LPH max. 12m	Bewegungsmelder mit Fozelle, Infrarot, TYP FDP-301SR-L7-TG, UV-beständig, IP66
90545 0001	LIMAS Dongle USB	USB-Dongle inkl. Software und Lizenz zur Einrichtung
90545 0004	LIMAS Gateway 3 EU	Gateway zur umfangreichen Überwachung und Steuerung der Leuchten aus der Ferne