

LED-Außenleuchte

VIA

52 3203 RFLO

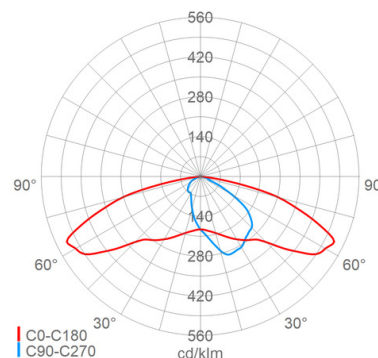
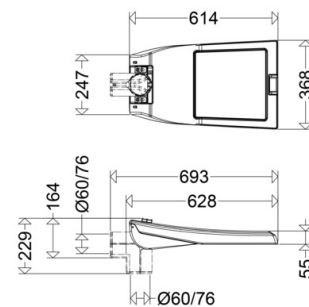
[Artikelnummer : 52003 0001]

Allgemeine Produktbeschreibung

LED-Außenleuchte VIA der GreenLine-Serie mit herausragend nachhaltiger Produktgestaltung. Zweiteiliges pulverlackiertes Aluminiumdruckgussgehäuse, aufklappbar, mit Sicherungsbügel. LED-Modul(e) und EVG auf werkzeuglos herausnehmbaren Trägerblechen im Gehäuseoberteil montiert. Kabeleinführung mit Verschraubung und Zugentlastung, Trennstekverbindung und Druckausgleichssystem im Gehäuseunterteil, flaches Sicherheitsglas, Silikondichtung, Zentralverschluss aus Aluminium. Zhaga konforme LED-Module mit hocheffizienten Optiken, direktstrahlend, Multi-Layer Technologie. EVG mit hoher Stoßspannungsfestigkeit, Überlast- und Kurzschlussschutz. Universal-Maststutzen aus Aluminiumdruckguss für Mastzopf 60/76 zur Mastansatz- oder Mastaufsatzmontage. Für Mastzopf 42 ist separates Reduzierzubehör erforderlich. Neigungsverstellung 0°, 5°, 10°, 15° bei Aufsatzmontage, 0°, -5°, -10°, -15° bei Ansatzmontage, Skalierung am Leuchtengehäuse. Die Leuchte ist vorbereitet für den nachträglichen Einsatz von Komponenten eines Lichtmanagementsystems mit Zhaga-konformem Sockelanschluss. RFL-Leuchten von Schuch verwenden ausnahmslos D4i-Betriebsgeräte. Alle am Markt verfügbaren D4i-Zhaga-Buch-18-zertifizierten Controller und D4i-Zhaga-Buch-18-zertifizierten Sensoren können in Kombination mit RFL-Leuchten von Schuch verwendet werden. Durch Controller und Sensoren, die nicht dem D4i-Standard entsprechen, kann hingegen die Funktionalität der Leuchten und Komponenten eingeschränkt sein. Zudem kann es im Einzelfall bei solchen nicht zertifizierten Komponenten zu einer Schädigung sowohl der Leuchten als auch der Komponenten kommen.

Allgemeine Produktvorteile

- spätere Nutzung eines Lichtmanagementsystems jederzeit möglich
- werkzeuglose, schnelle Montage der Lichtmanagement-Systemkomponenten
- standardisierte Zhaga-konforme Sockel ermöglichen die freie Wahl des Lichtmanagementsystems
- langlebiges, korrosionsbeständiges Aludruckgussgehäuse mit glatter Oberfläche ohne Kühlrippen
- schnelle, einfache Montage durch werkzeugloses Öffnen der Leuchte über zentralen Kniehebelverschluss
- kein unangenehmes „Über-Kopf arbeiten“, Leuchte öffnet nach oben
- vormontierte Universal-Mastbefestigung für Mastzopf 60 und 76 zur Mastansatz- oder Mastaufsatzmontage
- einfache Einführung des Kabels in den Anschlussraum durch Kabelverschraubung
- werkzeugloser Tausch der LED-Platine (Trägerblech, Trennstecker, Klemmfeder) sowie EVG Tausch (Trägerblech, Trennstecker, Klemmfeder)
- zeit- und kostensparender Komponententausch am Lebensdauerende bzw. Umrüstung bei technischer Weiterentwicklung oder dem Einsatz anderer /wärmerer Lichtfarben
- gleichmäßige Ausleuchtung durch die Multi-Layer Technologie
- integriertes Druckausgleichssystem verhindert Kondenswasserbildung im Innenraum
- keine Lichtemission in den oberen Halbraum, ULOR=0



LED-Außenleuchte

VIA

52 3203 RFLO

[Artikelnummer : 52003 0001]

- umweltfreundlich, alle auf 10% dimmbaren Ausführungen mit Farbtemperatur bis max. 3.000K erfüllen die Dark Sky Anforderungen
- nachhaltig, Komponenten werkzeuglos austauschbar
- zukunftssicher durch Verwendung Zhaga konformer LED-Module
- GreenLine-Leuchte, herausragend nachhaltig designt

Einsatzbereiche

Wohn-, Anlieger-, Neben- und Hauptstraßen, Kreisverkehre, Rad- und Fußwege, verkehrsberuhigte Zonen, Werksgelände, Parkplätze, Ein- und Ausfahrten etc.

LED-Außenleuchte

VIA

52 3203 RFLO

[Artikelnummer : 52003 0001]

Technische Daten

Kenndaten

| | |
|------------------------------|--|
| Leuchtmittel: | LED |
| LED-Modulstandard: | Zhaga |
| Austauschbarkeit: | Leuchtmittel und EVG von qualifizierter Person auswechselbar |
| Systemleistung: | 70 W |
| Leuchtenlichtstrom: | 11240 lm |
| Lichtausbeute: | 161 lm/W |
| Farbtemperatur: | 4000 K |
| Farbwiedergabe Ra: | ≥ 70 |
| Lichtfarbe: | 740 |
| Zul. Umgebungstemperatur Ta: | -40 °C bis +25 °C |
| Vorschaltgerät: | 1 x EVG, Überlastschutz, Kurzschlusschutz |
| Stoßspannungsfestigkeit: | 10 kV |

Lichtsteuerung

| | |
|------------------------|--|
| Lichtmanagementsystem: | Ready for Light Management Systems (RFL) |
| RFL Sockel: | Sockel oben (RFLO) |

Lichttechnik

| | |
|------------------------------|-----------------------------|
| Lichtlenkung: | Linsoptik |
| Abstrahlcharakteristik: | asymmetrisch-breitstrahlend |
| Photobiologische Sicherheit: | RG2 |

Lebensdauer

| | |
|----------------------|-------------------------|
| Nutzlebensdauer LED: | L90>100000 h (@ Ta max) |
|----------------------|-------------------------|

Elektrischer Anschluss

| | |
|-------------------------|---|
| Nennspannung: | 220 - 240 V, 50/60 Hz |
| Anschlussklemme: | Steckverbindung, Schraubklemme, 3-polig, 0,75 - 2,5 mm ² |
| Max. Anzahl bei LS B16: | 23 |
| LS B10/B13/B20: | 15/19/29 |
| LS C10/C13/C16/C20: | 23/31/39/47 |
| Einführungen: | Verschlussstopfen (1x), Kunststoff, 9 - 14 mm |

Gehäuse

| | |
|------------------|---------------|
| Gehäusematerial: | Alu-Druckguss |
| Lackiert: | Ja |
| Farbe: | grau, DB 702 |

Abdeckung

| | |
|---------------|---------------------------|
| Art/Material: | Scheibe (Sicherheitsglas) |
| Eigenschaft: | klar |
| Verschluss: | verschraubt |

Montage

| | |
|---|-------------------------|
| Montageart (ggf. Zubehör erforderlich): | Mastansatz, Mastaufsatz |
| Gebrauchslage: | nach unten strahlend |

Montage

| | |
|----------------------------|-------------------------------|
| Mastansatz: | Ø 60mm x 100mm, Ø 76mm x 90mm |
| Mastaufsatz: | Ø 60/76mm |
| Neigungswinkelverstellung: | |
| Ansatz: | 0 °, -5 °, -10 °, -15 ° |
| Neigungswinkelverstellung: | |
| Aufsatz: | 0 °, 5 °, 10 °, 15 ° |
| Windangriffsfläche: | 0,16 m ² |

Eigenschaften / Zertifikate

| | |
|----------------------------|------|
| Schutzklasse: | II |
| IP Schutzart: | IP66 |
| Stoßfestigkeit (IK): | IK09 |
| Prüfzeichen/Kennzeichnung: | CE |
| Energieeffizienzklasse: | B |

Sonstige Eigenschaften

| | |
|------------------------|----|
| Druckausgleichssystem: | Ja |
|------------------------|----|

Abmessung / Gewicht

| | |
|---------------------|---------------|
| Länge: | 693,00 mm |
| Breite/Durchmesser: | 368,00 mm |
| Höhe: | 229,00 mm |
| Gewicht: | 10,70 kg |
| EAN/GTIN: | 4041254387765 |

VIA**52 3203 RFLO**

[Artikelnummer : 52003 0001]

Optionales Zubehör/Ersatzteile

| Artikelnummer | Artikelbezeichnung | Artikelbeschreibung |
|---------------|----------------------------------|--|
| 52010 9000 | ABD 52 | Scheibe Sicherheitsglas klar |
| 90309 0001 | RZ 76/42 VIA | Reduzierstück Aluminium lackiert $\varnothing 76 \rightarrow 42\text{mm}$ |
| 90113 0016 | HA 08/L25 VS | Abschirmung hausseitig , Kunststoff (PC) , für 08 bzw. L25 |
| 90113 0017 | HA 16/L50 VS | Abschirmung hausseitig , Kunststoff (PC) , für 16 bzw. L50 |
| 90113 0018 | HA 24/L75 VS | Abschirmung hausseitig , Kunststoff (PC) , für 24 bzw. L75 |
| 90113 0019 | HA 32/L80/L100 VS | Abschirmung hausseitig , Kunststoff (PC) , für 32 bzw. L100 |
| 90546 9014 | RFL LIMAS HUB3 G2 | Funksteuerungselement, Lichtmanagementcontroller (2,4 GHz Mesh-Netzwerk) mit Funkantenne und Fozelle als Dämmerungsschalter, AstroDim-Funktion, UV-beständig, IP66, Ta -40 °C/+85 °C |
| 90546 9010 | RFL LIMAS HUB3 G2 GPS SIM | Funksteuerungselement, Lichtmanagementcontroller GPS (2,4 GHz Mesh-Netzwerk) mit Funkantenne und Fozelle als Dämmerungsschalter, AstroDim-Funktion, Automatische Positionierung via GNSS, integrierte eSIM ermöglicht eine Cloud-Anbindung, Gateway-Funktion, UV-beständig, IP66, Ta -40 °C/+85 °C |
| 90546 9011 | RFL LIMAS BM RAD HUB LPH max. 8m | Funksteuerungselement (2,4 GHz Mesh-Netzwerk) mit Funkantenne und radarbasierter Bewegungserkennung, UV-beständig, IP66, Ta -20 °C/+60 °C |
| 90546 9012 | RFL LIMAS BM RAD MA LPH max. 10m | Funksteuerungselement (2,4 GHz Mesh-Netzwerk) mit Funkantenne und radarbasierter Bewegungserkennung, UV-beständig, IP65, Ta -20 °C/+60 °C |
| 90546 9000 | RFL DS20 HUB 20lux ON/OFF | Dämmerungsschalter, UV-beständig, IP66, Ta -20 °C/+80 °C |
| 90546 9006 | RFL BM/DS IR HUB LPH max. 12m | Funksteuerungselement, Bewegungsmelder mit Fozelle, Infrarot, TYP FDP-301SR-L7-TG |
| 90545 0001 | LIMAS Dongle USB | USB-Dongle inkl. Software und Lizenz zur Einrichtung |
| 90545 0004 | LIMAS Gateway 3 EU | Gateway zur umfangreichen Überwachung und Steuerung der Leuchten aus der Ferne |