

LED-Seilleuchte

PENDO

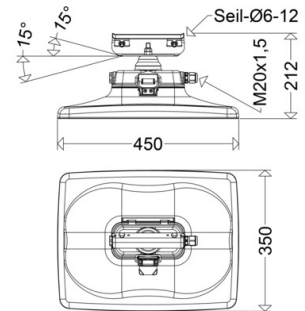
59 3202 730 SKI

[Artikelnummer : 59001 0061]



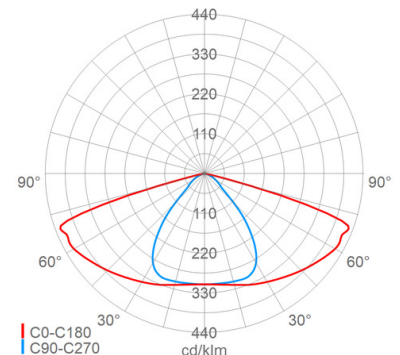
Allgemeine Produktbeschreibung

LED-Seilleuchte der GreenLine-Serie mit herausragend nachhaltiger Produktgestaltung. Zweiteiliges, pulverlackiertes Aluminiumdruckgussgehäuse. Oberteil mit Tragebügel, Neigungsverstellung, Kabeleinführung und Druckausgleichssystem. Unterteil mit LED-Modulen, Optiken, rahmenlosem, flachem Sicherheitsglas und EVG, werkzeuglos vom Oberteil abklapp- und abnehmbar. Trennstekverbindung und Zugentlastung im Anschlussraum zwischen Ober- und Unterteil, durch Abklappen des Unterteils werkzeuglos zugänglich. Zhaga-konforme LED-Module mit hocheffizienten Optikmodulen, direkt strahlend, Multi-Layer Technologie. EVG mit hoher Stoßspannungsfestigkeit, Überlast- und Kurzschlusschutz. Seilbefestigung mit allseitig drehbarem und um 15° neigbarem Edelstahltragebügel für Quer- Längs- und Schrägtragseile Ø 6-12mm.



Allgemeine Produktvorteile

- langlebiges, korrosionsbeständiges Aludruckgussgehäuse mit glatter Oberfläche ohne Kühlrippen
- ausgezeichnetes Thermomanagement durch direkte Anbindung der LED-Module an das Gehäuse, große Kühlfläche, hervorragende Wärmeableitung
- integriertes Druckausgleichssystem zum definierten „Atmen“ verhindert die Bildung von Kondenswasser im Inneren der Leuchte
- zeit- und kostensparende Montage in 2 Schritten durch werkzeuglos abnehmbares Gehäuse-Unterteil: 1. Schritt: Oberteil mit Tragebügel im Seil einhängen und elektrisch anschließen, 2. Schritt: Unterteil einhängen, Trennstecker verbinden, zuklappen und verschließen. FERTIG
- universeller Einsatz an Quer- oder Längsseilen, geneigten Seilen oder 3-Punkt-Überspannseilen (s. Zubehör)
- werkzeuglose Trennung (auch elektrisch!) des Unterteils vom Oberteil ermöglicht einen bequemen Austausch von Komponenten vor Ort oder in der Werkstatt, kein aufwändiger Abbau der kompletten Leuchte bzw. unbequemes „Über-Kopf-Arbeiten“ erforderlich
- gleichmäßige Ausleuchtung durch die Multi-Layer Technologie, d.h. jede einzelne LED beleuchtet die gesamte Fläche, die LVK der einzelnen LED überlagern sich
- keine Lichtemission in den oberen Halbraum, ULOR=0
- umweltfreundlich, alle auf 10% dimmbaren Ausführungen mit Farbtemperatur bis max. 3.000K erfüllen die Dark Sky Anforderungen
- nachhaltig, Komponenten austauschbar
- zukunftssicher durch Verwendung Zhaga konformer LED-Module
- GreenLine-Leuchte, herausragend nachhaltig designt



Einsatzbereiche

Wohn-, Anlieger-, Neben- und Hauptstraßen mit Seilüberspannung

LED-Seilleuchte

PENDO

59 3202 730 SKI

[Artikelnummer : 59001 0061]

Technische Daten

Kenndaten

| | |
|---|--|
| Leuchtmittel: | LED |
| LED-Modulstandard: | Zhaga |
| Austauschbarkeit: | Leuchtmittel und EVG von qualifizierter Person auswechselbar |
| Systemleistung: | 50 W |
| Leuchtenlichtstrom: | 8500 lm |
| Lichtausbeute: | 170 lm/W |
| Farbtemperatur: | 3000 K |
| Farbwiedergabe Ra: | ≥ 70 |
| Lichtfarbe: | 730 |
| Zul. Umgebungstemperatur T _a : | -40 °C bis +25 °C |
| Vorschaltgerät: | 1 x EVG, Überlastschutz, Kurzschlusschutz |
| Stoßspannungsfestigkeit: | 10 kV |

Lichttechnik

| | |
|------------------------------|----------------------------|
| Lichtlenkung: | Linsoptik |
| Abstrahlcharakteristik: | symmetrisch-breitstrahlend |
| Photobiologische Sicherheit: | RG2 |

Lebensdauer

| | |
|----------------------|-------------------------------------|
| Nutzlebensdauer LED: | L90>100000 h (@ T _a max) |
|----------------------|-------------------------------------|

Elektrischer Anschluss

| | |
|-------------------------|--|
| Nennspannung: | 220 - 240 V, 50/60 Hz |
| Anschlussklemme: | Steckverbindung, 3-polig, 0,75 - 2,5 mm ² |
| Max. Anzahl bei LS B16: | 10 |
| LS B10/B13/B20: | 7/9/13 |
| LS C10/C13/C16/C20: | 10/13/17/20 |
| Einführungen: | M20 (1x), Verschraubung (1x), Kunststoff, 6 - 13 mm |

Gehäuse

| | |
|------------------|---------------|
| Gehäusematerial: | Alu-Druckguss |
| Lackiert: | Ja |
| Farbe: | grau, DB 702 |

Abdeckung

| | |
|---------------|-----------------------------|
| Art/Material: | Scheibe (Sicherheitsglas) |
| Eigenschaft: | klar |
| Verschluss: | verschraubt (Edelstahl V4A) |

Montage

| | |
|---|----------------------|
| Montageart (ggf. Zubehör erforderlich): | Seil |
| Gebrauchslage: | nach unten strahlend |
| Schwenkbereich: | -15 - 15 ° |
| Seildurchmesser: | 6 - 12 mm |
| Windangriffsfläche: | 0,04 m ² |

Eigenschaften / Zertifikate

| | |
|----------------------------|---------------|
| Schutzklasse: | I |
| IP Schutzart: | IP66 |
| Stoßfestigkeit (IK): | IK10 |
| Prüfzeichen/Kennzeichnung: | CE, VDE, ENEC |
| Energieeffizienzklasse: | C |

Sonstige Eigenschaften

| | |
|------------------------|----|
| Druckausgleichssystem: | Ja |
|------------------------|----|

Abmessung / Gewicht

| | |
|---------------------|---------------|
| Länge: | 450,00 mm |
| Breite/Durchmesser: | 350,00 mm |
| Höhe: | 212,00 mm |
| Gewicht: | 7,00 kg |
| EAN/GTIN: | 4041254379661 |

LED-Seilleuchte

PENDO

59 3202 730 SKI

[Artikelnummer : 59001 0061]

Optionales Zubehör/Ersatzteile

| Artikelnummer | Artikelbezeichnung | Artikelbeschreibung |
|---------------|--------------------|------------------------------|
| 49001 9003 | ABD 59 | Scheibe Sicherheitsglas klar |