

LED-Seilleuchte

**PENDO**

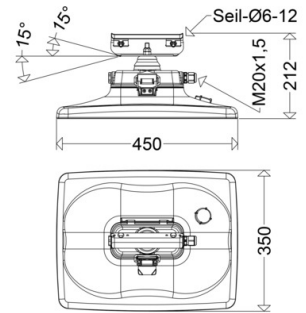
**59 3203 730 SKI RFLO**

[ Artikelnummer : 59002 0004 ]



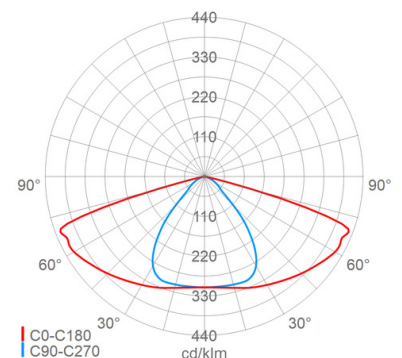
**Allgemeine Produktbeschreibung**

LED-Seilleuchte der GreenLine-Serie mit herausragend nachhaltiger Produktgestaltung. Zweiteiliges, pulverlackiertes Aluminiumdruckgussgehäuse. Oberteil mit Tragebügel, Neigungsverstellung, Kabeleinführung und Druckausgleichssystem. Unterteil mit LED-Modulen, Optiken, rahmenlosem, flachem Sicherheitsglas und EVG, werkzeuglos vom Oberteil abklapp- und abnehmbar. Trennstekverbindung und Zugentlastung im Anschlussraum zwischen Ober- und Unterteil, durch Abklappen des Unterteils werkzeuglos zugänglich. Zhaga-konformer Sockel auf der Oberseite und/oder Unterseite des Gehäuses. Zhaga-konforme LED-Module mit hocheffizienten Optikmodulen, direkt strahlend, Multi-Layer Technologie. EVG mit hoher Stoßspannungsfestigkeit, Überlast- und Kurzschlusschutz. Seilbefestigung mit allseitig drehbarem und um 15° neigbarem Edelstahltragebügel für Quer- Längs- und Schrägtragseile Ø 6-12mm. Die Leuchte ist vorbereitet für den nachträglichen Einsatz von Komponenten eines Lichtmanagementsystems mit Zhaga-konformem Sockelanschluss. RFL-Leuchten von Schuch verwenden ausnahmslos D4i-Betriebsgeräte. Alle am Markt verfügbaren D4i-Zhaga-Buch-18-zertifizierten Controller und D4i-Zhaga-Buch-18-zertifizierten Sensoren können in Kombination mit RFL-Leuchten von Schuch verwendet werden. Durch Controller und Sensoren, die nicht dem D4i-Standard entsprechen, kann hingegen die Funktionalität der Leuchten und Komponenten eingeschränkt sein. Zudem kann es im Einzelfall bei solchen nicht zertifizierten Komponenten zu einer Schädigung sowohl der Leuchten als auch der Komponenten kommen.



**Allgemeine Produktvorteile**

- spätere Nutzung eines Lichtmanagementsystems jederzeit möglich
- werkzeuglose, schnelle Montage der Lichtmanagement-Systemkomponenten
- standardisierte Zhaga-konforme Sockel ermöglichen die freie Wahl des Lichtmanagementsystems
- langlebiges, korrosionsbeständiges Aludruckgussgehäuse mit glatter Oberfläche ohne Kühlrippen
- ausgezeichnetes Thermomanagement durch direkte Anbindung der LED-Module an das Gehäuse, große Kühlfläche, hervorragende Wärmeableitung
- integriertes Druckausgleichssystem zum definierten „Atmen“ verhindert die Bildung von Kondenswasser im Inneren der Leuchte
- zeit- und kostensparende Montage in 2 Schritten durch werkzeuglos abnehmbares Gehäuse-Unterteil: 1. Schritt: Oberteil mit Tragebügel im Seil einhängen und elektrisch anschließen, 2. Schritt: Unterteil einhängen, Trennstecker verbinden, zuklappen und verschließen. FERTIG
- universeller Einsatz an Quer- oder Längsseilen, geneigten Seilen oder 3-Punkt-Überspannseilen (s. Zubehör)
- werkzeuglose Trennung (auch elektrisch!) des Unterteils vom Oberteil ermöglicht einen bequemen Austausch von Komponenten vor Ort oder in der Werkstatt, kein aufwändiger Abbau der kompletten Leuchte bzw. unbequemes „Über-Kopf-Arbeiten“ erforderlich
- gleichmäßige Ausleuchtung durch die Multi-Layer Technologie, d.h. jede einzelne LED beleuchtet die gesamte Fläche, die LVK der einzelnen LED überlagern sich
- keine Lichtemission in den oberen Halbraum, ULOR=0



LED-Seilleuchte

## **PENDO**

### **59 3203 730 SKI RFLO**

**[ Artikelnummer : 59002 0004 ]**

- umweltfreundlich, alle auf 10% dimmbaren Ausführungen mit Farbtemperatur bis max. 3.000K erfüllen die Dark Sky Anforderungen
- nachhaltig, Komponenten austauschbar
- zukunftssicher durch Verwendung Zhaga konformer LED-Module
- GreenLine-Leuchte, herausragend nachhaltig designt

#### **Einsatzbereiche**

Wohn-, Anlieger-, Neben- und Hauptstraßen mit Seilüberspannung

LED-Seilleuchte

# PENDO

## 59 3203 730 SKI RFLO

[ Artikelnummer : 59002 0004 ]

### Technische Daten

#### Kenndaten

|   |  |
|---|--|
| Leuchtmittel:                             | LED  |
| LED-Modulstandard:                        | Zhaga  |
| Austauschbarkeit:                         | Leuchtmittel und EVG von qualifizierter Person auswechselbar |
| Systemleistung:                           | 70 W   |
| Leuchtenlichtstrom:                       | 11480 lm   |
| Lichtausbeute:                            | 164 lm/W   |
| Farbtemperatur:                           | 3000 K   |
| Farbwiedergabe Ra:                        | ≥ 70   |
| Lichtfarbe:                               | 730  |
| Zul. Umgebungstemperatur T <sub>a</sub> : | -40 °C bis +25 °C  |
| Vorschaltgerät:                           | 1 x EVG, Überlastschutz, Kurzschlusschutz                    |
| Stoßspannungsfestigkeit:                  | 10 kV  |

#### Lichtsteuerung

|                        |  |
|------------------------|--|
| Lichtmanagementsystem: | Ready for Light Management Systems (RFL) |
| RFL Sockel:            | Sockel oben (RFLO)                       |

#### Lichttechnik

|                              |                            |
|------------------------------|----------------------------|
| Lichtlenkung:                | Linsenoptik                |
| Abstrahlcharakteristik:      | symmetrisch-breitstrahlend |
| Photobiologische Sicherheit: | RG2                        |

#### Lebensdauer

|                      |                                     |
|----------------------|-------------------------------------|
| Nutzlebensdauer LED: | L90>100000 h (@ T <sub>a</sub> max) |
|----------------------|-------------------------------------|

#### Elektrischer Anschluss

|                         |  |
|-------------------------|--|
| Nennspannung:           | 220 - 240 V, 50/60 Hz                                |
| Anschlussklemme:        | Steckverbindung, 3-polig, 0,75 - 2,5 mm <sup>2</sup> |
| Max. Anzahl bei LS B16: | 10   |
| LS B10/B13/B20:         | 7/9/13   |
| LS C10/C13/C16/C20:     | 10/13/17/20  |
| Einführungen:           | M20 (1x), Verschraubung (1x), Kunststoff, 6 - 13 mm  |

#### Gehäuse

|                  |               |
|------------------|---------------|
| Gehäusematerial: | Alu-Druckguss |
| Lackiert:        | Ja            |
| Farbe:           | grau, DB 702  |

#### Abdeckung

|               |                             |
|---------------|-----------------------------|
| Art/Material: | Scheibe (Sicherheitsglas)   |
| Eigenschaft:  | klar                        |
| Verschluss:   | verschraubt (Edelstahl V4A) |

#### Montage

|   |                      |
|---|----------------------|
| Montageart (ggf. Zubehör erforderlich): | Seil                 |
| Gebrauchslage:                          | nach unten strahlend |

#### Montage

|                     |                     |
|---------------------|---------------------|
| Schwenkbereich:     | -15 - 15 °          |
| Seildurchmesser:    | 6 - 12 mm           |
| Windangriffsfläche: | 0,04 m <sup>2</sup> |

#### Eigenschaften / Zertifikate

|                            |      |
|----------------------------|------|
| Schutzklasse:              | I    |
| IP Schutzart:              | IP66 |
| Stoßfestigkeit (IK):       | IK10 |
| Prüfzeichen/Kennzeichnung: | CE   |
| Energieeffizienzklasse:    | C    |

#### Sonstige Eigenschaften

|                        |    |
|------------------------|----|
| Druckausgleichssystem: | Ja |
|------------------------|----|

#### Abmessung / Gewicht

|                     |               |
|---------------------|---------------|
| Länge:              | 450,00 mm     |
| Breite/Durchmesser: | 350,00 mm     |
| Höhe:               | 212,00 mm     |
| Gewicht:            | 7,00 kg       |
| EAN/GTIN:           | 4041254379982 |

**PENDO****59 3203 730 SKI RFLO**

[ Artikelnummer : 59002 0004 ]

**Optionales Zubehör/Ersatzteile**

| Artikelnummer | Artikelbezeichnung        | Artikelbeschreibung  |
|---------------|---------------------------|--|
| 49001 9003    | ABD 59                    | Scheibe Sicherheitsglas klar   |
| 90546 9014    | RFL LIMAS HUB3 G2         | Funksteuerungselement, Lichtmanagementcontroller (2,4 GHz Mesh-Netzwerk) mit Funkantenne und Fozelle als Dämmerungsschalter, AstroDim-Funktion, UV-beständig, IP66, Ta -40 °C/+85 °C   |
| 90546 9010    | RFL LIMAS HUB3 G2 GPS SIM | Funksteuerungselement, Lichtmanagementcontroller GPS (2,4 GHz Mesh-Netzwerk) mit Funkantenne und Fozelle als Dämmerungsschalter, AstroDim-Funktion, Automatische Positionierung via GNSS, integrierte eSIM ermöglicht eine Cloud-Anbindung, Gateway-Funktion, UV-beständig, IP66, Ta -40 °C/+85 °C |
| 90546 9000    | RFL DS20 HUB 20lux ON/OFF | Dämmerungsschalter, UV-beständig, IP66, Ta -20 °C/+80 °C   |
| 90545 0001    | LIMAS Dongle USB          | USB-Dongle inkl. Software und Lizenz zur Einrichtung   |
| 90545 0004    | LIMAS Gateway 3 EU        | Gateway zur umfangreichen Überwachung und Steuerung der Leuchten aus der Ferne   |