

LED-Scheinwerfer

## FOCO XL

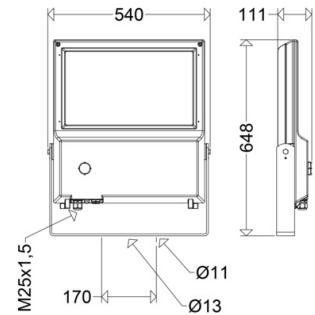
### 7800 12803 730 RFLU

[ Artikelnummer : 78002 0015 ]



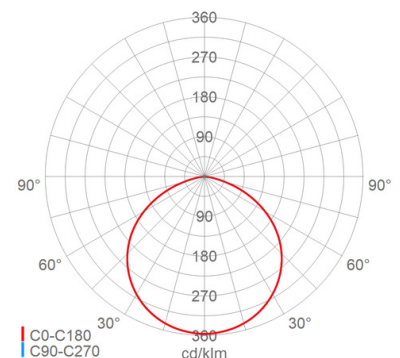
#### Allgemeine Produktbeschreibung

LED-Scheinwerfer FOCO XL der GreenLine-Serie mit herausragend nachhaltiger Produktgestaltung. Zweiteiliges, pulverlackiertes Aluminiumdruckgussgehäuse. Oberteil mit LED-Modulen, Unterteil mit EVG, flachem, temperaturwechselbeständigem Sicherheitsglas, Kabeleinführung und Zugentlastung, abklappbar. Zhaga-konformer Sockel auf der Oberseite und/oder Unterseite des Gehäuses. Zhaga-konforme LED-Module, direkt strahlend, Multi-Layer Technologie. EVG mit hoher Stoßspannungsfestigkeit, Überlast- und Kurzschlusschutz. Befestigungsbügel um 180° schwenkbar. Die Leuchte ist vorbereitet für den nachträglichen Einsatz von Komponenten eines Lichtmanagementsystems mit Zhaga-konformem Sockelanschluss. RFL-Leuchten von Schuch verwenden ausnahmslos D4i-Betriebsgeräte. Alle am Markt verfügbaren D4i-Zhaga-Buch-18-zertifizierten Controller und D4i-Zhaga-Buch-18-zertifizierten Sensoren können in Kombination mit RFL-Leuchten von Schuch verwendet werden. Durch Controller und Sensoren, die nicht dem D4i-Standard entsprechen, kann hingegen die Funktionalität der Leuchten und Komponenten eingeschränkt sein. Zudem kann es im Einzelfall bei solchen nicht zertifizierten Komponenten zu einer Schädigung sowohl der Leuchten als auch der Komponenten kommen.



#### Allgemeine Produktvorteile

- spätere Nutzung eines Lichtmanagementsystems jederzeit möglich
- werkzeuglose, schnelle Montage der Lichtmanagement-Systemkomponenten
- standardisierte Zhaga-konforme Sockel ermöglichen die freie Wahl des Lichtmanagementsystems
- ausgezeichnetes Thermomanagement durch direkte Anbindung der LED-Module an das Alu-Druckgussgehäuse, große Kühlfläche, hervorragende Wärmeableitung
- gleichmäßige Ausleuchtung durch die Multi-Layer Technologie, d.h. jede einzelne LED beleuchtet die gesamte Fläche, die LVK der einzelnen LED überlagern sich
- bequeme Wartung durch abklappbares Gehäuseunterteil, großzügiger Zugang zum Anschlussraum und den elektrischen Komponenten, EVG vor Ort austauschbar
- keine Lichtemission in den oberen Halbraum, ULOR=0
- umweltfreundlich, alle auf 10% dimmbaren Ausführungen mit Farbtemperatur bis max. 3.000K erfüllen die Dark Sky Anforderungen
- nachhaltig, Komponenten austauschbar
- zukunftssicher durch Verwendung Zhaga konformer LED-Module
- GreenLine-Leuchte, herausragend nachhaltig designt



#### Einsatzbereiche

Industriegelände, Lagerplätze, Baustellen, Tagebau Großgeräte, Gebäude- und Fassadenanstrahlung etc.

LED-Scheinwerfer

## FOCO XL

### 7800 12803 730 RFLU

[ Artikelnummer : 78002 0015 ]

#### Technische Daten

##### Kenndaten

Leuchtmittel:	LED
LED-Modulstandard:	Zhaga
Austauschbarkeit:	Leuchtmittel und EVG von qualifizierter Person auswechselbar
Systemleistung:	280 W
Leuchtenlichtstrom:	41720 lm
Lichtausbeute:	149 lm/W
Farbtemperatur:	3000 K
Farbwiedergabe Ra:	≥ 70
Lichtfarbe:	730
Zul. Umgebungstemperatur T <sub>a</sub> :	-40 °C bis +40 °C
Vorschaltgerät:	2 x EVG, Überlastschutz, Kurzschlusschutz
Stoßspannungsfestigkeit:	10 kV

##### Lichtsteuerung

Lichtmanagementsystem:	Ready for Light Management Systems (RFL)
RFL Sockel:	Sockel unten (RFLU)

##### Lichttechnik

Abstrahlcharakteristik:	breitstrahlend
Abstrahlwinkel:	115 °
Photobiologische Sicherheit:	RG2

##### Lebensdauer

Nutzlebensdauer LED:	L90>100000 h (@ T <sub>a</sub> max)
----------------------	-------------------------------------

##### Elektrischer Anschluss

Nennspannung:	220 - 240 V, 50/60 Hz
Anschlussklemme:	Schraubklemme, 3-polig, 0,75 - 2,5 mm <sup>2</sup>
Max. Anzahl bei LS B16:	3
LS B10/B13/B20:	2/3/4
LS C10/C13/C16/C20:	3/4/5/6
Einführungen:	M25 (1x), Verschraubung (1x), Kunststoff, 9 - 17 mm

##### Gehäuse

Gehäusematerial:	Alu-Druckguss
Lackiert:	Ja
Farbe:	grau, DB 702

##### Abdeckung

Art/Material:	Scheibe (Sicherheitsglas)
Eigenschaft:	klar
Verschluss:	verschraubt

##### Montage

Montageart (ggf. Zubehör erforderlich):	Deckenmontage mit Bügel, Wandmontage mit Bügel
Gebrauchslage:	nach unten strahlend

##### Montage

Befestigung:	2-Punkt
Schwenkbereich:	0 - 180 °
Windangriffsfläche:	0,27 m <sup>2</sup>

##### Eigenschaften / Zertifikate

Schutzklasse:	I
IP Schutzart:	IP66
Stoßfestigkeit (IK):	IK09
Prüfzeichen/Kennzeichnung:	CE
Energieeffizienzklasse:	C

##### Sonstige Eigenschaften

Druckausgleichssystem:	Ja
------------------------	----

##### Abmessung / Gewicht

Länge:	648,00 mm
Breite/Durchmesser:	540,00 mm
Höhe:	111,00 mm
Gewicht:	17,00 kg
EAN/GTIN:	4041254381695

## FOCO XL

### 7800 12803 730 RFLU

[ Artikelnummer : 78002 0015 ]

#### Optionales Zubehör/Ersatzteile

Artikelnummer	Artikelbezeichnung	Artikelbeschreibung
78001 9001	ABD 7800	Scheibe Sicherheitsglas klar
75739 9010	7700/7800/1 M	Mastaufsatz 1-fach ø76mm Mastansatz
75739 9011	7700/7800/2 M	Mastaufsatz 2-fach 180° ø76mm Mastansatz
90270 0005	ROB 60/76	Rohrschelle Stahl verzinkt , Mastmontage mit Rohrschelle für Mast ø 60-76mm
90117 9000	2537	Verschraubung M25 für Ex-Zone 1/21
75350 0033	SD 7800 ST	Schwingungsdämpfung Stahl verzinkt
90545 0004	LIMAS Gateway 3 EU	Gateway zur umfangreichen Überwachung und Steuerung der Leuchten aus der Ferne
90545 0001	LIMAS Dongle USB	USB-Dongle inkl. Software und Lizenz zur Einrichtung
90546 9014	RFL LIMAS HUB3 G2	Funksteuerungselement, Lichtmanagementcontroller (2,4 GHz Mesh-Netzwerk) mit Funkantenne und Fozelle als Dämmerungsschalter, AstroDim-Funktion, UV-beständig, IP66, Ta -40 °C/+85 °C
90546 9010	RFL LIMAS HUB3 G2 GPS SIM	Funksteuerungselement, Lichtmanagementcontroller GPS (2,4 GHz Mesh-Netzwerk) mit Funkantenne und Fozelle als Dämmerungsschalter, AstroDim-Funktion, Automatische Positionierung via GNSS, integrierte eSIM ermöglicht eine Cloud-Anbindung, Gateway-Funktion, UV-beständig, IP66, Ta -40 °C/+85 °C
90546 9011	RFL LIMAS BM RAD HUB LPH max. 8m	Funksteuerungselement (2,4 GHz Mesh-Netzwerk) mit Funkantenne und radarbasierter Bewegungserkennung, UV-beständig, IP66, Ta -20 °C/+60 °C
90546 9012	RFL LIMAS BM RAD MA LPH max. 10m	Funksteuerungselement (2,4 GHz Mesh-Netzwerk) mit Funkantenne und radarbasierter Bewegungserkennung, UV-beständig, IP65, Ta -20 °C/+60 °C
90546 9006	RFL BM/DS IR HUB LPH max. 12m	Bewegungsmelder mit Fozelle, Infrarot, TYP FDP-301SR-L7-TG, UV-beständig, IP66