

LED-Großflächenstrahler

AREALO

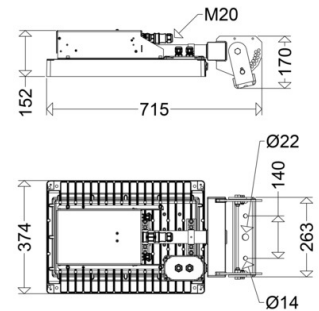
7850 12804SP 730

[Artikelnummer : 78501 0008]



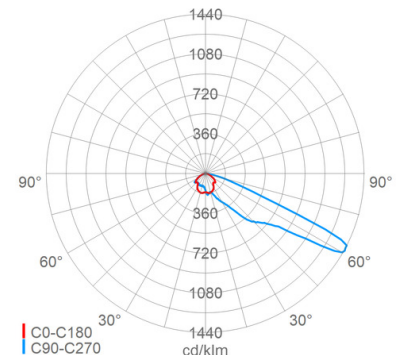
Allgemeine Produktbeschreibung

LED-Großflächenstrahler AREALO, bestehend aus einem Gehäusesegment aus Aluminiumdruckguss, pulverlackiert, mit LED-Modulen, Optiken, Abschlussglas und Druckausgleichsystem. Rückseitig montiertes EVG-Gehäuse aus Aluminium. Flaches, temperaturwechselbeständiges Sicherheitsglas mit Silikondichtung. Zhaga-konforme LED-Module mit hocheffizienten Optiken, direkt strahlend, Multi-Layer Technologie. FastConnect Schnellsteckverbindung zum schnellen elektrischen Anschluss, Stecker am EVG-Gehäuse montiert. Befestigungsbügel mit Segmenthalter für Wandmontage bzw. Mastmontage in Verbindung mit einer Traverse, in 5° Schritten um bis zu 90° schwenkbar, Einzelsegment zusätzlich drehbar.



Allgemeine Produktvorteile

- robuste, modulare Bauweise
- ausgezeichnetes Thermomanagement durch segmentumschließende Kühlrippenstruktur, hervorragende Wärmeableitung mit zusätzlicher Kühlung durch Konvektion
- präzise Lichtlenkung mit hocheffizienten Optiken
- gleichmäßige Ausleuchtung durch die Multi-Layer Technologie, d.h. jede einzelne LED beleuchtet die gesamte Fläche, die LVK der einzelnen LED überlagern sich
- Leuchte über Befestigungsbügel drehbar und in 5° Schritten um bis zu 90° schwenkbar, Segmente zusätzlich einzeln drehbar zur Erzielung eines optimalen Beleuchtungsergebnisses
- einfache, leichte Montage: Montagebügel mit Segmenthalter auf Traverse befestigen, Segmente einzeln aufstecken und fixieren, elektrischen Anschluss über FastConnect Steckverbindung herstellen
- keine Lichtemission in den oberen Halbraum, ULOR=0
- umweltfreundlich, alle auf 10% dimmbaren Ausführungen mit Farbtemperatur bis max. 3.000K erfüllen die Dark Sky Anforderungen
- nachhaltig, Komponenten austauschbar
- zukunftssicher durch Verwendung Zhaga konformer LED-Module



Einsatzbereiche

Sportstätten und große Areale wie Parkflächen, Lagerplätze, Ladebereiche, Verladestationen, Containerterminals, Hafenanlagen, Vorfeldbeleuchtung von Flughäfen, Tagebau-Großgeräte etc.

AREALO

7850 12804SP 730

[Artikelnummer : 78501 0008]

Technische Daten

Kenndaten

Leuchtmittel:	LED
Austauschbarkeit:	Leuchtmittel und EVG von qualifizierter Person auswechselbar
Systemleistung:	394 W
Leuchtenlichtstrom:	53820 lm
Lichtausbeute:	137 lm/W
Farbtemperatur:	3000 K
Farbwiedergabe Ra:	≥ 70
Lichtfarbe:	730
Zul. Umgebungstemperatur T _a :	-40 °C bis +35 °C
Vorschaltgerät:	2 x EVG, Überlastschutz, Kurzschlusschutz
Stoßspannungsfestigkeit:	10 kV

Lichttechnik

Lichtlenkung:	Linsoptik
Abstrahlcharakteristik:	extrem-asymmetrisch-strahlend
Photobiologische Sicherheit:	RG2

Lebensdauer

Nutzlebensdauer LED:	L90>100000 h (@ T _a max)
----------------------	-------------------------------------

Elektrischer Anschluss

Nennspannung:	220 - 240 V, 50/60 Hz
Anschlussklemme:	Steckverbindung, 3-polig, 0,75 - 2,5 mm ²
Max. Anzahl bei LS B16:	1
LS B10/B13/B20:	1/1/2
LS C10/C13/C16/C20:	1/1/1/2
Einführungen:	M20 (1x), Verschraubung (1x), Kunststoff, 6 - 13 mm

Gehäuse

Gehäusematerial:	Alu-Druckguss
Lackiert:	Ja
Farbe:	grau, DB 702

Abdeckung

Art/Material:	Scheibe (Sicherheitsglas)
Eigenschaft:	klar
Verschluss:	verschraubt

Montage

Montageart (ggf. Zubehör erforderlich):	Wandmontage mit Bügel, Mastmontage auf Traverse
Gebrauchslage:	nach unten strahlend
Befestigung:	2-Punkt
Schwenkbereich:	0 - 90 °
Windangriffsfläche:	0,16 m ²

Eigenschaften / Zertifikate

Schutzklasse:	I
---------------	---

Eigenschaften / Zertifikate

IP Schutzart:	IP66
Stoßfestigkeit (IK):	IK09
Prüfzeichen/Kennzeichnung:	CE
Energieeffizienzklasse:	C

Sonstige Eigenschaften

Druckausgleichssystem:	Ja
------------------------	----

Abmessung / Gewicht

Länge:	715,00 mm
Breite/Durchmesser:	374,00 mm
Höhe:	170,00 mm
Gewicht:	18,30 kg
EAN/GTIN:	4041254380889

AREALO**7850 12804SP 730**

[Artikelnummer : 78501 0008]

Optionales Zubehör/Ersatzteile

Artikelnummer	Artikelbezeichnung	Artikelbeschreibung
78510 9000	ABD 7850	Scheibe Sicherheitsglas klar (1 Segment)
78511 9000	TR 400	Traverse 1-fach ø108mm mit Bügel, Abdeckkappe, Zugentlastung und Zubehör
78511 9001	TR 1550	Traverse 2-fach ø108mm mit Bügel, Abdeckkappe, Zugentlastung und Zubehör
78511 9002	TR 1800	Traverse 1-fach ø108mm mit 2 Bügel, Abdeckkappe, Zugentlastung und Zubehör
90120 9011	2530	Verschraubung M20
90121 9008	2600	Verschlussschraube M20
78512 0001	7850 1VBOX RFL Lite TRA	Verteilerbox 1-fach für RFL LIMAS Air Hub TRI zu 7850 12804SP DIMD als Traversenaufbau
90546 9013	RFL LIMAS Air HUB TRI	Funksteuerungselement, Lichtmanagementcontroller (2,4 GHz Mesh-Netzwerk) mit Funkantenne und RFL-Sockel.
10183 0002	LIMAS Air SENSBOX	Funksteuerungselement, Repeater für LIMAS Air Lichtmanagementsysteme. Zusätzlich ist eine Funksteuerung RFL LIMAS Air HUB (90546 9013) erforderlich (nicht im Lieferumfang enthalten).