

LED-Hallenleuchte/ LED High Bay Fitting

Adolf Schuch GmbH

Mainzer Str. 172 • D-67547 Worms
 +49 6241 4091-0 • info@schuch.de
 www.schuch.de

TRIANO disc

Baureihe/ Series

3410 ...

3420 ...

3430 ...

Schutzklasse/ Protection class:

SK I

Schutzart/ IP rating:

IP65

Gewicht/ Weight:

ca. 2,5 kg

ca. 3 kg

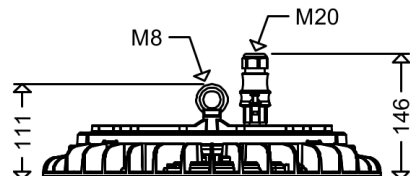
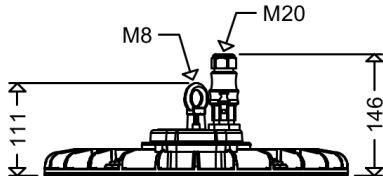
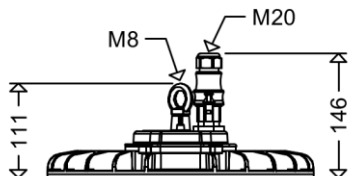
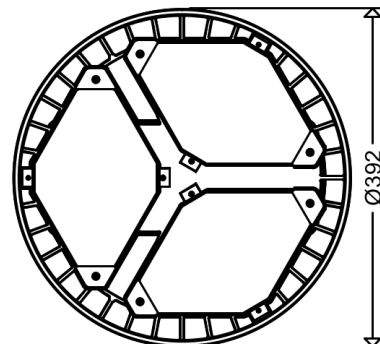
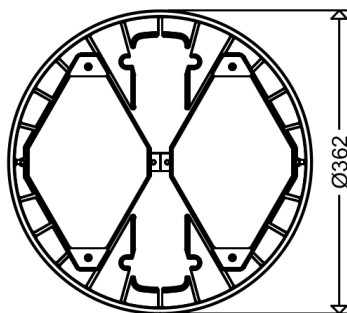
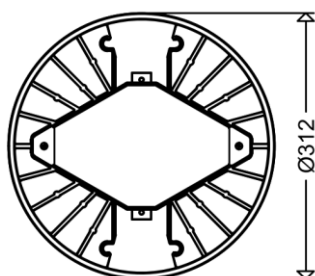
ca. 4,5 kg

Nennspannung/ Rated voltage:

220 – 240 V

Frequenz/ Frequency:

50 / 60 Hz



Beleuchtungsanlagen mit elektronischen Betriebssystemen. Bitte beachten:

DE

- Bei der Installation an Drehstromnetzen ist sicherzustellen, dass der Null-Leiter immer angeschlossen ist. Das Fehlen des Null-Leiteranschlusses kann zu einer Schiefast führen. Durch die dabei entstehenden Überspannungen kann das elektronische Betriebsgerät in der Leuchte zerstört werden.
- Bei der Überprüfung der Isolationsfestigkeit ist das Abklemmen des Null-Leiters erforderlich. In diesem Zustand darf das Lichtnetz nicht in Betrieb genommen werden. Nach der Prüfung der Isolationsfestigkeit ist zuerst der feste Anschluss des Null-Leiters sicherzustellen. Erst dann kann die Anlage ohne Schaden für die elektronischen Vorschaltgeräte in Betrieb gehen.
- Bei Versorgungsnetzen 3x220/240 V (Δ Phase gegen Phase) ist eine Absicherung mit gemeinsamer Abschaltung der drei Außenleiter erforderlich.
- Die maximal zulässige Umgebungstemperatur der Leuchte darf grundsätzlich nicht überschritten werden. Eine Überschreitung der maximal zulässigen Temperatur bewirkt eine Verkürzung der Lebensdauer des elektronischen Vorschaltgerätes bzw. bei stärkerer Überschreitung auch dessen Ausfall.
- Die zulässige Dimensionierung von Leitungsschutzschaltern ist dem Datenblatt zu entnehmen.
- Achtung, in dieser Leuchte sind LED-Module eingebaut, welche nicht dafür vorgesehen sind vom Anwender gewechselt zu werden. Die eingebauten Module dürfen nur von Schuch, einem von Schuch beauftragten Servicetechniker oder von vergleichbar qualifizierten Personen gewechselt werden.
- Bei der Montage der Leuchten in Räumen mit permanent anstehender Feuchtigkeit empfehlen wir Druckausgleichselemente (vorzugsweise mit PTFE-Membran) nachzurüsten (z. B. Schuch DAE 20; Art. Nr. 90259 9002).
- Bei der Montage der Netzzuleitung am Buchsenteil ist auf einen festen Sitz der Verschraubung zu achten. Bei Tropfwasser empfehlen wir den Einsatz längswasserdichter Buchsenteile (auf Anfrage). Es ist auf ausreichende Einschaltzeiten zu achten (mind. 3h/Tag).

EVG-Ersatz bei Leuchten mit programmiertem EVG

Programmierte EVG sind durch einen Aufkleber mit Programmnummer und Barcode gekennzeichnet. Für eine korrekte Funktion der Leuchte müssen Original-Ersatzteile verwendet werden. Bei Bestellung bitte die Programmnummer angeben.



Energieeffizienzklasse (EEK)

Diese Leuchte enthält eine Lichtquelle der Energieeffizienzklasse:

C bei Lichtfarbe 840 / 850

Standard-Lichtfarbe der Leuchte 3410 .../ 3420 .../ 3430 ... ist 850 (in der Typenbezeichnung nicht angegeben) Alle vom Standard abweichenden Lichtfarben sind in der Typenbezeichnung integriert (z. B. 3410 L100 D **840**)

Vereinfachte Konformitätserklärung

Für Leuchten mit eingebauten NFC-konfigurierbaren EVGs oder Leuchten mit eingebauten Funksystemen gilt:

Hiermit erklärt Adolf Schuch GmbH, dass die vorliegende Leuchte der Richtlinie 2014/53/EU entspricht. Der vollständige Text der EU-Konformitätserklärung ist unter der folgenden Internetadresse verfügbar:

<https://www.schuch.de/de/service/downloads>

Lighting installation with electronic control gear. Please observe:



- When connecting to three-phase supplies ensure that the neutral wire is always connected. Missing neutral connection leads to imbalance. The resulting overvoltage could destroy of the electronic ballast in the luminaire.
- For testing the insulation strength it is necessary to pinch off the neutral wire. In this condition the lighting unit must not be used. After the insulation test correct connection of the neutral wire must be checked. Only then the installation can be used without damage to electronic ballasts.
- In supply systems 3x220/240 V (Δ phase against phase) fusing disconnecting the three phases simultaneously must be provided.
- The maximum permissible ambient temperature must never be exceeded. Exceeding the max. permissible temperature results in a shortened lifetime of the electronic ballast, severe exceeding even in its breakdown.
- The number of luminaires on automatic circuit breaker, see technical datasheet.
- Attention: The LED modules contained in this luminaire are not scheduled to be replaced by the user. The LED modules shall only be replaced by the manufacturer or his service agent or a similar qualified person.
- When installing the luminaire in rooms with permanent humidity, we recommend pressure compensation elements (preferably with PTFE membranes) (e.g. Schuch DAE 20; Art. No. 90259 9002).
- When installing the mains cable on the socket part, ensure that the screw connection is tight. In the case of dripping water, we recommend the use of longitudinally watertight socket parts (on request). Pay attention to sufficient switch-on times (at least 3 hours/day).

Replacement of ECGs with programmable ECG

Programmable ECGs are marked with a label showing the programming number. For a proper function of the light fitting original spare parts must be used. When placing an order, please mention the programming number.



Energy Efficiency Labeling (EEL)

This luminaire contains a light source of energy efficiency class:

C at photometric code 840 / 850

Standard-photometric code luminaire 3410 .../ 3420 .../ 3430 ... is 850 (not specified in the type-code)
All photometric codes that deviate from the standard are integrated in the type-code (e. g. 3410 L100 D **840**)

Simplified EU declaration conformity

Applicable is for luminaires with build-in NFC-configurable ECGs or luminaires with build-in Radio-Systems:

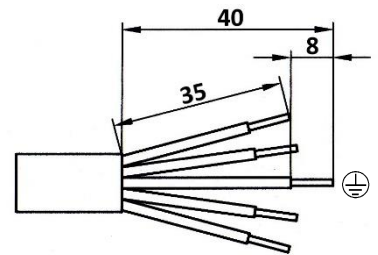
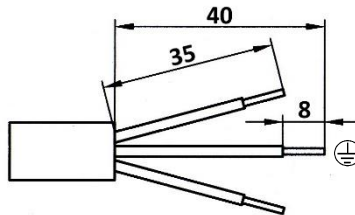
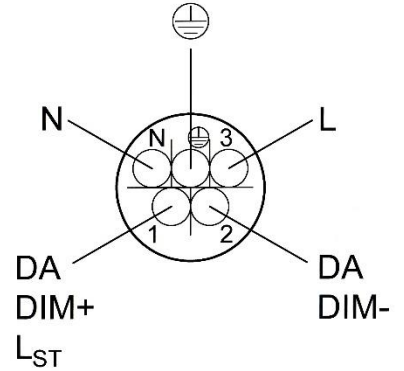
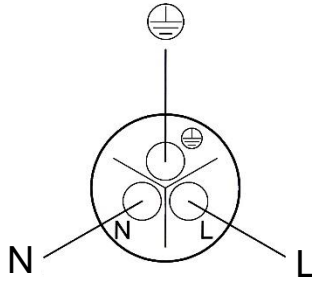
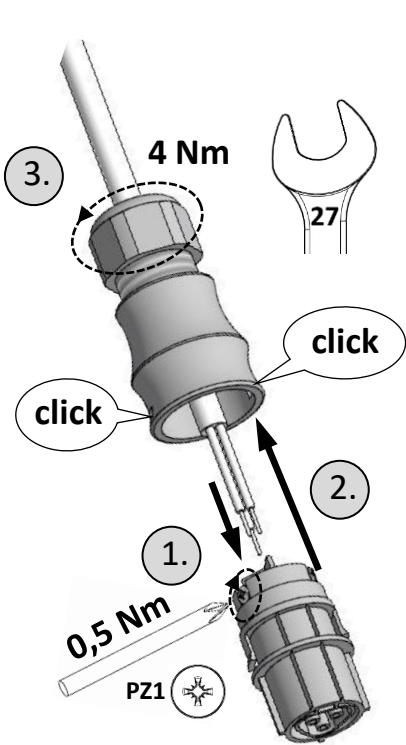
Hereby, Adolf Schuch GmbH declares that the present luminaire type is in compliance with Directive 2014/53/EU.

The full text of the EU declaration of conformity is available at the following internet address:

<https://www.schuch.de/de/service/downloads>

Netz-Anschluss

Mains connection

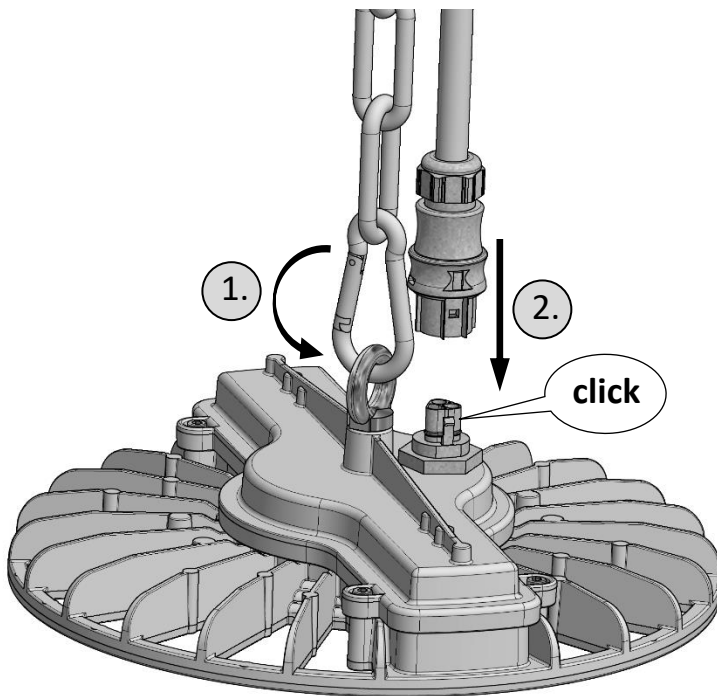


HINWEIS! / NOTE!

DALI-Leitungen netzspannungsfest ausführen!
DALI lines must be mains voltage-proof!

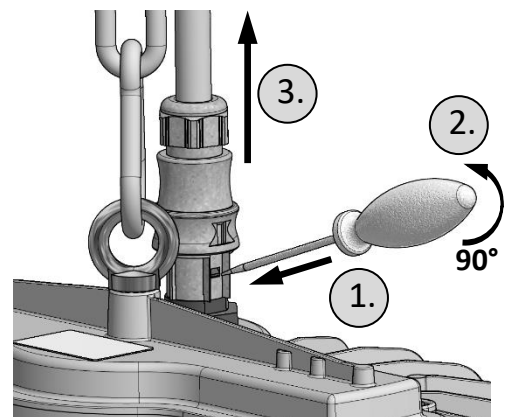
Aufhängung und Anschluss

Suspension and connection



Entriegeln und Trennen

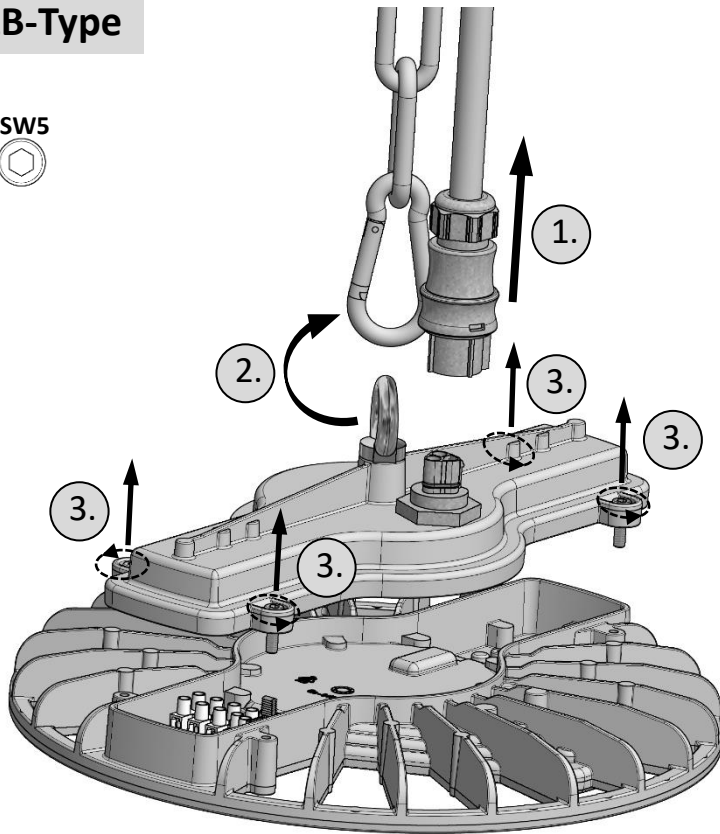
Unlock and separate



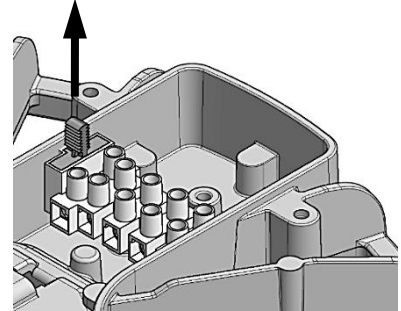
Sonder-Typen/ Special types

ZB-Type

SW5



Sicherungswechsel/ Change fuse



Hinweis:

Leuchte zum Betrieb an
Notbeleuchtungsanlagen nach
DIN EN 60598-2-22,
VDE 0711-2-22, Absatz 22.6.3.
Die Sicherung ist nur durch ein
Originalersatzteil zu ersetzen.
T2,0A H 250V, Type 179 200.2
Artikelnummer 90294 9003

Ts-45527-00

HINWEIS!/ NOTE!

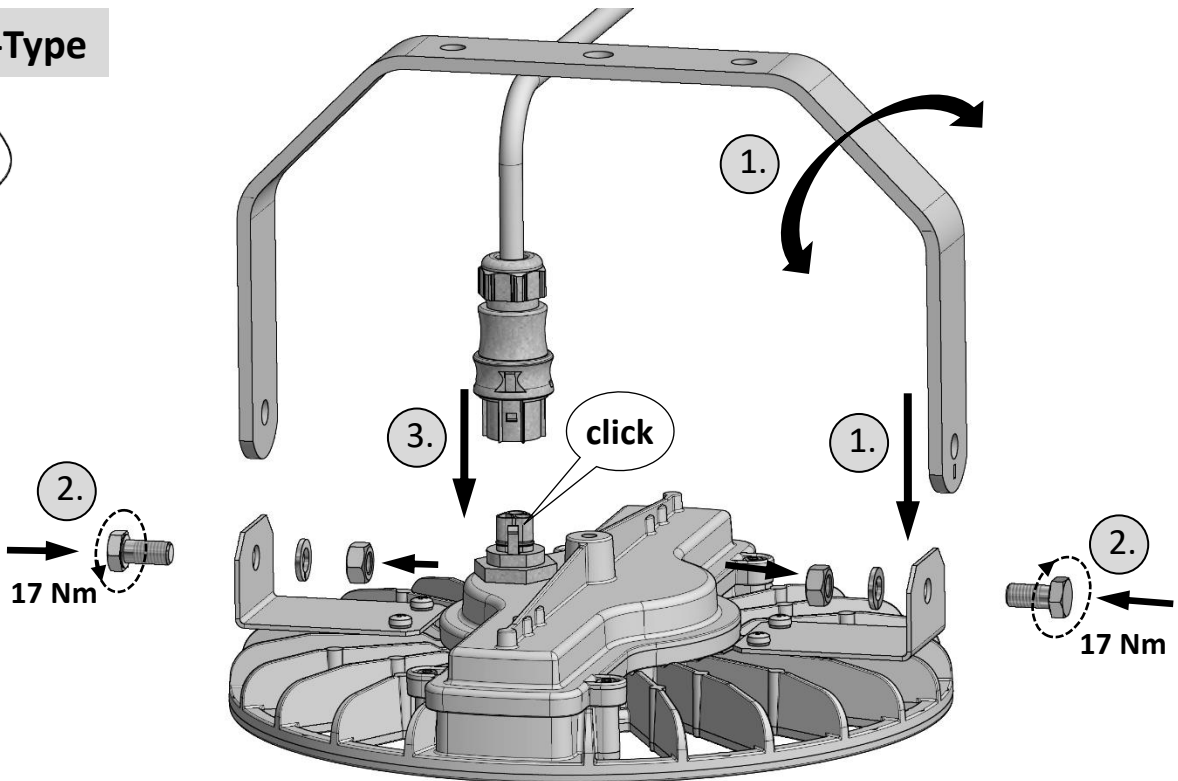
Nur SCHUCH-Ersatzteil verwenden!

Use only SCHUCH spare part!

SWB-Type

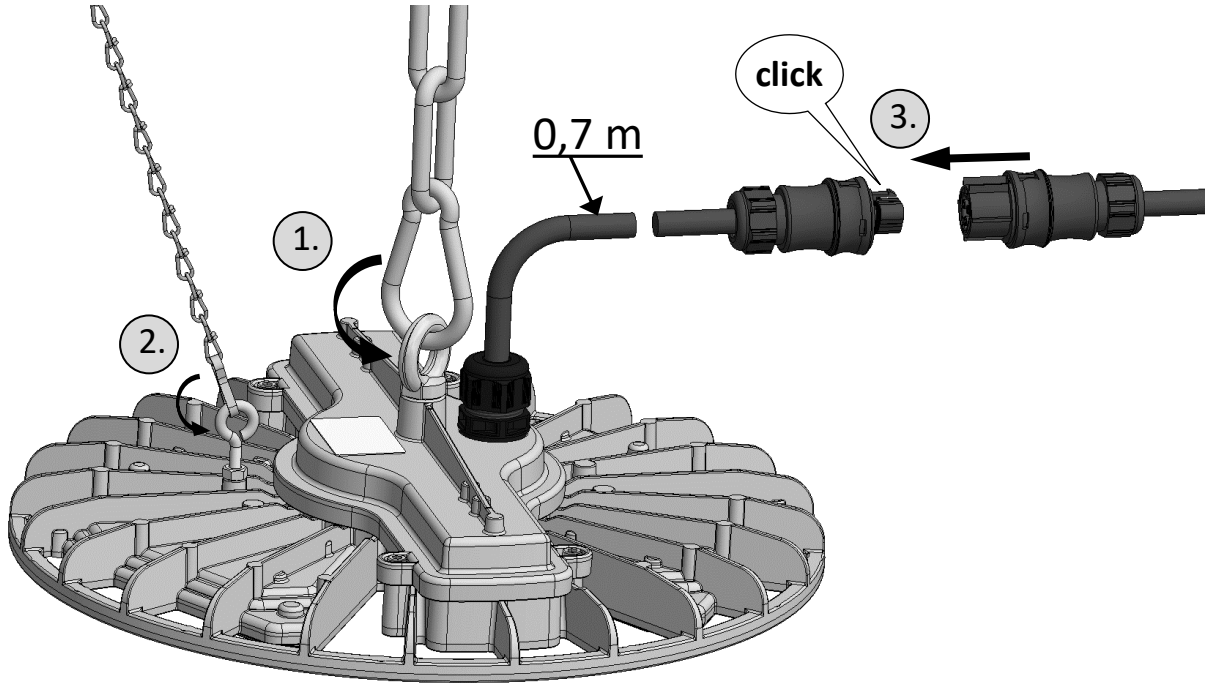


17



Sonder-Typen/ Special types

BS-Type



SWB BS-Type

