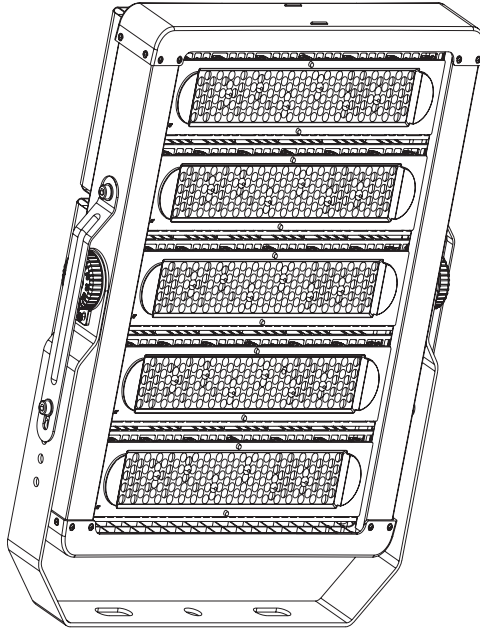
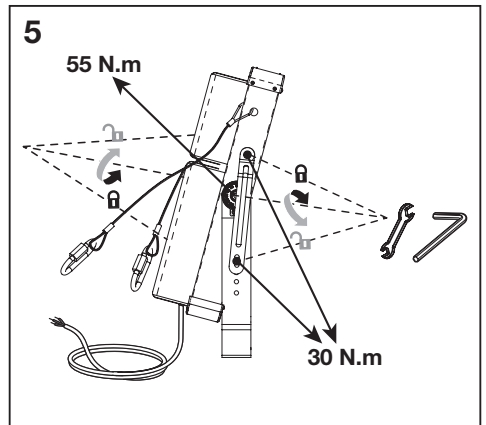
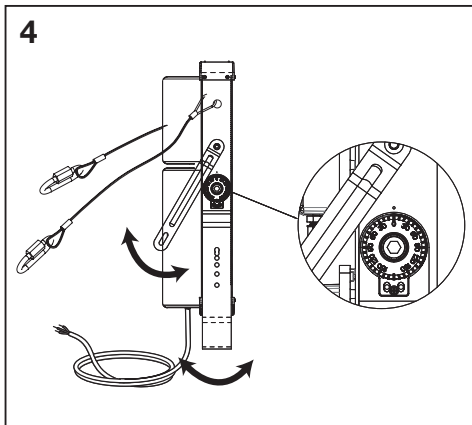
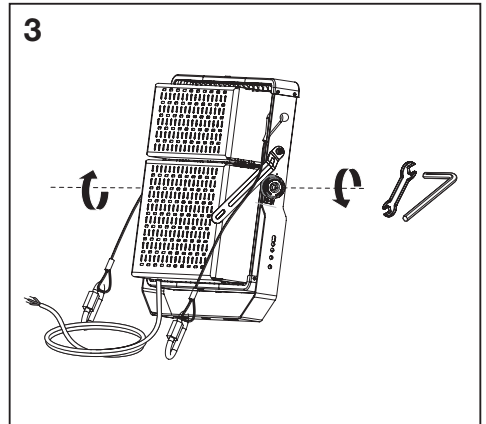
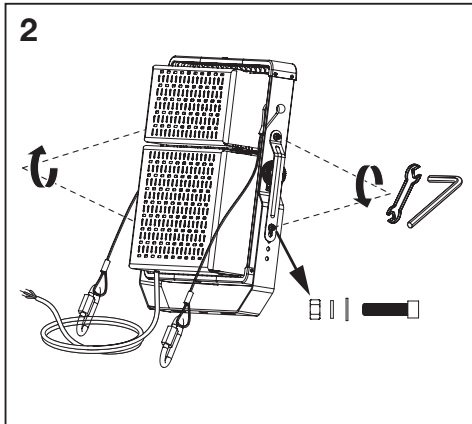
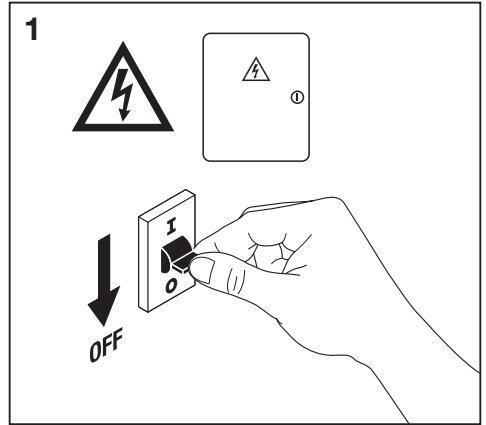
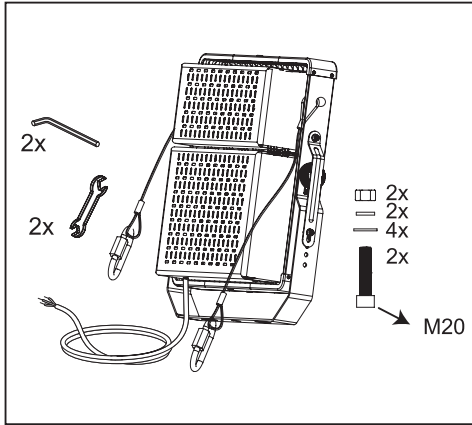
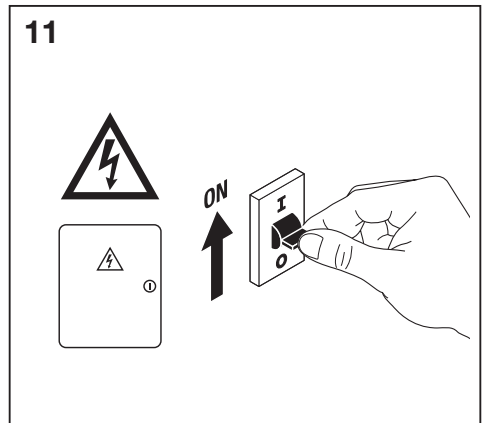
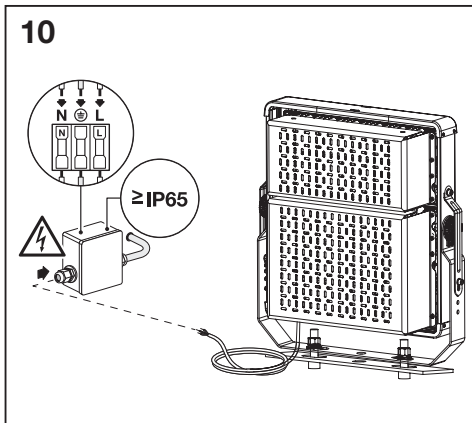
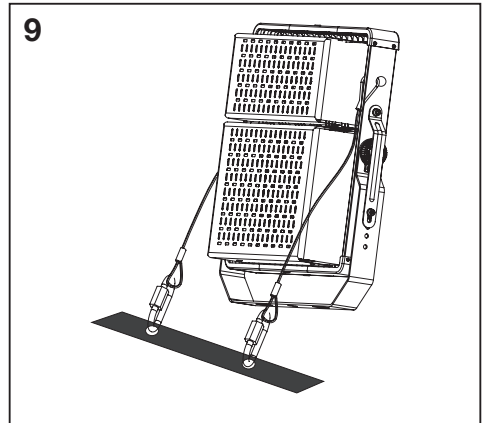
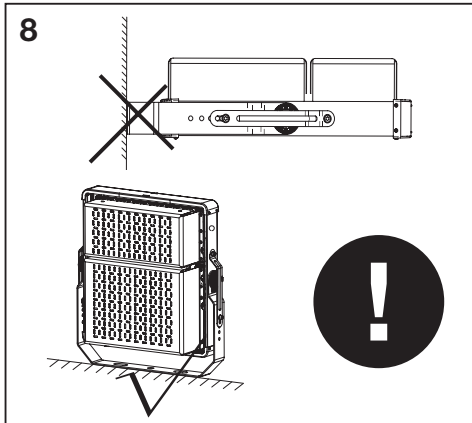
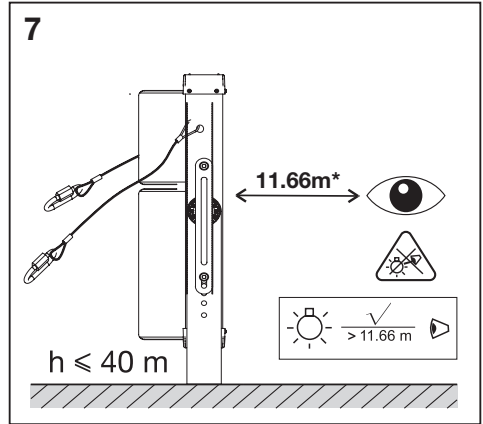
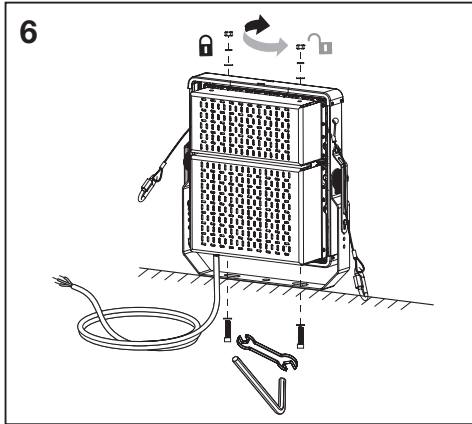

ECO CLASS HP FLOOD

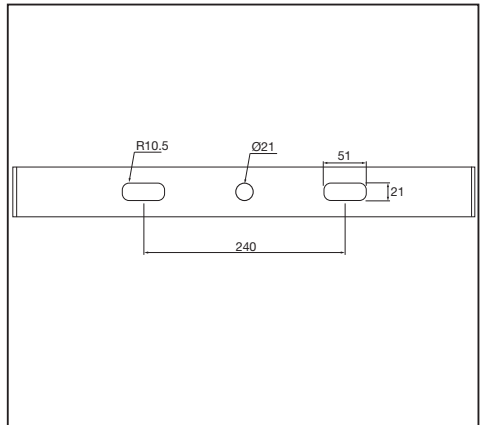
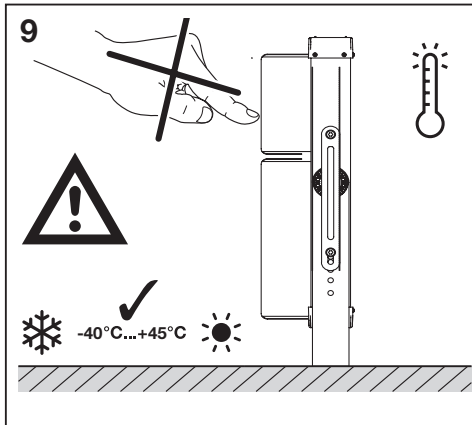


| | EAN | lxwxh[mm] | W | VAC | Hz | lm | lm/W | K |
|---|---------------|-------------|-----|---------|-------|-------|------|------|
| ECO CLASS HP FLOOD 500W 840 VN 61000 LM BK | 4058075372528 | 575x604x152 | 500 | 100-240 | 50/60 | 61000 | 122 | 4000 |
| ECO CLASS HP FLOOD 500W 840 N 68500 LM BK | 4058075372559 | 575x604x152 | 500 | 100-240 | 50/60 | 68500 | 137 | 4000 |
| ECO CLASS HP FLOOD 500W 840 W 67500 LM BK | 4058075372580 | 575x604x152 | 500 | 100-240 | 50/60 | 67500 | 135 | 4000 |
| ECO CLASS HP FLOOD 500W 857 VN 61000 LM BK | 4058075372610 | 575x604x152 | 500 | 100-240 | 50/60 | 61000 | 122 | 5700 |
| ECO CLASS HP FLOOD 500W 857 N 68500 LM BK | 4058075372627 | 575x604x152 | 500 | 100-240 | 50/60 | 68500 | 137 | 5700 |
| ECO CLASS HP FLOOD 500W 857 W 67500 LM BK | 4058075372658 | 575x604x152 | 500 | 100-240 | 50/60 | 67500 | 135 | 5700 |

| | EAN | IP | IK | ∠ | ϕ _{0.5} m ² | R _a | ΔT (°C) | PF | ⊞ |
|---|---------------|----|----|-----|---------------------------------|----------------|-----------|-------|---------|
| ECO CLASS HP FLOOD 500W 840 VN 61000 LM BK | 4058075372528 | 65 | 08 | 30° | 0.347 | >80 | -40...+45 | >0.95 | 18.5 kg |
| ECO CLASS HP FLOOD 500W 840 N 68500 LM BK | 4058075372559 | 65 | 08 | 60° | 0.347 | >80 | -40...+45 | >0.95 | 18.5 kg |
| ECO CLASS HP FLOOD 500W 840 W 67500 LM BK | 4058075372580 | 65 | 08 | 90° | 0.347 | >80 | -40...+45 | >0.95 | 18.5 kg |
| ECO CLASS HP FLOOD 500W 857 VN 61000 LM BK | 4058075372610 | 65 | 08 | 30° | 0.347 | >80 | -40...+45 | >0.95 | 18.5 kg |
| ECO CLASS HP FLOOD 500W 857 N 68500 LM BK | 4058075372627 | 65 | 08 | 60° | 0.347 | >80 | -40...+45 | >0.95 | 18.5 kg |
| ECO CLASS HP FLOOD 500W 857 W 67500 LM BK | 4058075372658 | 65 | 08 | 90° | 0.347 | >80 | -40...+45 | >0.95 | 18.5 kg |

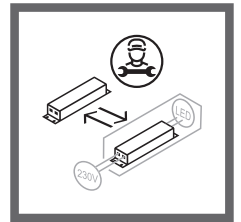
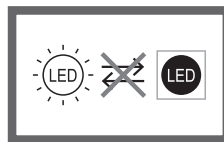






| | B16 | B25 | B32 | C16 | C25 | C32 |
|--------------------------------|-----|-----|-----|-----|-----|-----|
| ECO CLASS HP FLOOD 500W | 1 | 1 | 2 | 1 | 2 | 3 |

ⓘ Nicht in die Lichtquelle schauen. Der minimale sichere Betrachtungsabstand beträgt 11.66 m. ⓘ Do not stare at the operating light source. The minimum safe viewing distance is 11.66 m. ⓘ Ne pas regarder fixement la source lumineuse lorsqu'elle allumée. La distance de sécurité minimale est de 11.66 m. ⓘ Non guardare direttamente la sorgente luminosa accesa. Per evitare l'abbagliamento mantenere una distanza minima di 11.66 m. ⓘ No mirar directamente a la fuente de luz en operación. La distancia mínima de seguridad de visión es de 11.66 m. ⓘ Não olhar diretamente para a fonte de luz. A distância mínima para uma visualização segura é de 11.66 m. ⓘ Μη κοιτάζετε προς τη φωτεινή πηγή. Η ελάχιστη απόσταση ασφαλείας είναι 11.66 μέτρα. ⓘ Kijk niet naar de lichtbron als deze brandt. De minimale veilige kijkafstand is 11.66 m. ⓘ Vänligen titta inte direkt in i ljuskällan. Minimalt säkerhetsavstånd är 11.66 meter. ⓘ Alä katso suoraan avoimeen säteeseen. Turvallinen vähimmäiskatseluetäisyys on 11.66 metriä. ⓘ Ikke se direkte på lyskilde. Minimum sikker visningsavstand er 11.66 m. ⓘ Se ikke direkte ind i lyskilden når den er tændt. Den korteste sikkerhedsdistance når du ser på lyskilden er 11.66 meter. ⓘ Pozor, nedívejte se směrem ke světelnému zdroji, když je v provozu. Minimální pozorovací vzdálenost je 11.66 m. ⓘ Монтаж прибора должен обеспечить отсутствие прямого визуального контакта между пользователем и окном выхода света на расстоянии менее 11.66 м. ⓘ Ne nézzen közvetlenül a lámpatesté fénybe. Biztonságos távolság: 11.66 m. ⓘ Nie należy patrzeć bezpośrednio na działającą źródło światła. Minimalna bezpieczna odległość obserwacji wynosi 11.66 m. ⓘ Nepozerajte do zapnutého zdroja svetla. Minimálna vzdialenosť bezpečného pohľadu je 11.66 m. ⓘ Ne glejte v delujočo svetilko. Minimalna varna razdalja je 11.66 m. ⓘ Işık kaynağına doğrudan bakmayınız. Minimum güvenli görüş mesafesi 11.66 m'dir. ⓘ Ne gledajte direktno u izvor svetla. Minimalna sigurna udaljenost gledanja iznosi 11.66 m. ⓘ Nu priviti către sursa de lumina în timpul funcționării. Distanța minimă de siguranță este 11.66 m. ⓘ Не глядайте в работещият източник на светлина. Минималното безопасно разстояние за гледане е 11.66 метра. ⓘ Ärge vaadake sisselülitatud töötavat valgusallikat. Minimaalne ohutu vaatamiskaugus on 11.66 m. ⓘ Nežiūrėti į veikianči šviesos šaltinį. Minimalus saugus atstumas žiūrėjimui - 11.66 m. ⓘ Neskatieties uz ieslēgtu gaismas avotu. Minimālais drošais skatīšanās attālums ir 11.66m. ⓘ Ne gledati u izvor svetlosti. Minimalna bezbedan udaljenost za gledanje je 11.66 m. ⓘ Рекомендовано уникати зорового контакту під прямим кутом людини і товару у процесі його роботи. Рекомендована мінімальна відстань 11.66м. ⓘ Пайдаланушы мен монтаждалған жабдык арасы тура кезбе-кез кездесуі болмауы қажет. Тура кезбе-кез кездесу болған жағдайда 11.66 метрден кем болмауы қажет.



C10449057
G11122001
20.08.21



LEDVANCE GmbH
Steinerne Furt 62
86167 Augsburg, Germany
www.ledvance.com