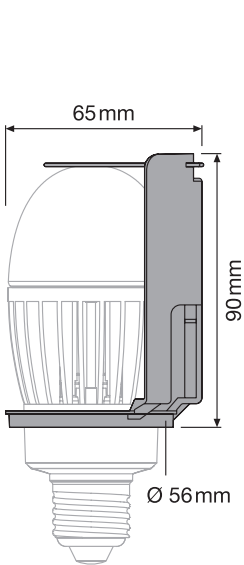


---

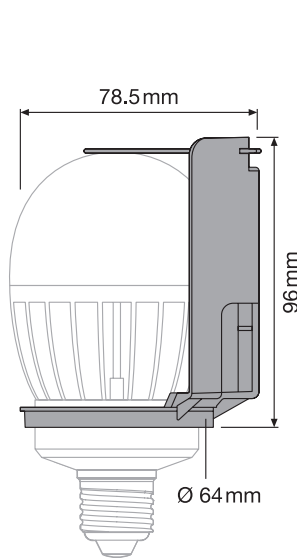
## LEDVANCE HQL LED P LAMP SHADES

---



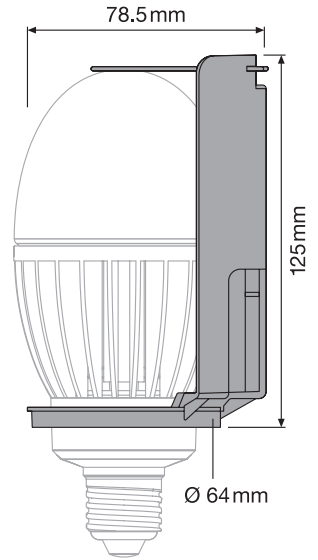
**HQL LED P 2000LM  
LAMP SHADE**

LEDVANCE HQL LED P  
1800/2000lm



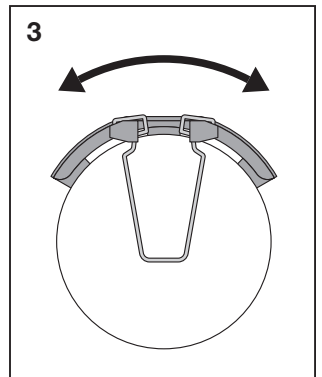
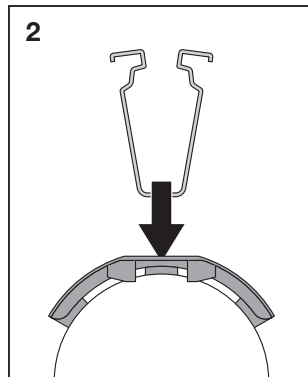
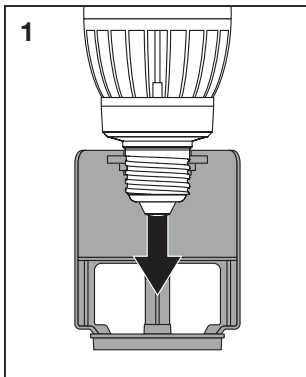
**HQL LED P 3000LM  
LAMP SHADE**

LEDVANCE HQL LED P  
2700/3000lm



**HQL LED P 4000LM  
LAMP SHADE**

LEDVANCE HQL LED P  
3600/4000lm



**(D)** Dieses Zubehör darf ausschließlich mit LEDVANCE HQL LED Lampen verwendet werden. Verwenden Sie den zur jeweiligen Lampe passenden Schirm in entsprechender Größe um eine Abschattung zu erzielen. Von der Verwendung in sehr kleinen und engen Leuchten wird abgeraten, da dies zu einer Verringerung der Lebensdauer der Lampe führen kann.

**(GB)** This accessory is only to be used with LEDVANCE HQL LED lamps. Use corresponding lamp shade size for each HQL LED lamp to achieve shadowing effect. Use in very tight or narrow luminaires is not recommended as this can shorten the lifetime of the lamp.

**(F)** Cet accessoire ne doit être utilisé qu'avec les lampes LED LEDVANCE HQL. Utilisez la taille d'abat-jour correspondante pour chaque lampe LED HQL pour obtenir un effet d'ombrage. L'utilisation dans des luminaires très serrés ou étroits n'est pas recommandée car cela peut raccourcir la durée de vie de la lampe.

**(I)** Questo accessorio deve essere utilizzato solo con lampade LED LEDVANCE HQL. Utilizzare la dimensione del paralume corrispondente per ogni lampada LED HQL per ottenere un effetto di ombreggiatura. L'uso in apparecchi di illuminazione molto stretti o angusti non è raccomandato in quanto ciò può ridurre la durata della lampada.

**(E)** Este accesorio solo debe usarse con bombillas LED LEDVANCE HQL. Utilice el tamaño correspondiente de la pantalla de la bombilla para cada bombilla LED HQL para conseguir un efecto de sombra. No se recomienda su uso en luminarias muy estrechas o estilizadas, ya que esto puede acortar la vida útil de la bombilla.

**(P)** Este accesorio deve ser usado apenas com lâmpadas LED LEDVANCE HQL. Use o tamanho de sombra da lâmpada correspondente para cada lâmpada LED HQL para obter um efeito de sombreado. O uso em luminárias muito apertadas ou estreitas não é recomendado, pois isso pode reduzir a vida útil da lâmpada.

**(GR)** Αυτό το εξάρτημα πρέπει να χρησιμοποιείται μόνο με λαμπτήρες LED LEDVANCE HQL. Χρησιμοποιήστε το αντίστοιχο μέγεθος αμπαζοῦ για κάθε λαμπτήρα LED HQL για να επιτύχετε το effect σκίασης. Δεν συνιστάται η χρήση σε πολύ στενά φωτιστικά, καθώς αυτό μπορεί να μειώσει τη διάρκεια ζωής του λαμπτήρα.

**(NL)** Dit accessoire mag alleen worden gebruikt met LEDVANCE HQL LED-lampen. Gebruik de bijbehorende lampenkap voor elke HQL LED-lamp om een schaduweffect te bereiken. Gebruik in zeer strakke of smalle armaturen wordt niet aanbevolen, omdat dit de levensduur van de lamp kan verkorten.

**(S)** Detta tillbehör får endast användas med LEDVANCE HQL LED-lampor. Använd motsvarande lampskärmstörrelse för varje HQL LED-lampa för att uppnå skuggningseffekt. Användning i mycket trånga eller smala armaturer rekommenderas inte eftersom detta kan förkorta lampans livslängd.

**(FIN)** Tämä lisävaruste on tarkoitettu käytettäväksi vain LEDVANCE HQL LED-lampujen kanssa. Käytä vastaavaa lampunvarjostimen kokoa kullekin HQL LED-valaisimelle varjostusvaihtoksen saavuttamiseksi. Käyttöä hyvin ahtaissa tai kapessa valaisimissa ei suositella, koska se voi lyhentää lampun käyttöikää.

**(N)** Dette tilbehør skal bare brukes med LEDVANCE HQL LED-lamper. Bruk tilsvarende lampeskjermstørrelse for hver HQL LED-lampe for å oppnå skyggeeffekt. Bruk i meget trange eller smale armaturer anbefales ikke, da dette kan forkorte levetiden til lampen.

**(DK)** Dette tilbehør må kun bruges med LEDVANCE HQL LED-lamper. Brug tilsvarende lampeskjermstørrelse for hver HQL LED-lampe for at opnå skyggeeffekt. Brug i meget stramme eller smalle armaturer anbefales ikke, da dette kan forkorte lampens levetid.

**(CZ)** Toto příslušenství je určeno pouze pro použití s LED žárovkami LEDVANCE HQL. Pro dosažení efektu stínování použijte odpovídající velikost stínidla lampy pro každou HQL LED žárovku. Použití ve velmi těsných nebo úzkých svítidlech může mít vliv na životnost žárovky, proto se nedoporučuje.

**(RU)** Этот аксессуар можно использовать только со светодиодными лампами LEDVANCE HQL. Для каждой светодиодной лампы HQL следует подобрать соответствующий размер площади источника света, чтобы получить желаемый эффект затенения. Использование в очень плотных или узких светильниках не рекомендуется, так как это может сократить срок службы лампы.

**(H)** Ez a tartozék csak LEDVANCE HQL LED-lámpákkal használható. Használjon megfelelő méretű lámpaárnyékat az egyes HQL LED-lámpához az árnyékoló hatás elérésére érdekében. Nagyon szűk vagy keskeny lámpatestekben való használata nem ajánlott, mivel ez lerövidítheti a lámpa élettartamát.

**(PL)** To akcesorium może być używane wyłącznie z żarówkami LED LEDVANCE HQL. Dla każdej żarówki LED HQL użyj odpowiedniego rozmiaru klosza, aby uzyskać efekt cieniowania. Nie zaleca się stosowania w bardzo ciasnych lub wąskich oprawkach, gdyż może to skrócić żywotność żarówki.

**(SK)** Toto príslušenstvo sa smie používať len s LEDVANCE HQL LED žiarovkami. Na dosiahnutie tieniaceho efektu použite pre každú HQL LED žiarovku zodpovedajúcu veľkosť tienidla lampy. Použitie vo veľmi tesných alebo úzkych svietidlách sa neodporúča, pretože to môže skrátiť životnosť žiarovky.

**(SL)** Ta dodatna oprema se lahko uporablja samo z LED sijalkami LEDVANCE HQL. Za doseganje učinka senčenja uporabite ustrezno velikost senčnika za vsako sijalko HQL LED. Uporaba v zelo tesnih ali ozkih svetilkah ni priporočljiva, saj lahko skrajša življenjsko dobo sijalke.

**(TR)** Bu aksesuar sadece LEDVANCE HQL LED lambaları birlikte kullanılmalıdır. Gözlemlene efekti yapmak için her bir HQL LED lamba için ilgili lamba gölge boyutunu kullanın. Lambanın ömrünü kısıtlayabilecek kadar büyük veya dar aydınlatma armatürlerine kullanılması tavsiye edilmez.

**(HR)** Ovaj dodatak smije se upotrebljavati samo s LED svjetiljkama LEDVANCE HQL. Upotrebljavajte odgovarajuću veličinu sjenila svjetiljke za svaku LED svjetiljku HQL da biste postigli efekt zasjenjivanja. Ne preporučuje se upotreba u vrlo uskim ili tjesnim rasvjetnim tijelima jer se time može skratiti vijek trajanja svjetiljke.

**(RO)** Acest accesoriu trebuie utilizat numai cu lămpile cu LEDVANCE HQL LED. Utilizați dimensiunea corespunzătoare de abajur pentru fiecare lampă LED HQL pentru a obține efectul de umbrare dorit. Nu se recomandă utilizarea în corpuri de iluminat foarte strâmte sau înguste, deoarece acest lucru poate scurta durata de viață a lămpii.

**(BG)** Този аксесоар трябва да се използва само с LED лампи LEDVANCE HQL. Използвайте съответния размер абажур за всяка HQL LED лампа, за да постигнете ефект на засенчване. Не се препоръчва използването в много плътни или тесни осветелителни тела, тъй като това може да съкрати живота на лампата.

**(EST)** See tarvik on mõeldud kasutamiseks ainult LEDVANCE HQL LED-lambiga. Varjefekti saavutamiseks kasutage iga HQL LED-lambi puhul kohase suurusega lambivarju. Kasutamise väga kitsastes tingimustes või valgustus ei ole soovitatav, kuna see võib lühendada lambi kasutusiga.

**(LT)** Šis priedas skirtas naudoti tik su LEDVANCE HQL LED lempomis. Kiekvienai HQL LED lempai parinkite tinkamo dydžio lempos gaubta, kad išgautumėte šėšėlio efektą. Nerekomenduojama naudoti labai mažuose arba siauruose šviestuvuose, nes tai gali sutrumpinti lempos veikimo laiką.

**(LV)** Šis piederums drīkst izmantot tikai ar LEDVANCE HQL LED lāmpām. Katrai HQL LED spuldzei izmantot atbilstošu lāmpas abažūru izmēru, lai panāktu ēnošanas efektu. Nav ieteicams izmantot ļoti ciešos vai šauros gaismekļos, jo tas var saīsināt lampas darbumību.

**(SRB)** Ovaj dodatak se sme koristiti samo sa LEDVANCE HQL led lampama. Koristite odgovarajuću veličinu abažura za svaku HQL led lampu da biste postigli efekat zasjenjivanja. Upotreba u veoma tesnim ili uskim svjetilkama se ne preporučuje jer to može skratiti radni vek lampe.

**(UA)** Цей аксесуар має використовуватись лише зі світлодіодними лампами LEDVANCE HQL. Використовуйте абажур відповідного розміру для кожної світлодіодної лампи HQL, щоб забезпечити ефект затінення. Не рекомендується використовувати у вузьких або тисних світильниках, оскільки це може скоротити строк служби лампи.

**(KZ)** Бұл бөлшек тек LEDVANCE HQL жарықдиодты шамдарымен бірге қолданылады. Көлеңкелеу есеріне қол жеткізу үшін әрбір HQL жарықдиодты шамына сәйкес шам көлеңкесінің өлшемін пайдаланыңыз. Өте тығыз немесе тар шамдарда пайдалану ұсынылмайды, себебі бұл шамның қызмет ету мерзімін қысқартады.



C10238698  
G11149567  
30.09.22



LEDVANCE GmbH  
Steinerne Furt 62  
86167 Augsburg, Germany  
[www.ledvance.com](http://www.ledvance.com)

GB LEDVANCE Ltd, Aquila House  
Delta Crescent, Westbrook, Warrington  
WA5 7NR, United Kingdom