

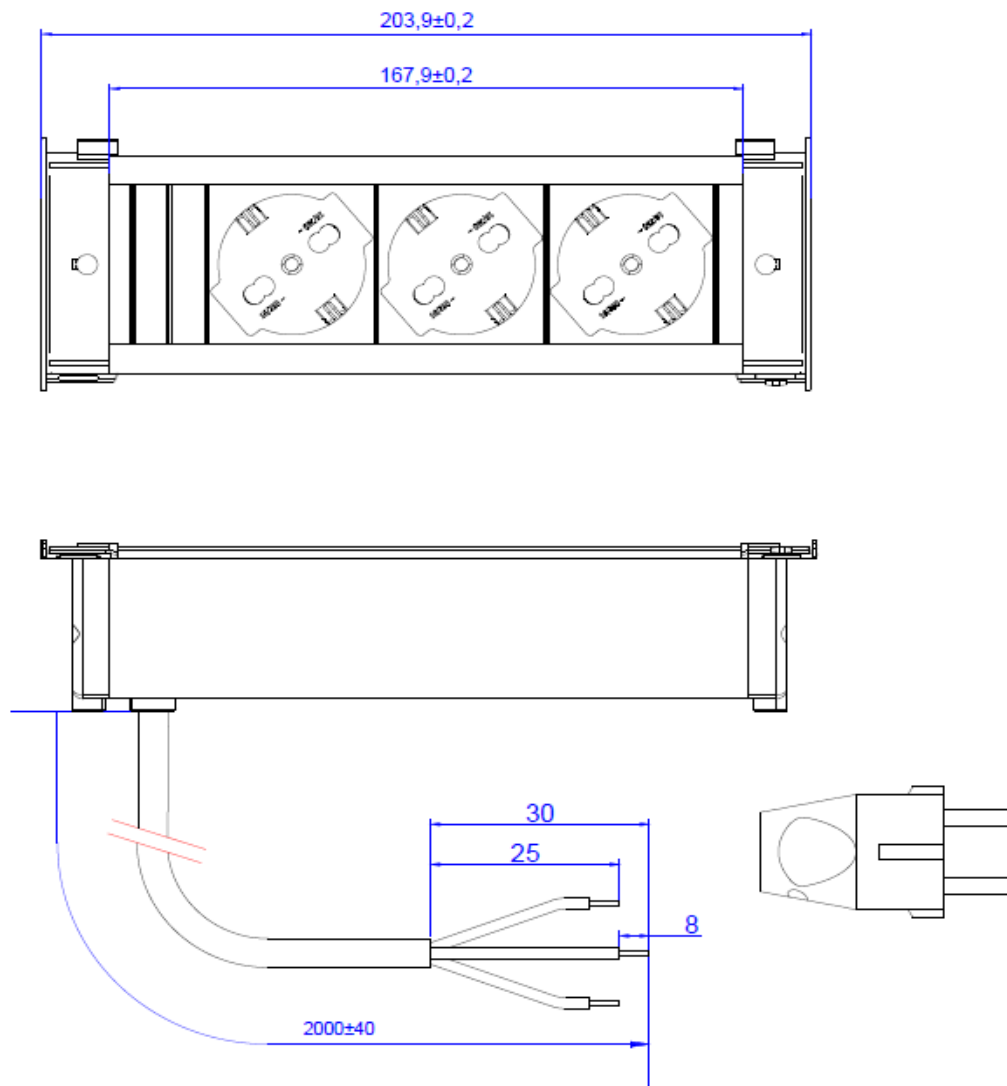
Datenblatt Art. 927.013

Data sheet | Fiche technique | Scheda tecnica | Fișa tehnică

KAPSA S

Elektrische Kenngrößen		Electrical parameters	
Nennstrom / Bemessungsspannung Frequenz	16A / 250V~ 50 Hz	Rated current / rated voltage Frequency	16A / 250V~ 50 Hz
Netzanschluss		Power supply	
Zuleitung Nicht wiederanschließbar	2,0m H05VV-F 3G1,5mm²	Supply cable non rewirable	2,0m H05VV-F 3G1,5mm²
Stecker Mit Aderendhülsen Mit beigelegtem Montagestecker	CEE 7/7 (Type E/F)	Plug With wire end ferrules With enclosed mounting plug	CEE 7/7 (Type E/F)
Stromausgang		Power output	
Steckdosen 3x CEI 23-50 P40 2-polig mit Schutzkontakt Mit erhöhtem Berührungsschutz Schwarz, ähnlich RAL 9005, 35° 16A / 250V~, IP20		Socket outlets 3x CEI 23-50 P40 2-pole with earthing contact With shutter Black, similar to RAL 9005, 35° 16A / 250V~, IP20	
Weitere Produkteigenschaften		Further product attributes	
Tischplattenstärke	10-40mm	Tabletop thickness	10-40mm
Einbautiefe	45mm	Mounting depth	45mm
Plattform	Standard (kHE)	Platform	Standard (kHE)
Material Gehäuse: Aluminium, eloxiert		Material Housing Aluminium, anodised	
Abdeckung: PA6 850°C, schwarz ähnlich RAL 9005		Cover: PA6 GF30 850°C, black similar to RAL 9005	
Lieferumfang 1x Steckdosenleiste KAPSA Small 1x Montagestecker		Scope of delivery 1x Power strip KAPSA Small 1x mounting plug	
Im Karton		In carton	
Optionales Zubehör Deckel KAPSA S		Optional accessories KAPSA Lid S	

Umgebungsbedingungen		Environmental conditions	
Umgebungstemperatur bei Montage und Nutzung	-5°C – 40°C	Surrounding temperature during mounting and use	-5°C – 40°C
Umgebungstemperatur bei Transport und Lagerung	-25° - 60°	Surrounding temperature during transport and storage	-25° - 60°
Schutzart	IP20	Protection type	IP20
Konformität / Approbation		Conformity / Approval	
Zertifiziert nach	IEC 60884, CEI 23-50	Certified according to	IEC 60884, CEI 23-50



H05VV-F 3G1mmp sw
mit Montagezentralstecker (910.100)