

Datenblatt Art. 927.015

Data sheet | Fiche technique | Scheda tecnica | Fișa tehnică

KAPSA S

Elektrische Kenngrößen		Electrical parameters	
Nennstrom / Bemessungsspannung Frequenz	16A / 250V~ 50 Hz	Rated current / rated voltage Frequency	16A / 250V~ 50 Hz
Netzanschluss		Power supply	
Zuleitung Nicht wiederanschließbar	2,0m H05VV-F 3G1,5mm²	Supply cable non rewirable	2,0m H05VV-F 3G1,5mm²
Stecker Mit Aderendhülsen Mit beigelegtem Montagestecker	CEE 7/7 (Type E/F)	Plug With wire end ferrules With enclosed mounting plug	CEE 7/7 (Type E/F)
Stromausgang		Power output	
Steckdosen 2x CEI 23-50 P40 2-polig mit Schutzkontakt Mit erhöhtem Berührungsschutz Schwarz, ähnlich RAL 9005, 35° 16A / 250V~, IP20		Socket outlets 2x CEI 23-50 P40 2-pole with earthing contact With shutter Black, similar to RAL 9005, 35° 16A / 250V~, IP20	
Funktionsmodule		Function modules	
USB-Charger Doppelcharger	3,1A / 5VDC	USB charger Double charger	3,1A / 5VDC
Weitere Produkteigenschaften		Further product attributes	
Tischplattenstärke	10-40mm	Tabletop thickness	10-40mm
Einbautiefe	45mm	Mounting depth	45mm
Plattform	Standard (kHE)	Platform	Standard (kHE)
Material Gehäuse: Aluminium, eloxiert		Material Housing Aluminium, anodised	
Abdeckung: PA6 850°C, schwarz ähnlich RAL 9005		Cover: PA6 GF30 850°C, black similar to RAL 9005	
Lieferumfang 1x Steckdosenleiste KAPSA Small 1x Montagestecker		Scope of delivery 1x Power strip KAPSA Small 1x mounting plug	

Im Karton

In carton

Optionales Zubehör
Deckel KAPSA S

Optional accessories
KAPSA Lid S

Umgebungsbedingungen

Environmental conditions

Umgebungstemperatur bei Montage und Nutzung -5°C – 40°C
Umgebungstemperatur bei Transport und Lagerung -25° - 60°
Schutzart IP20

Surrounding temperature during mounting and use -5°C – 40°C
Surrounding temperature during transport and storage -25° - 60°
Protection type IP20

Konformität / Approbation

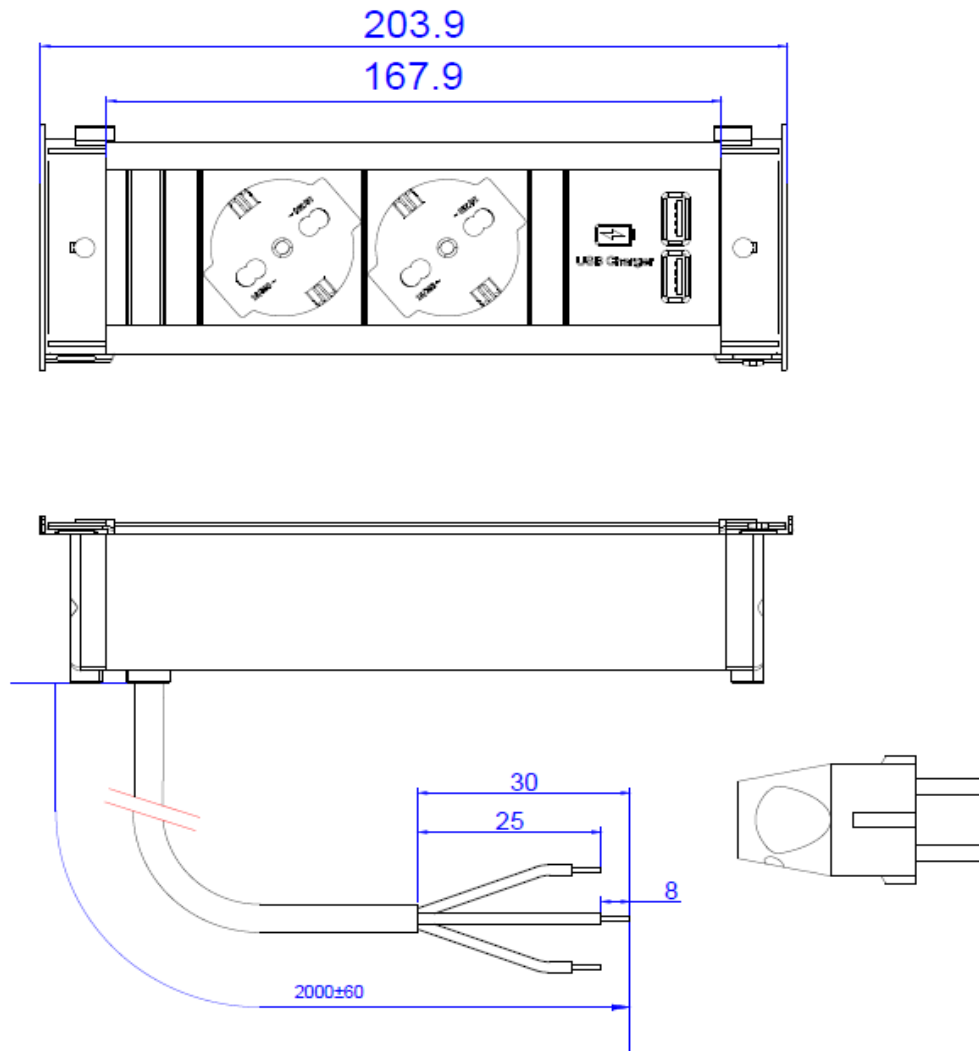
Conformity / Approval

Zertifiziert nach IEC 60884, CEI 23-50

IEC 60884, CEI 23-50

WEEE-pflichtig

Certified according to Underlies WEEE



H05VV-F 3G1mmp sw
mit Montagezentralstecker (910.100)