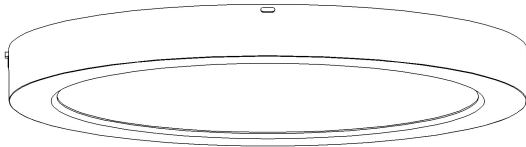


Montageanleitung

Ⓒ mounting instruction Ⓕ Notice de montage Ⓖ Instrukcja montażu
Ⓔ Instrucciones de montaje Ⓘ Istruzioni di montaggio

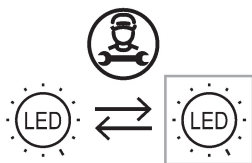
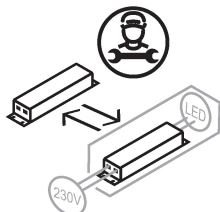
SARA 220/ 230/ 290

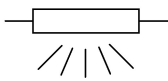

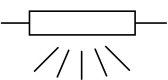

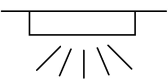



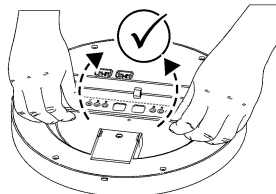
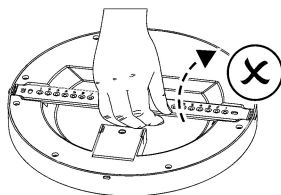
RIDI Leuchten GmbH
• Hauptstrasse 31 - 33 • D-72417 Jungingen
• Tel. 07477/872-0 • Fax 07477/872-48
• kontakt@ridi-group.de • www.ridi-group.com



- D** Für die Installation und für den Betrieb der Leuchten sind die nationalen Sicherheitsvorschriften zu beachten.
- GB** Please note national safety instructions for installation and operation of this luminaire.
- F** Pour l'installation et le fonctionnement des luminaires il est impératif de respecter les normes nationales de sécurité en vigueur.
- PL** W celu prawidłowej instalacji i poprawnego działania oprawy należy przestrzegać krajowych przepisów bezpieczeństwa.
- E** Para la instalación y la puesta en funcionamiento de las luminarias deben observarse las normas nacionales de seguridad.
- I** Per l'installazione e il funzionamento delle lampade si fa riferimento alle normative di sicurezza nazionali.
- D** Die Lichtquelle dieser Leuchte darf nur vom Hersteller oder einem von ihm beauftragten Servicetechniker oder einer vergleichbar qualifizierten Person ersetzt werden.
- GB** Only the manufacturer, an instructed service technician or another equally qualified person is allowed to replace the light source of this luminaire.
- F** La source lumineuse de ce luminaire ne peut être remplacée que par le fabricant, un technicien de service mandaté par celui-ci ou une personne présentant une qualification analogue.
- PL** Wymiany źródła światła oprawy oświetleniowej może dokonać wyłącznie producent lub uprawniony pracownik serwisu lub osoba o podobnych kwalifikacjach.
- E** La fuente de luz de esta luminaria solamente podrá ser sustituida por el fabricante o una persona designada por este, ya sea un técnico de servicio u otra persona debidamente cualificada.
- I** La sorgente luminosa di tale lampada può essere sostituita solo dal produttore o da un tecnico di assistenza da questi designato oppure da personale dotato di qualifica equivalente.



Typ	s./p.
SARA... ND... SARA... DA... SARA... EDS	 4-5
SARA... ND...	 6
SARA... DA...	 7
SARA... EDS	 8
SARA... ND...	 9
SARA... DA... SARA... EDS	 10-12

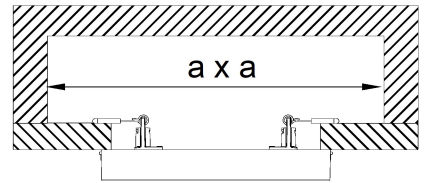
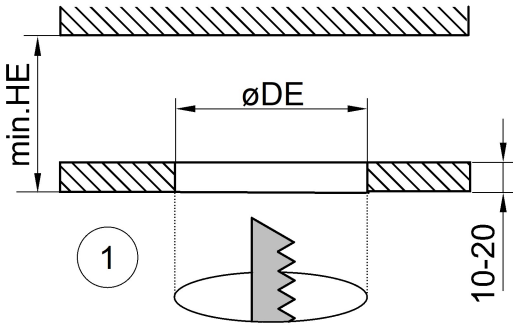


SARA... ND...
SARA... DA...
SARA... EDS

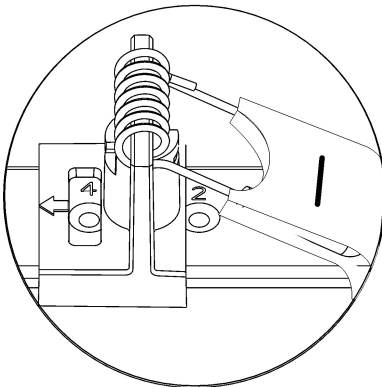
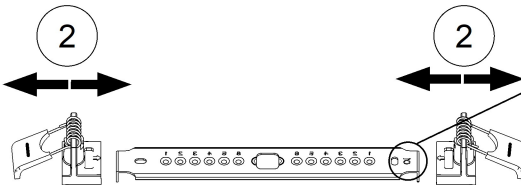
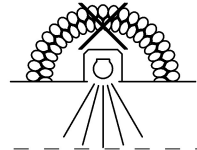


This product contains a light source of energy efficiency class <*>.
 Dieses Produkt enthält eine Lichtquelle der Energieeffizienzklasse <*>.

Typ	øDE	min.HE	a x a	*
SARA220 ND	65-185	60	285x285	E
SARA220 DA				D
SARA230 EDS				E
SARA290 ND	65-260		360x360	E
SARA290 DA				D
SARA290 EDS				E

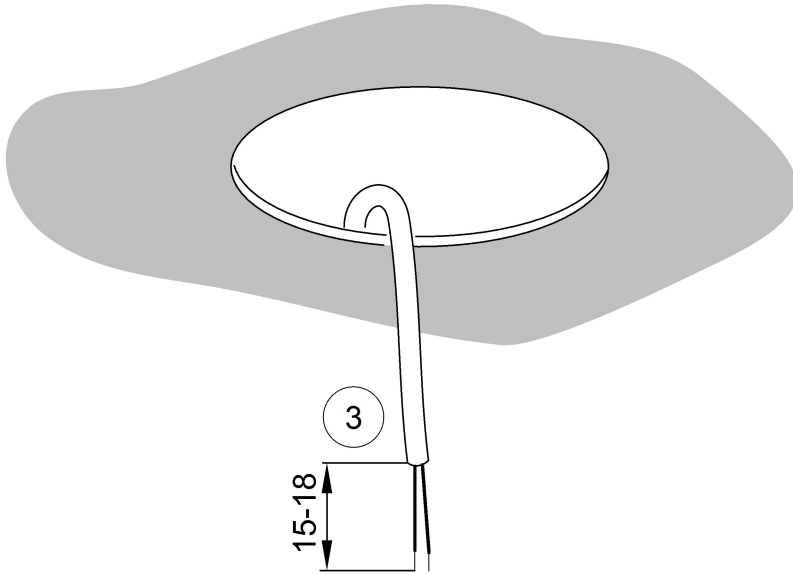



Keine Isolierung
 No insulation
 Pas d'isolation
 Brak izolacji
 Sin aislamiento
 Nessun isolamento

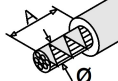


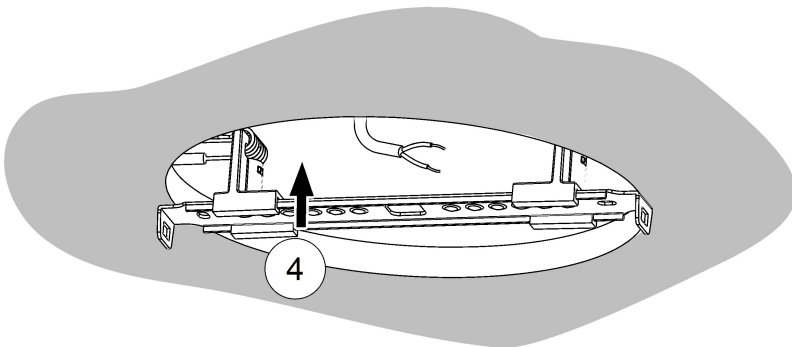
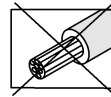
øDE	øDE
02	03
1	1
2	2
3	3
4	4
5	5
6	6
7	7
8	8
9	9
10	10
11	11
12	12
13	13
14	14
185	260
170	245
155	230
140	215
125	200
110	185
95	170
80	155
65	140
	125
	110
	95
	80
	65

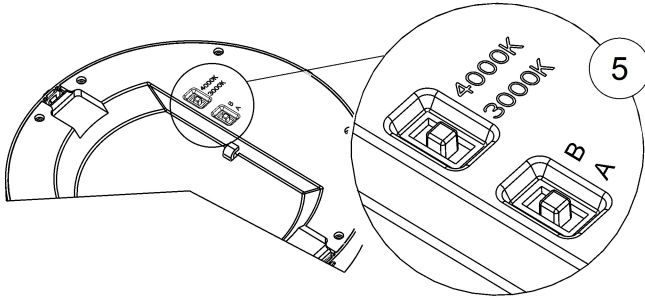
SARA... ND...
SARA... DA...
SARA... EDS



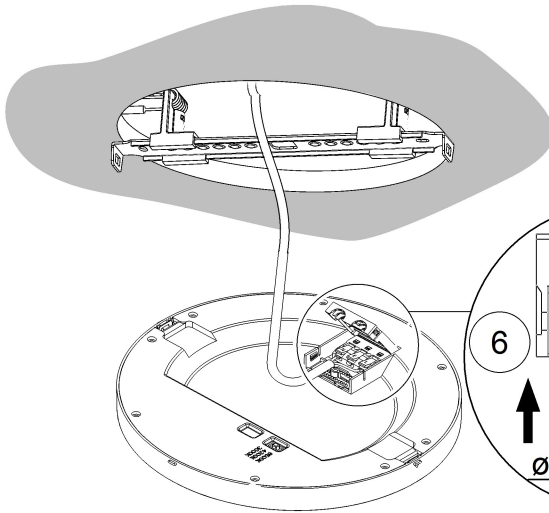
	mm ²	A
sol.	0,75-1,5	10

	Ø	A
	0,75-1,5	10





Typ	A	B
SARA220 ND	9W	18W
SARA290 ND	15W	23W



??V/ ??Hz



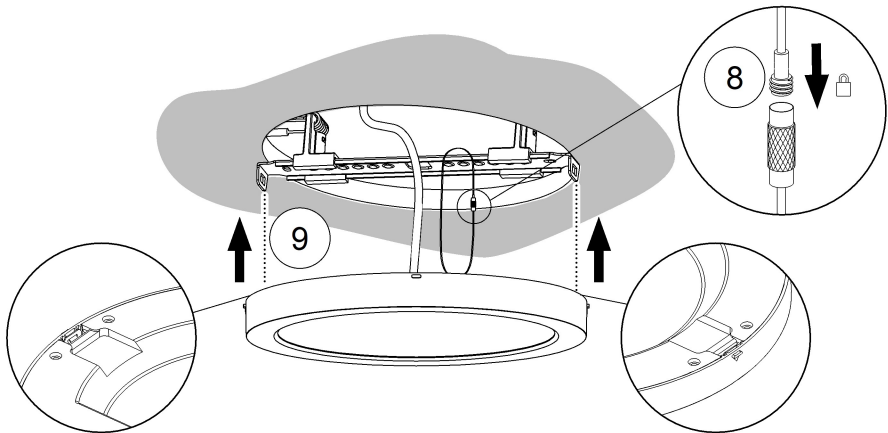
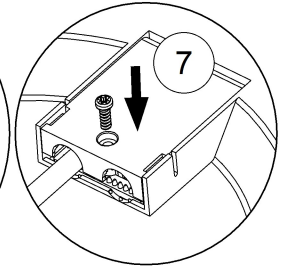
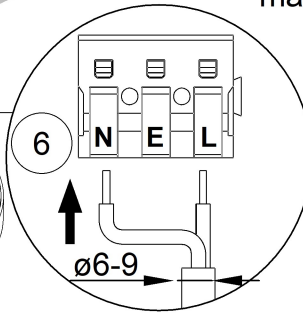
RIDI

.....

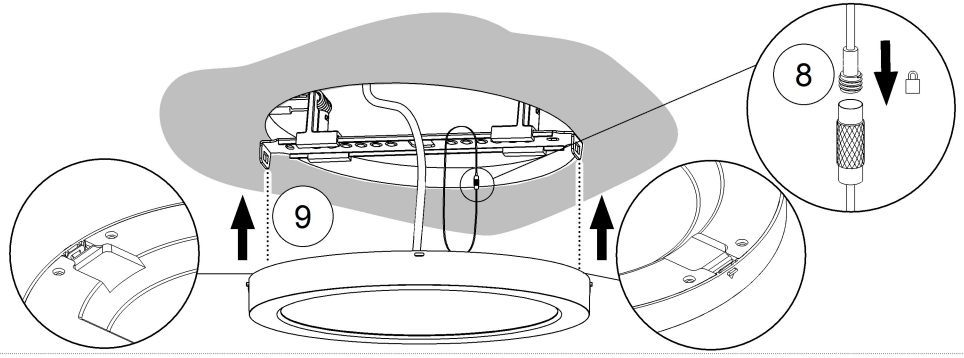
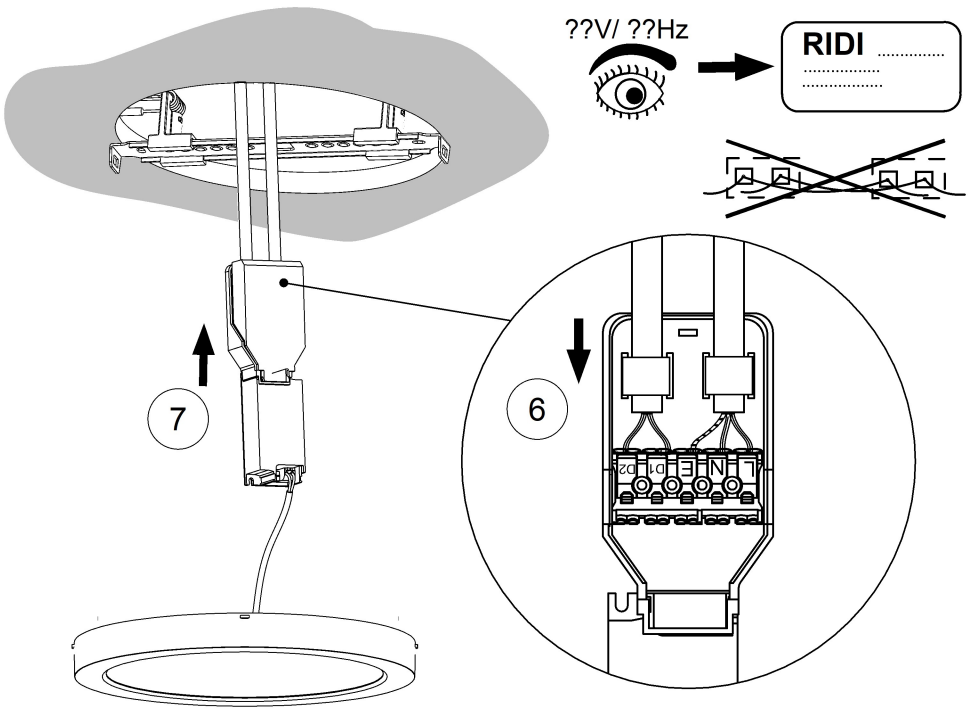
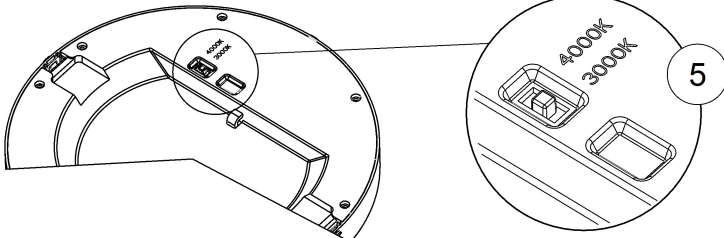
.....



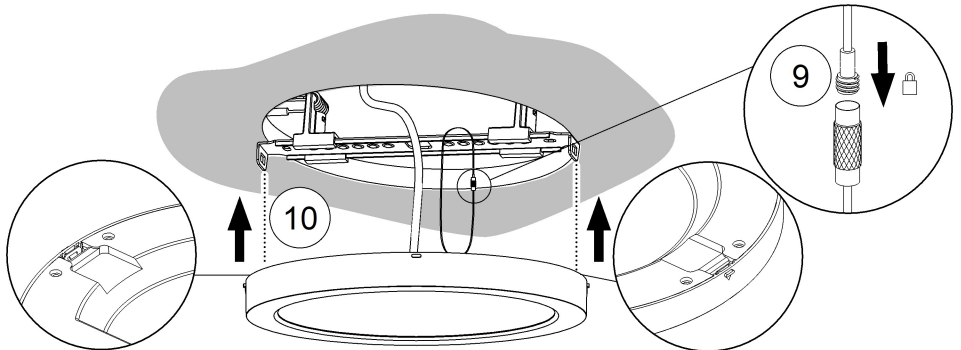
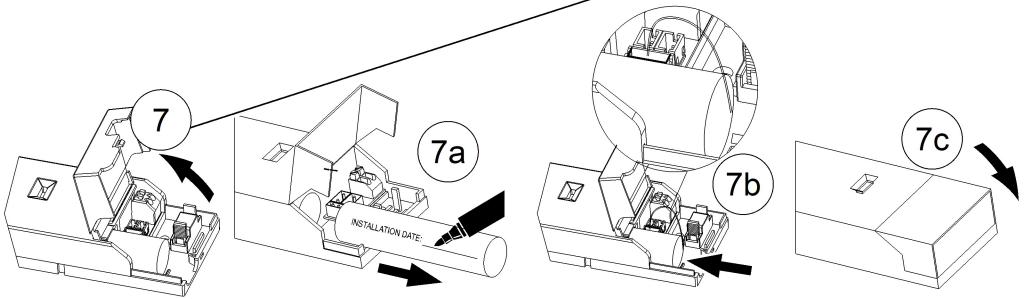
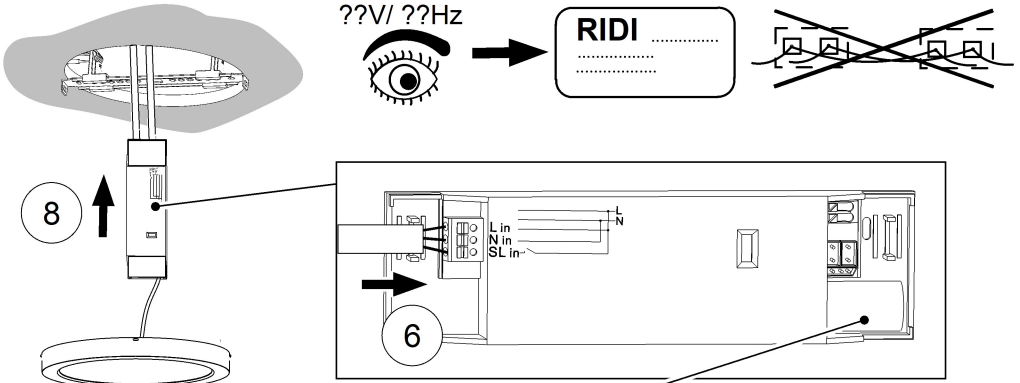
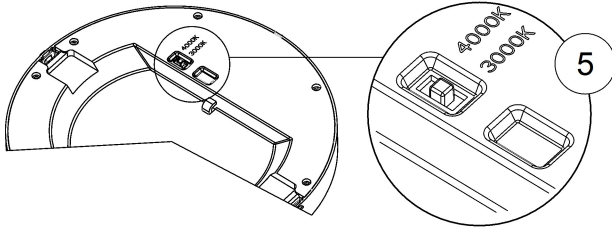
max.3 A

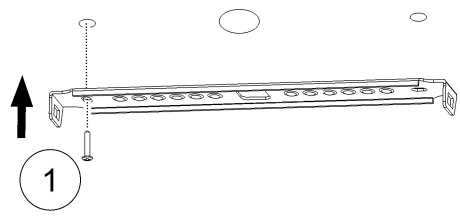


SARA... DA...

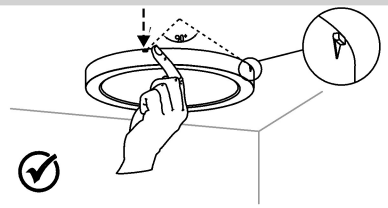
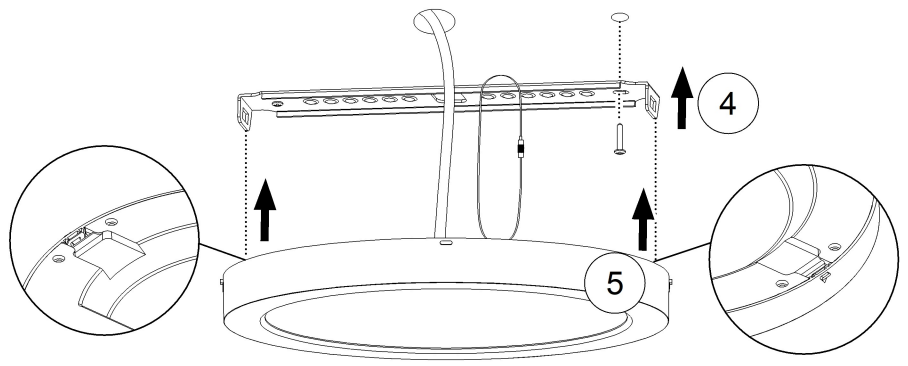
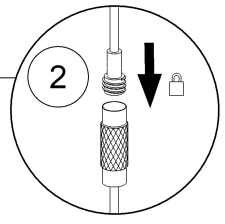
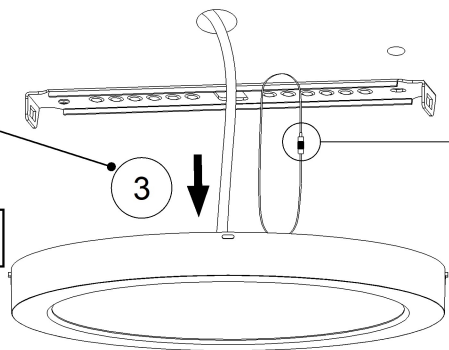
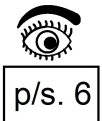


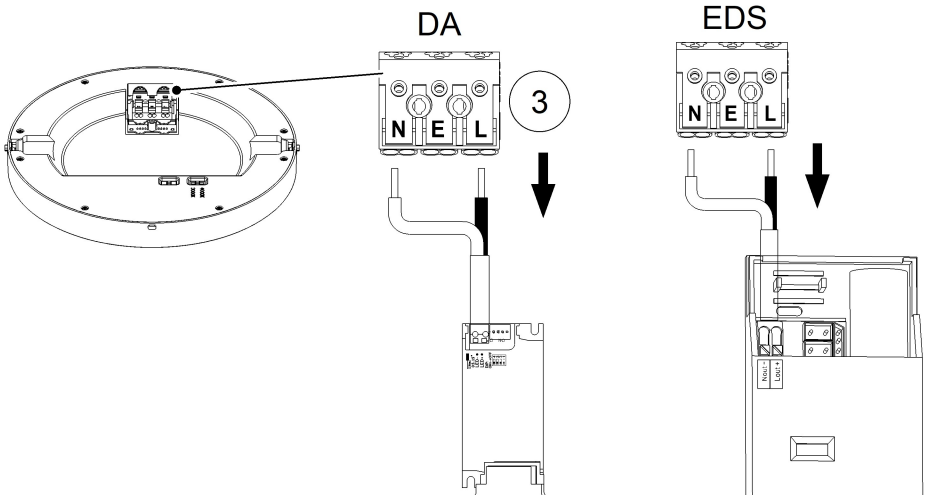
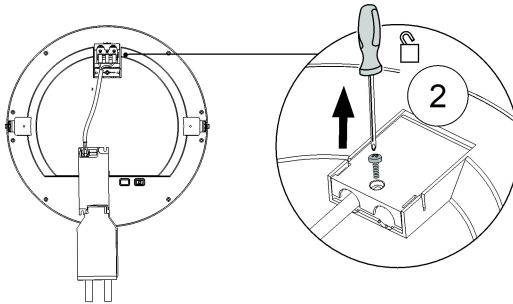
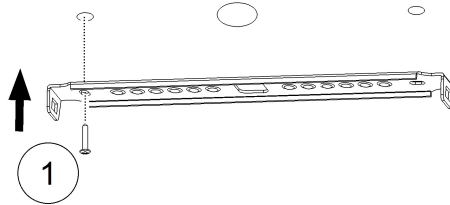
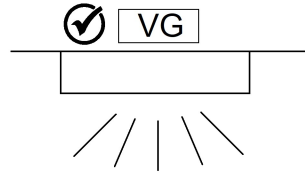
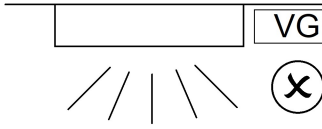
SARA... EDS



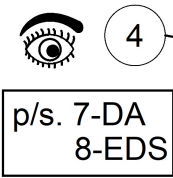


RiDi
Montageanleitung
SARA
RiDi Leuchten GmbH
Pflanzensee 39-33
D-72477 Langenrain
Tel.: 07478 9124
Fax: 07478 91-40
eMail: info@ridi.de
Internet: www.ridi.de
MON6654



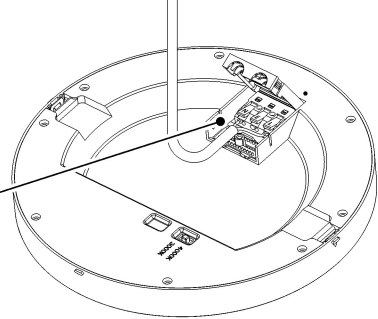
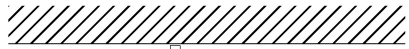


SARA... DA... SARA... EDS



4

VG



DA

EDS

5

