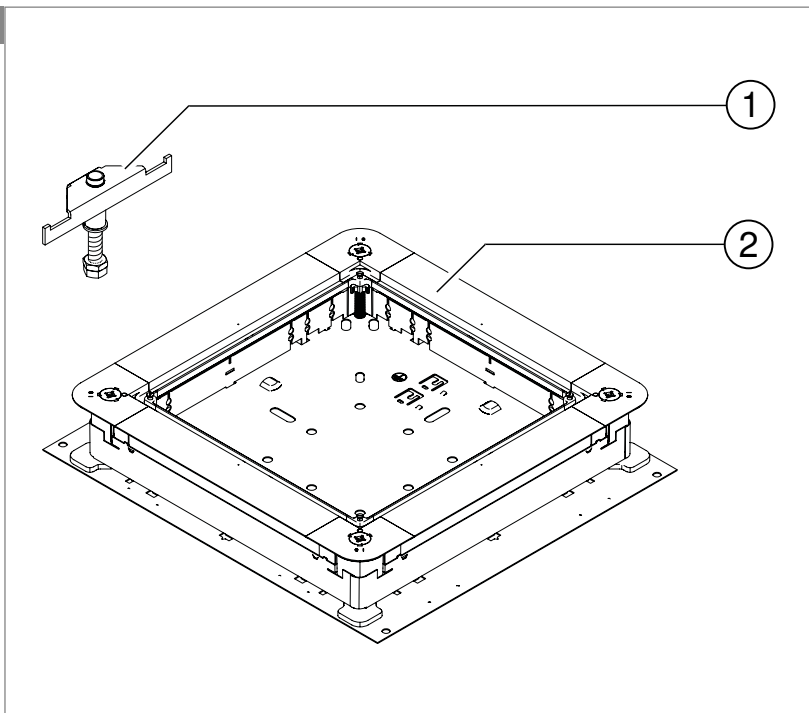
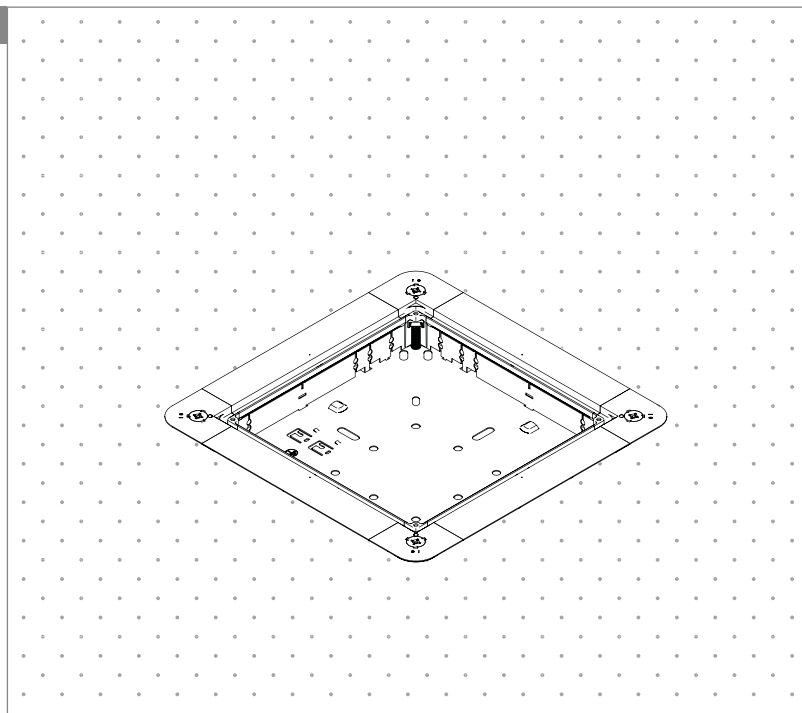


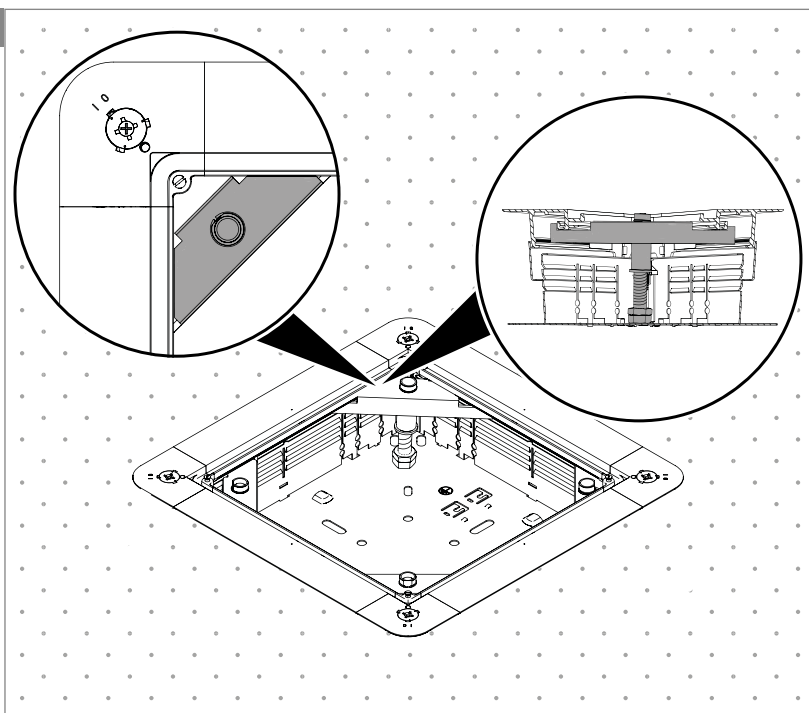
1



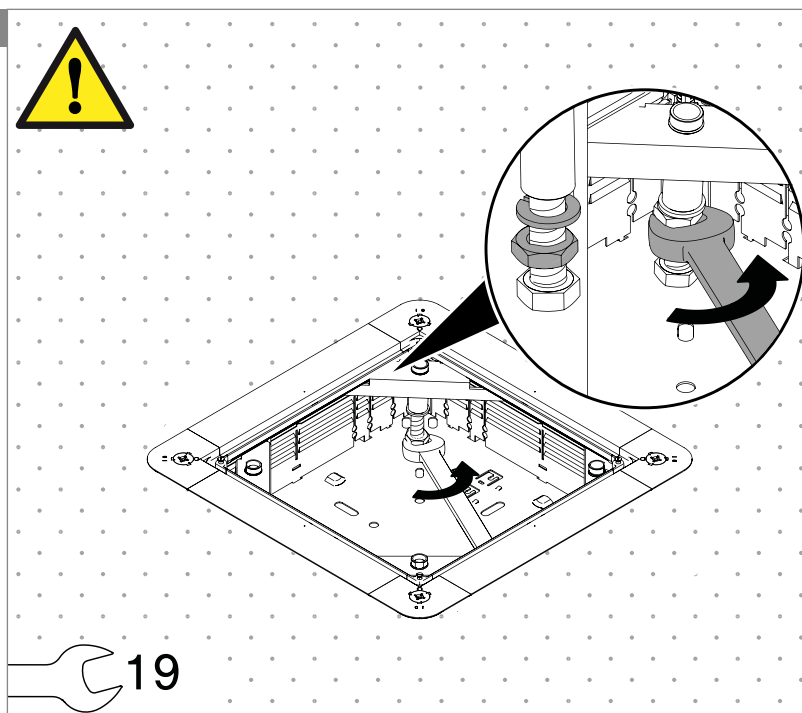
2



3



4



 19

DE Schwerlaststütze
Montageanleitung
EN Heavy-duty support
Mounting instructions
ES Apoyo para cargas pesadas
Instrucciones de montaje
RU Усиленная опора
Инструкция по монтаж



**OBO Bettermann
Holding GmbH & Co. KG**
Postfach 1120
58694 Menden
DEUTSCHLAND

Kundenservice Deutschland
Tel.: +49 23 71 78 99 - 20 00
Fax: +49 23 71 78 99 - 25 00

www.obo-bettermann.com

Building Connections

i Langanleitung unter www.obo-bettermann.com

For the long instructions, visit www.obo-bettermann.com

Instrucciones detalladas en www.obo-bettermann.com

Подробная инструкция доступна по ссылке www.obo-bettermann.com

DE

DSSL (Artikel-Nr. 7410581, 7410583, 7410585, 7410587, 7410589)

Produktbeschreibung

Schwerlaststützen zur Verstärkung der Eckbereiche der Unterflurdose bei erhöhten Lastanforderungen im Innenbereich.

- 1 Schwerlaststütze
- 2 Unterflurdose

Montage vorbereiten

- 2 Unterflurdose ② montieren:
 1. Unterflurdose ② auf die Höhe des Estrichs nivellieren.
 2. Estrich einbringen.

Schwerlaststütze montieren

- 3 Schwerlaststütze ① einsetzen:
 1. Schwerlaststütze ① in die Unterflurdose ② einsetzen. Dabei darauf achten, dass der Rand der Unterflurdose ② in den Vertiefungen der Schwerlaststützen ① verläuft.
- 4 Schwerlaststütze ① sichern:

ACHTUNG

Beschädigungsgefahr durch unzureichende Sicherung!

Ein unzureichend gesicherter Schwerlast-Montageschutzdeckel führt zu Produktschäden! Schwerlast-Montageschutzdeckel mit den Sicherungsmuttern sichern.

ACHTUNG

Beschädigungsgefahr durch flasche Montage!

Alle 4 Schwerlaststützen so nivellieren, dass sie spielfrei auf dem Bodenblech aufliegen! Sonst entstehen Hohlräume zwischen dem Bodenblech und dem Untergrund.

1. Schwerlaststütze ① mit der Sicherungsscheibe und Sicherungsmutter sichern.

Hinweis:

Als nächster Handlungsschritt wird an dieser Stelle entweder der Montageschutzdeckel oder eine Rahmenkassette montiert.

Schwerlaststütze entsorgen

- Kunststoffteile wie Hausmüll.
- Metallteile wie Altmetall.
- Örtliche Müllentsorgungsvorschriften beachten.

Technische Daten

| Schwerlaststütze DSSL | |
|-----------------------|----------------------------------|
| Material | Stahl |
| Estrichhöhe | 75 - 230 mm (je nach Ausführung) |

EN

DSSL (item no. 7410581, 7410583, 7410585, 7410587, 7410589)

Product description

Heavy-duty support for reinforcing the corner areas of the underfloor socket in the case of increased load requirements for indoor use.

- 1 Heavy-duty support
- 2 Underfloor socket

Preparations for mounting

- 2 Mounting the underfloor socket ②:
 1. Adjust the height of the underfloor socket ② to the height of the screed.
 2. Apply the screed.

Mounting the heavy-duty support

- 3 Inserting the heavy-duty support ①:
 1. Insert the heavy-duty support ① in the underfloor socket ②. In so doing, ensure that the edge of the underfloor socket ② runs into the recesses of the heavy-duty support ①.
- 4 Securing the heavy-duty support ①:

ATTENTION

Risk of damage through insufficient securing!

An insufficiently secured heavy-duty mounting protection lid leads to product damage! Secure the heavy-duty mounting protection lid with the locking nuts.

ATTENTION

Risk of damage through incorrect mounting!

Adjust the height of all 4 heavy-duty supports, so that they are positioned on the floor plate without play! Otherwise, this will create cavities between the floor plate and the substrate.

1. Secure the heavy-duty support ① with the locking disk and the locking nut.

Note:

As the next step, either the mounting protection lid or a frame cassette is mounted here.

Disposing of the heavy-duty support

- Plastic parts as domestic waste.
- Metallic parts as scrap metal.
- Comply with the local waste disposal regulations.

Technical data

| DSSL heavy-duty support | |
|-------------------------|----------------------------------|
| Material | Steel |
| Screed height | 75–230 mm (depending on version) |

ES

DSSL (n.º de art. 7410581, 7410583, 7410585, 7410587, 7410589)

Descripción del producto

Apoyos para cargas pesadas para reforzar las esquinas de la caja bajo suelo con mayores exigencias de carga en el área interior.

- 1 Apoyo para cargas pesadas
- 2 Caja bajo suelo

Preparación del montaje

- 2 Montaje de la caja bajo suelo ②:
 1. Nivele la caja bajo suelo ② con la altura del pavimento.
 2. Coloque el pavimento.

Montaje del apoyo para cargas pesadas

- 3 Coloque el apoyo para cargas pesadas ①:
 1. Coloque el apoyo para cargas pesadas ① en la caja bajo suelo ②. Al hacerlo, observe que el borde de la caja bajo suelo ② pasa ① por las acanaladuras de los apoyos para cargas pesadas.
- 4 Asegure el apoyo para cargas pesadas ①:

ATENCIÓN

¡Riesgo de daños por seguridad insuficiente!

¡Una tapa protectora de montaje para cargas pesadas mal asegurada provoca daños en el producto! Asegure la tapa protectora de montaje para cargas pesadas con las tuercas de seguridad!

ATENCIÓN

¡Peligro de daños por montaje incorrecto!

¡Nivele los 4 apoyos para cargas pesadas de manera que se apoyen sin holgura sobre la chapa de base! De lo contrario, se forman cavidades entre la chapa de base y el fondo.

1. Asegure el apoyo para cargas pesadas ① con la arandela y la tuerca de seguridad.

Nota:

En el siguiente paso, en este lugar se monta la tapa protectora de montaje o un marco.

Eliminación del apoyo para cargas pesadas

- Piezas de plástico como residuo doméstico.
- Piezas de metal como chatarra.
- Tenga en cuenta la normativa local de eliminación de residuos.

Datos técnicos

| Apoyo para cargas pesadas DSSL | |
|--------------------------------|-------------------------------|
| Material | Acero |
| Altura de pavimento | 75 - 230 mm (según el modelo) |

RU

DSSL (Арт. №: 7410581, 7410583, 7410585, 7410587, 7410589)

Описание продукта

Усиленные опоры для усиления угловых зон монтажного основания при повышенных нагрузках для применения в помещениях.

- 1 Усиленная опора
- 2 Монтажное основание

Подготовка к монтажу

- 2 Монтаж монтажного основания ②:
 1. Выровняйте монтажное основание ② по высоте стяжки.
 2. Нанесите стяжку.

Монтаж усиленной опоры

- 3 Установка усиленной опоры ①:
 1. Вставьте усиленную опору ① в монтажное основание ②. При этом следите, чтобы край монтажного основания ② проходил по углублениям усиленных опор ①.
- 4 Фиксация усиленной опоры ①.

ACHTUNG

Опасность повреждения из-за недостаточной фиксации!

Недостаточная фиксация усиленной защитной монтажной крышки может привести к повреждению изделия! Усиленную защитную монтажную крышку следует закрепить контргайками.

ACHTUNG

Опасность повреждения вследствие неправильного монтажа!

Выровняйте все 4 опоры крышки так, чтобы они прилегли к напольной пластине без зазоров! Иначе между полом и напольной пластиной возникнут пустоты

1. Зафиксируйте усиленную опору ① стопорной шайбой и контргайкой.

Указание:

В качестве следующего действия здесь монтируется защитная монтажная крышка или кассетная рамка.

Утилизация усиленной опоры

- Пластиковые части утилизируются как бытовые отходы.
- Металлические части как металлолом.
- Соблюдайте местные предписания по утилизации отходов.

Технические характеристики

| | |
|------------------------|---|
| Усиленная опора DSSL | |
| Материал | Сталь |
| Высота бесшовного пола | 75–230 мм (в зависимости от исполнения) |