

HE 60UH2

OBO
BETTERMANN

DE Höhererweiterung
Montageanleitung

EN Height expansion
Mounting instructions

ES Ampliación de la altura
Instrucciones de montaje

RU Регулируемая опора для
увеличения высоты лючка
Инструкция по монтажу



Installation
electrotechnical expertise

OBO Bettermann Holding GmbH
& Co. KG

Postfach 1120
58694 Menden
DEUTSCHLAND

Kundenservice Deutschland
Tel.: +49 23 71 78 99 - 20 00
Fax: +49 23 71 78 99 - 25 00

www.obo-bettermann.com

Building Connections

i Weitere Anleitungen unter www.obo-bettermann.com

For additional instructions, visit
www.obo-bettermann.com

Más instrucciones en www.obo-bettermann.com

Все инструкции по монтажу Вы
можете найти на сайте www.obocom.ru.

DE

HE 60UH2 (Artikel-Nr. 7368418)

Produktbeschreibung

Mit der Höhererweiterung können die Bodensteckdosen bei Abweichungen von den Standardnivellierhöhen auf eine Höhe von 10 bis 60 mm im Innenbereich erweitert werden.

- 1 Höhererweiterung
- 2 Nivellierfüße
- 3 Befestigungsschrauben
- 4 Bodensteckdose

Höhererweiterung montieren

- 2 Nivellierfüße 2 montieren:
 1. Nivellierfüße 2 in Höhererweiterung 1 schrauben.
 2. Sicherungsmuttern auf Nivellierfüße 2 schrauben.
- 3 Höhererweiterung 1 festschrauben:
 1. Nivellierfüße 2 mit Dübel und Schraube am Boden festschrauben.
 2. Höhererweiterung 1 mit den 4 Sicherungsmuttern sichern.
- 4 Bodensteckdose 4 festschrauben:

Hinweis:

Die Bodensteckdose darf nur in der vorgegebenen Ausrichtung montiert werden und nicht um 90° gedreht.

Bodensteckdose 4 mit den Befestigungsschrauben 3 an der Höhererweiterung festschrauben.

Hinweis:

Die weitere Montage erfolgt analog der Montageanleitung UDHOME 2.

Höhererweiterung entsorgen

- Kunststoffteile wie Hausmüll.
- Metallteile wie Altmetall.
- Örtliche Müllentsorgungsvorschriften beachten.

Technische Daten

Höhererweiterung HE 60UH2	
Maße (L x B x H)	170 x 130 x 72 mm
Nivellierhöhe	10 - 60 mm
Werkstoff	Stahl

EN

HE 60UH2 (article no. 7368418)

Product description

With the height expansion, floor sockets can be extended to a height of 10 to 60 mm in the event of deviations from the standard height-adjustment heights for indoor use.

- 1 Height expansion
- 2 Height-adjustment feet
- 3 Fastening screws
- 4 Floor socket

Mounting the height expansion

- 2 Mounting the height-adjustment feet 2:
 1. Screw the locking nuts to the height-adjustment feet 2.
 2. Screw the height-adjustment feet 2 to the height expansion 1.
- 3 Screwing on the height expansion 1:
 1. Screw the height-adjustment feet 2 to the base using the anchor and screw.
 2. Secure height expansion 1 with the 4 locking nuts.
- 4 Screwing on the floor socket 4:

Note:

The floor socket may only be installed in the specified orientation and not rotated by 90°.

Screw the floor socket 4 to the height expansion using the fastening screws 3.

Note:

Additional installation follows the UDHOME 2 mounting instructions.

Disposing of the height expansion

- Plastic parts as domestic waste.
- Metallic parts as scrap metal.
- Comply with the local waste disposal regulations.

Technical data

Cord outlet HE 60UH2	
Dimensions (L x W x H)	170 x 130 x 72 mm
Adjustment height	10 - 60 mm
Material	Steel

ES

HE 60UH2 (n.º de artículo 7368418)

Descripción del producto

Con el aumento de la altura pueden ampliarse las tomas de suelo a una altura entre 10 y 60 mm en caso de divergencias con las alturas de nivelación estándar en el área interior.

- 1 Ampliación de la altura
- 2 Patas de nivelación
- 3 Tornillos de fijación
- 4 Toma de suelo

Montaje de la ampliación de altura

- 2 Montaje de las patas de nivelación 2:
 1. Atornille las tuercas de seguridad a las patas de nivelación 2.
 2. Atornille las patas de nivelación 2 a la ampliación de altura 1.
- 3 Fijación de la ampliación de altura 1:
 1. Atornille en el suelo las patas de nivelación 2 con taco y tornillo.
 2. Asegure ampliación de la altura 1 con las 4 tuercas de seguridad.
- 4 Fijación de la toma de suelo 4:

Nota:

La toma de suelo solo se puede instalar en la orientación especificada y no girar 90°.

Atornille la toma de suelo 4 a la ampliación de altura 3 con los tornillos de fijación.

Nota:

El resto del montaje se realiza de forma análoga a las instrucciones de montaje UDHOME 2.

Eliminación de la ampliación de altura

- Piezas de plástico como residuo doméstico.
- Piezas de metal como chatarra.
- Tener en cuenta la normativa local de eliminación de residuos.

Datos técnicos

Salida de cable HE 60UH2	
Medidas (Largo x Ancho x Alto)	170 x 130 x 72 mm
Altura de nivelación	10 - 60 mm
Material	Acero

RU

HE 60UH2 (арт. № 7368418)

Описание продукта

С помощью регулируемой опоры высоту монтажного основания, в которое установлен лючок, можно увеличить на 10 - 60 мм для применения в помещениях.

- 1 Регулируемая опора для увеличения высоты лючка
- 2 Основания регулируемой опоры
- 3 Крепежные болты
- 4 Напольный лючок

Установите регулируемую опору

- 2 Установите основания 2:
 1. Зафиксируйте контргайки на основаниях 2.
 2. Болтами прикрепите основания 2 к опоре 1.
- 3 Зафиксируйте регулируемую опору 1:
 1. С помощью дюбелей и болтов прикрепите основания 2 к полу.
 2. закрепите Регулируемая опора для увеличения высоты лючка 1 с помощью 4 контргаек.
- 4 Зафиксируйте напольный лючок 4:

Внимание!

Розетка для пола может быть установлена только в указанной ориентации и не должна поворачиваться на 90°.

Зафиксируйте напольный лючок 4 с помощью крепежных болтов 3 на регулируемой опоре.

Внимание!

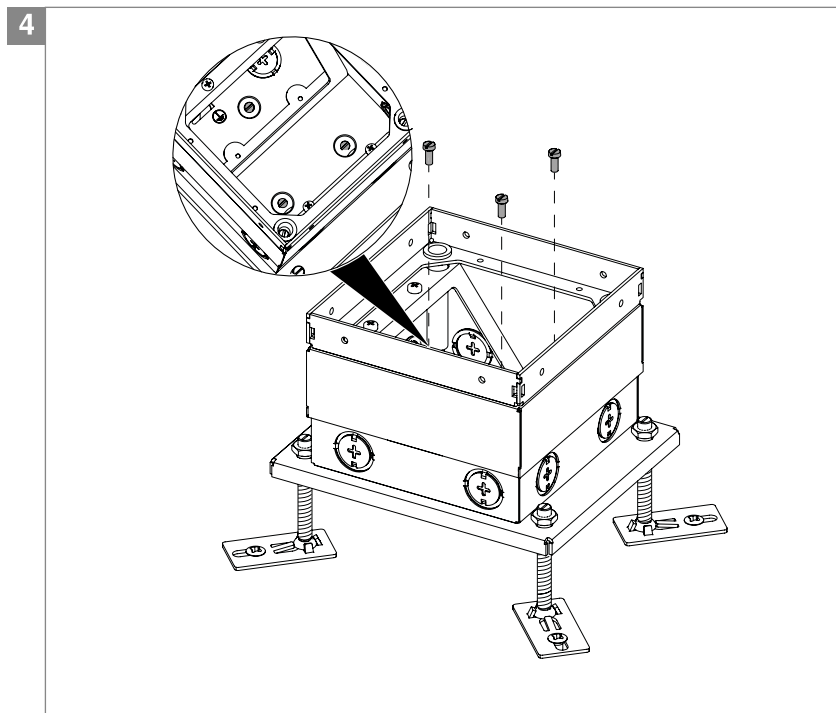
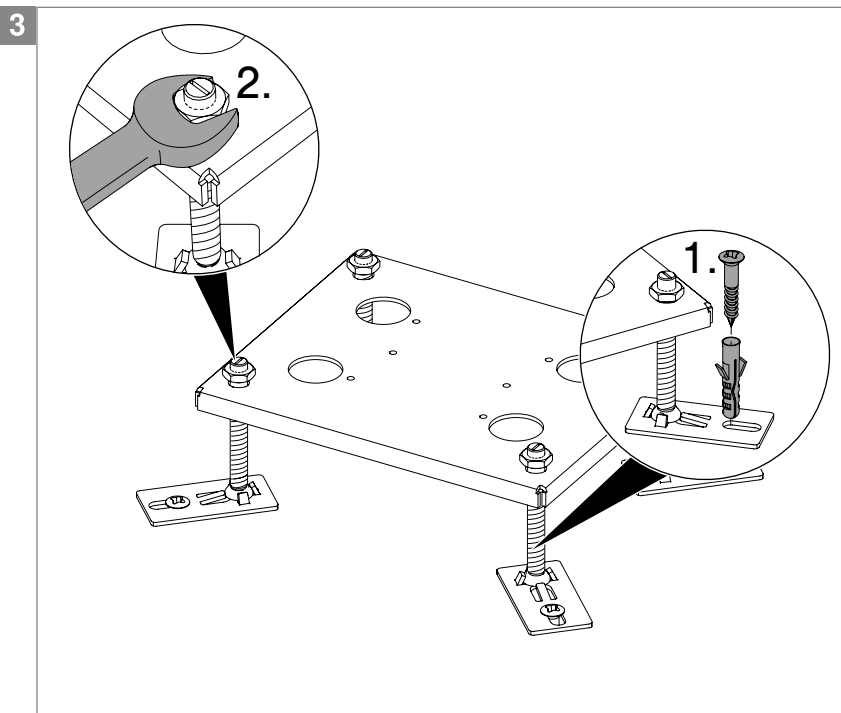
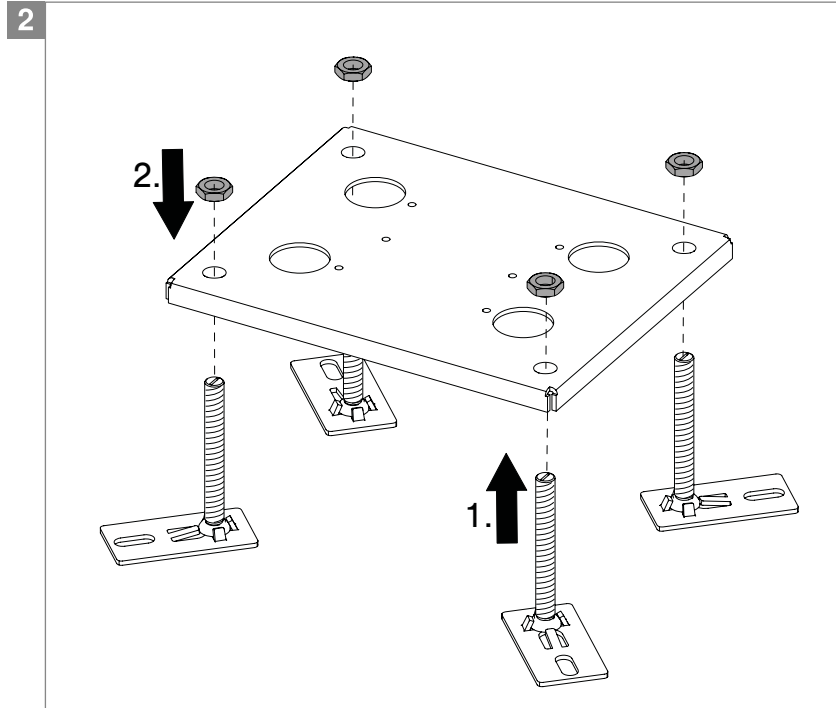
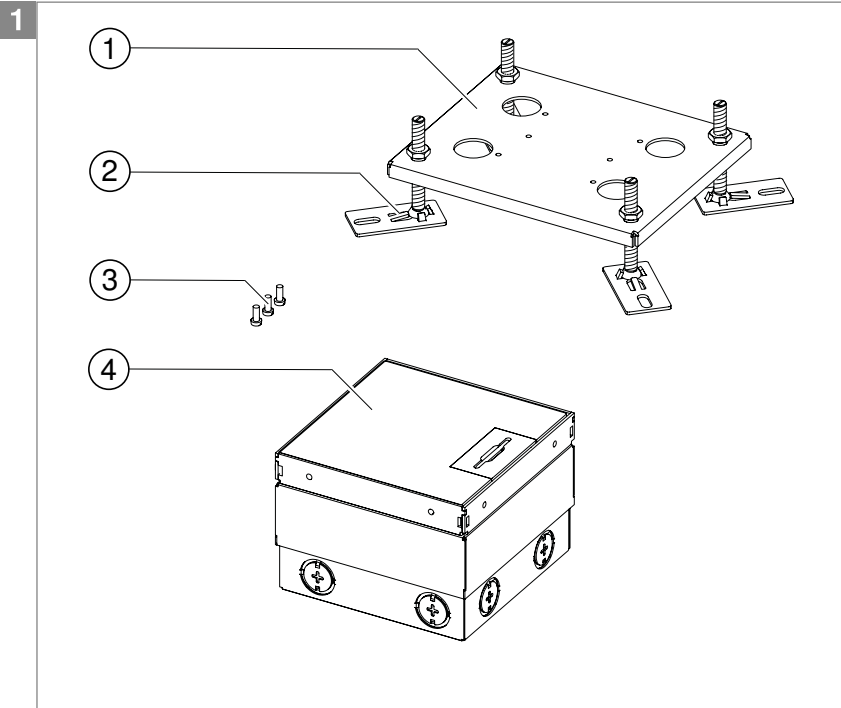
Дальнейшие этапы установки описаны в инструкции по монтажу лючка UDHOME 2.

Утилизация регулируемой опоры

- Пластиковые части утилизируются как бытовые отходы.
- Металлические части как металлолом.
- Соблюдайте местные предписания по утилизации отходов.

Технические характеристики

Кабельный вывод HE 60UH2	
Размеры (Д x Ш x В)	170 x 130 x 72 мм
Диапазон регулирования	10 – 60 мм
Материал	сталь



HE 60UH2

OBO
BETTERMANN

FR Rehausse
Instructions de montage

PL Element podwyższający
Instrukcja montażu

RU Регулируемая опора для
увеличения высоты лючка
Инструкция по монтажу

HU Magasságnövelő
Szerelési útmutató



Installation
electrotechnical expertise

OBO Bettermann Holding GmbH
& Co. KG
Postfach 1120
58694 Menden
DEUTSCHLAND

Kundenservice Deutschland
Tel.: +49 23 71 78 99 - 20 00
Fax: +49 23 71 78 99 - 25 00

www.obo-bettermann.com

Building Connections

i Instructions supplémentaires sur
www.obo-bettermann.com

dalsze instrukcje dostępne są na
stronie www.obo-bettermann.com

Все инструкции по монтажу Вы
можете найти на сайте www.obocom.ru.

Részletesebb használati utasítás:
<http://www.obo-bettermann.com/hu/>

FR

HE 60UH2 (n° d'article 7368418)

Description du produit

La rehausse permet d'étendre les boîtiers de sol en cas de divergence des hauteurs de nivellement standard à une hauteur de 10 à 60 mm à l'intérieur.

- ① Rehausse
- ② Pieds de nivellement
- ③ Vis de fixation
- ④ Boîtier de sol

Montage de la rehausse

- ② Monter les pieds de nivellement ② :
 1. Visser les écrous de blocage sur les pieds de nivellement ②.
 2. Visser les pieds de nivellement ② sur la rehausse ①.
- ③ Fixer la rehausse ① :
 1. Fixer les pieds de nivellement ② au sol avec la cheville et la vis.
 2. Fixer rehausse ① avec les 4 écrous de blocage.
- ④ Fixer le boîtier de sol ④ :

Remarque :

La prise de sol ne doit être installée que dans l'orientation spécifiée et non tournée de 90 °.

Fixer le boîtier de sol ④ à la rehausse avec les vis de fixation ③.

Remarque :

La suite du montage s'effectue conformément à la notice de montage UDHOME 2.

Élimination de la rehausse

- Composants en plastique comme les déchets ménagers.
- Composants en métal comme la ferraille.
- Respecter les prescriptions d'élimination des déchets locales en vigueur.

Caractéristiques techniques

Sortie de cordon souple HE 60UH2	
Dimensions (l x L x h)	170 x 130 x 72 mm
Hauteur de nivellement	10 - 60 mm
Matériau	Acier

PL

HE 60UH2 (Nr katalogowy 7368418)

Opis produktu

Dzięki elementowi podwyższającemu można rozszerzyć zakres regulacji wysokości kaset zasilających od 10 do 60 mm wewnątrz pomieszczeń.

- ① Element podwyższający
- ② Nóżki regulacyjne
- ③ Śruby mocujące
- ④ Kasetą zasilającą

Montaż elementu podwyższającego

- ② Zamontować ② nóżki regulacyjne:
 1. Nakręcić nakrętki zabezpieczające ② na nóżki regulacyjne.
 2. Nakręcić nóżki regulacyjne na ② element podwyższający①.
- ③ Przyśrubować mocno ① element podwyższający:
 1. Przymocować nóżki regulacyjne ② śrubą i kołkiem rozporowym do podłoża.
 2. Ramy element podwyższający ① zabezpieczyć 4 śrubami zabezpieczającymi.
- ④ Przyśrubować ④ kasetę zasilającą:

Wskazówka:

Gniazdo podłogowe może być instalowane tylko w określonym położeniu i nie może być obracane o 90 °.

Przyśrubować kasetę zasilającą ④ do elementu podwyższającego ③ za pomocą śrub mocujących. .

Wskazówka:

Dalszy montaż odbywa się analogicznie do instrukcji montażu UDHOME 2.

Utylizacja elementu podwyższającego

- Tworzywa sztuczne jak odpady komunalne.
- Części metalowe jak złom metalowy.
- Przestrzegać lokalnych przepisów w zakresie utylizacji odpadów.

Dane techniczne

Wyjście przewodu HE 60UH2	
Wymiary: (dł. x szer. x wys.)	170 x 130 x 72 mm
Wysokość regulacji	10 - 60 mm
Materiał	Stal

HU

HE 60UH2 (Rend.sz. 7368418)

Termékleírás

A magasságnövelő segítségével a padlódobozok magassága 10 - 60 mm-rel növelhető meg a megadott szintezési magasságoktól való eltérés esetén beltéri.

- ① Magasságnövelő
- ② Szintezőlábak
- ③ Rögzítőcsavarok
- ④ Kisméretű padlódoboz

Magasságnövelő szerelése

- ② Szintezhető lábak ② szerelése:
 1. Csavarja rá az ellenanyákat ② a szintezhető lábakra.
 2. A szintezhető lábakat ② csavarja a magasságnövelőhöz ①.
- ③ A magasságnövelő ① felcsavarozása:
 1. A szintezhető lábakat ② dübel és csavarok segítségével csavarozza fixen a padlóra.
 2. Magasságnövelő ① 4 ellenanyával biztosítsa.
- ④ Kisméretű padlódoboz ④ felcsavarozása:

Útmutató:

A padlóhüvelyt csak a megadott irányban szabad felszerelni, és nem szabad elforgatni 90 ° -kal.

A rögzítőcsavarokkal ③ ellátott kisméretű padlódobozt ④ fixen csavarozza fel a magasságnövelőhöz.

Útmutató:

A további szerelés az UDHOME 2 szerelési útmutatója alapján történik.

Hulladékkezelés magasságnövelő esetében

- A műanyag alkatrészeket kezelje háztartási hulladékként.
- A fém alkatrészeket fémhulladékként kezelje.
- A helyi hulladékkezelési előírásokat figyelembe kell venni.

Műszaki adatok

Kábelkivezető HE 60UH2	
Méretek (L x B x H)	170 x 130 x 72 mm
Allítható magasság	10 - 60 mm
Anyag	Acél