

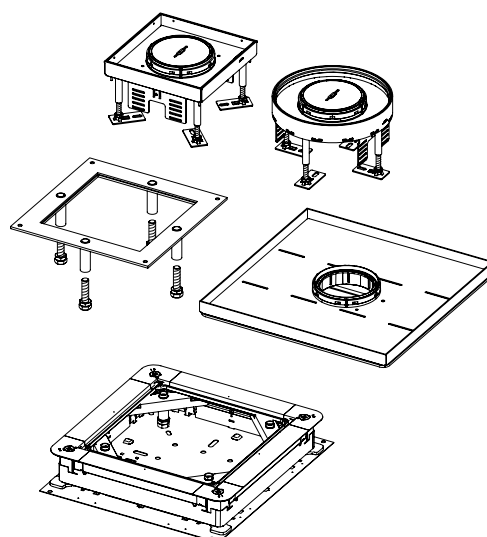
## Schwerlast-System



## DE Schwerlast-System



## Montageanleitung



## Building Connections

## **Schwerlast-System**

Montageanleitung

## DE: Inhaltsverzeichnis

<b>1</b>	<b>Über diese Anleitung</b>	<b>.5</b>
1.1	Zielgruppe	5
1.2	Relevanz dieser Anleitung	5
1.3	Typen von Sicherheitshinweisen	5
1.4	Mitgeltende Dokumente	6
1.5	Zu grundlegende Normen und Verordnungen	6
<b>2</b>	<b>Sicherheit</b>	<b>.7</b>
2.1	Allgemeine Sicherheitshinweise	7
2.2	Persönliche Schutzausrüstung	7
<b>3</b>	<b>Informationen zum Produkt</b>	<b>.7</b>
3.1	Bestimmungsgemäße Verwendung	7
3.2	Produktbeschreibung	8
3.2.1	Schwerlaststütze	8
3.2.2	Schwerlast-Montagedeckel/Nivelliereinheiten	8
3.2.3	Quadratische Kassette	9
3.2.4	Runde Schwerlastkassette	10
3.2.5	Rahmenkassette	11
<b>4</b>	<b>Schwerlaststützen montieren</b>	<b>11</b>
4.1	Montage vorbereiten	11
4.2	Schwerlaststütze montieren	12
<b>5</b>	<b>Schwerlast-Montagedeckel/Nivelliereinheit montieren</b>	<b>14</b>
5.1	Nivelliereinheiten montieren	14
5.2	Schwerlast-Montagedeckel	15
<b>6</b>	<b>Schwerlastkassetten montieren</b>	<b>18</b>
6.1	Quadratische Schwerlastkassetten montieren	18
6.1.1	Kassette montieren	21
6.1.2	Kassette pflegen	27
6.2	Runde Schwerlastkassetten montieren	28
6.2.1	Montage vorbereiten	28
6.2.2	Kassette montieren	30
6.2.3	Kassette pflegen	35
<b>7</b>	<b>Rahmenkassette montieren</b>	<b>36</b>
<b>8</b>	<b>Schwerlast-System demontieren</b>	<b>40</b>
8.1	Kassetten demontieren	40

9	Schwerlast-System entsorgen . . . . .	41
10	Technische Daten . . . . .	42

# 1 Über diese Anleitung

## 1.1 Zielgruppe

Diese Anleitung richtet sich an folgende Zielgruppen:

- elektrotechnisch geschulte Fachkräfte, die mit der Montage des Schwerlastsystems beauftragt sind
- Elektroplaner und Ingenieure, die mit der Planung von Unterflur-Systemen beauftragt sind

Elektrotechnische Arbeiten dürfen nur von elektrotechnisch geschulten Fachkräften ausgeführt werden.



## 1.2 Relevanz dieser Anleitung

- Diese Anleitung basiert auf den zum Zeitpunkt der Erstellung gültigen Normen (Oktober 2019).
- Alle mit dem Produkt gelieferten Unterlagen müssen leicht zugänglich aufbewahrt werden, um bei Informationsbedarf zur Verfügung zu stehen.
- Für Schäden, die entstehen, weil diese Anleitung nicht beachtet wurde, übernehmen wir keine Gewährleistung.
- Abbildungen haben lediglich Beispielcharakter. Montageergebnisse können optisch abweichen.
- Um mehr über Planung und Montage des Produkts zu erfahren, ist eine umfangreiche Schulung sinnvoll.

## 1.3 Typen von Sicherheitshinweisen



**WARNUNG**

### Art der Gefährdung!

Bezeichnet eine gefährliche Situation. Wenn der Sicherheitshinweis nicht beachtet wird, dann können tödliche oder schwere Verletzungen die Folge sein.



**VORSICHT**

### Art der Gefährdung!

Bezeichnet eine gefährliche Situation. Wenn der Sicherheitshinweis nicht beachtet wird, dann können mittelschwere oder leichte Verletzungen die Folge sein.

**ACHTUNG**

### Art der Gefährdung!

Bezeichnet eine schädliche Situation. Wenn der Sicherheitshinweis nicht beachtet wird, dann können Sachschäden am Produkt oder an der Umgebung die Folge sein.

**Hinweis!** Kennzeichnet wichtige Hinweise und Hilfestellungen.

### **1.4 Mitgeltende Dokumente**

- Konformitätserklärungen

### **1.5 Zu grundlegende Normen und Verordnungen**

- DIN EN 50085-1: Elektroinstallationskanalsysteme für elektrische Installationen - Teil 1: Allgemeine Anforderungen
- DIN EN 50085-2-2: Elektroinstallationskanalsysteme für elektrische Installationen Teil 2-2: Besondere Anforderungen für Elektroinstallationskanalsysteme für die Montage unterboden, bodenbündig oder aufboden.

---

## **2 Sicherheit**

### **2.1 Allgemeine Sicherheitshinweise**

Folgende allgemeine Sicherheitshinweise beachten:

- Kontakt mit elektrischem Strom kann zu einem elektrischen Schlag führen.
- Elektrotechnische Arbeiten dürfen nur von elektrotechnisch geschulten Fachkräften ausgeführt werden.
- Schnittgefahr durch Blechkanten

### **2.2 Persönliche Schutzausrüstung**

- Schutzhandschuhe
- Sicherheitsschuhe

## **3 Informationen zum Produkt**

### **3.1 Bestimmungsgemäße Verwendung**

Die Schwerlast-Systeme dienen zur zuverlässigen Versorgung mit Strom-, Daten- und Multimediatechnik. Dabei sind die Schwerlast-Systeme für hohe Lastanforderungen ausgelegt.

## 3.2 Produktbeschreibung

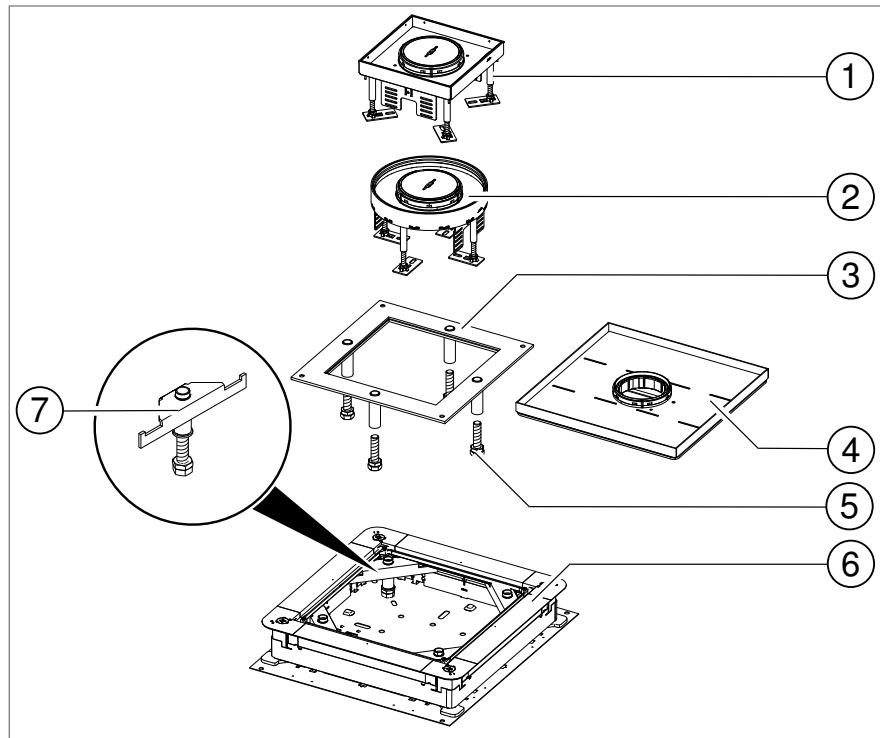


Abb. 1: Produktbeschreibung Schwerlast-System

Das Schwerlast-System besteht aus:

- ① Quadratische Schwerlastkassette
- ② Runde Schwerlastkassette
- ③ Schwerlast-Montagedeckel
- ④ Schwerlast-Rahmenkassette
- ⑤ Nivelliereinheit
- ⑥ Unterflurdose
- ⑦ Schwerlaststütze

### 3.2.1 Schwerlaststütze

Schwerlaststützen zur Verstärkung der Eckbereiche der Unterflurdose bei erhöhten Lastanforderungen.

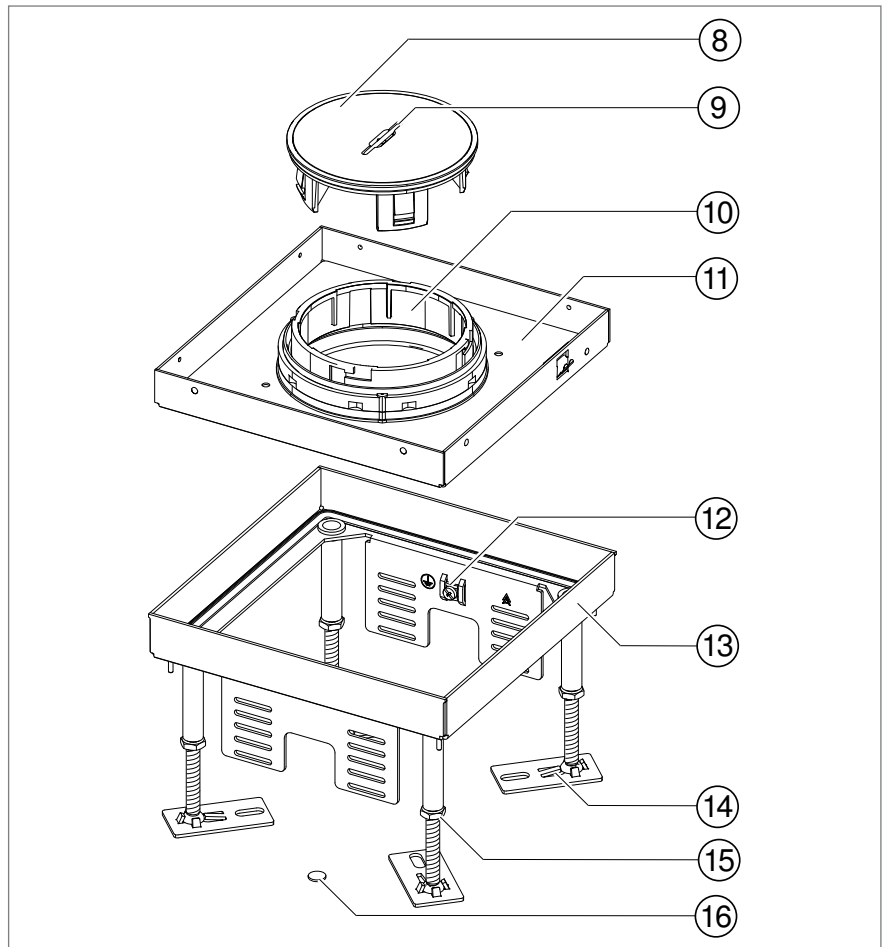
### 3.2.2 Schwerlast-Montagedeckel/Nivelliereinheiten

Die Schwerlast-Montagedeckel sind für den Einbau der quadratischen/runden Schwerlastkassetten geeignet.

Die Nivelliereinheiten für die Schwerlast-Montagedeckel sind für erhöhte Lastanforderungen ausgelegt und ermöglichen eine estrichbündige Höheneinstellung des Schwerlast-Montagedeckels.



### 3.2.3 Quadratische Kasette



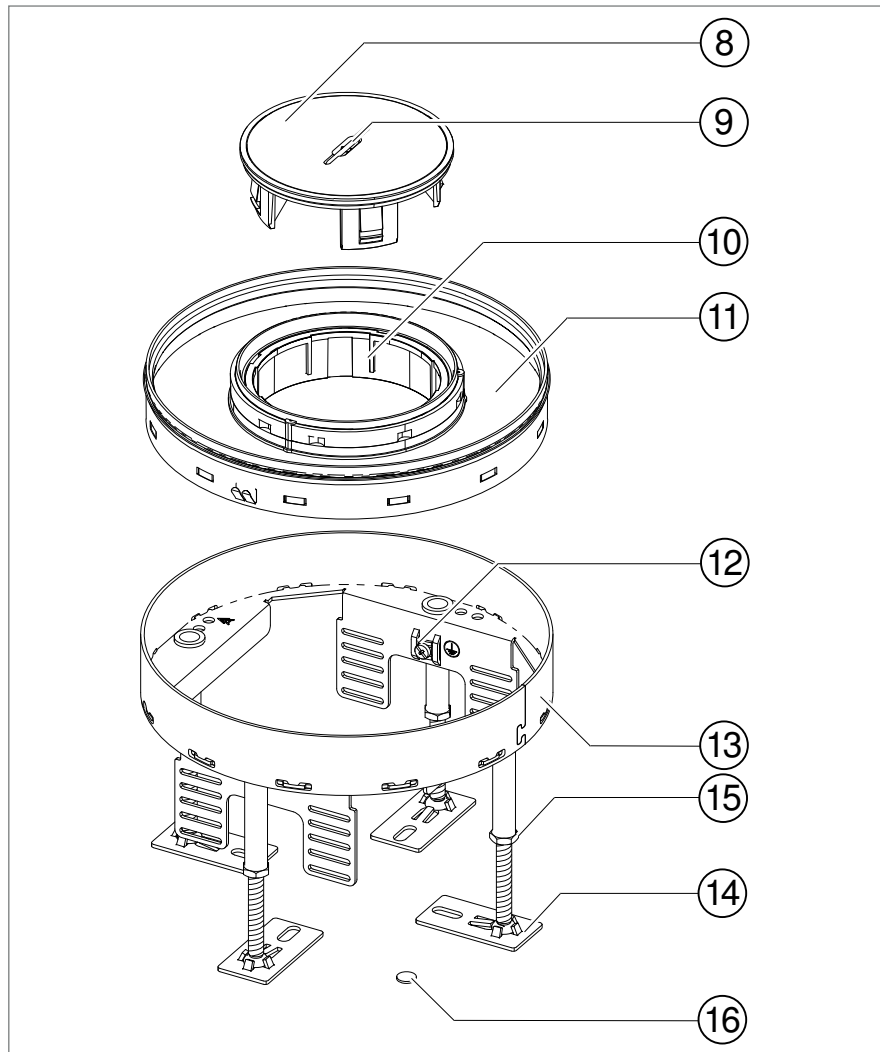
**Abb. 2:** Produktbeschreibung quadratische Kasette

**Hinweis!** Bei der Variante *RKNSL* ist kein Tubus vorhanden. Der Tubus ist separat zu bestellen.

- ⑧ Tubus (Art.-Nr. 7428140, 7428141, 7428142)
- ⑨ Griffbügel
- ⑩ Leitungsauslass
- ⑪ Kassettenoberteil
- ⑫ Erdungsanschluss
- ⑬ Kassettenrahmen
- ⑭ Nivellierfüße
- ⑮ Sicherungsmutter
- ⑯ Dichtstopfen

Quadratische Schwerlastkasette (für Tubus) in Nenngröße 4/9 für den Einbau von Installationsgeräten in trocken oder nass gepflegten Fußböden. Belastungsklasse: 1 bis 10 kN.

### 3.2.4 Runde Schwerlastkassette



**Abb. 3:** Produktbeschreibung runde Kassette

**Hinweis!** Bei der Variante RKRSL ist kein Tubus vorhanden. Der Tubus ist separat zu bestellen.

- ⑧ Tubus (Art.-Nr. 7428140, 7428141, 7428142)
- ⑨ Griffbügel
- ⑩ Leitungsauslass
- ⑪ Kassettenoberenteil
- ⑫ Erdungsanschluss
- ⑬ Kassettenrahmen
- ⑭ Nivellierfüße
- ⑮ Sicherungsmutter
- ⑯ Dichtstopfen

Runde Schwerlastkassette (für Tubus) in Nenngröße R4/7/9 für den Einbau von Installationsgeräten in trocken oder nass gepflegten Fußböden. Belastungsklasse: 2 bis 20 kN.

### 3.2.5 Schwerlast-Rahmenkassette

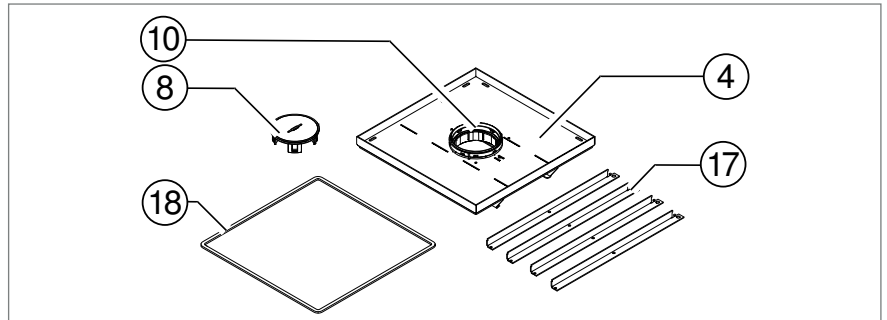


Abb. 4: Produktbeschreibung Schwerlast-Rahmenkassette

**Hinweis!** Bei der Variante RKSL ist kein Tubus vorhanden. Der Tubus ist separat zu bestellen.

- ④ Schwerlast-Rahmenkassette
- ⑰ Kassettenrahmenprofil
- ⑱ Dichtung
- ⑧ Tubus
- ⑩ Leitungsauslass

Schwerlast-Rahmenkassette (mit Tubus) in Nenngröße 288 x 288 oder 388 x 388 mm für den Einbau von Installationsgeräten in trocken oder nass gepflegten Fußböden. Belastungsklasse: 1 bis 10 kN oder 2 bis 20 kN.

## 4 Schwerlaststützen montieren

### 4.1 Montage vorbereiten

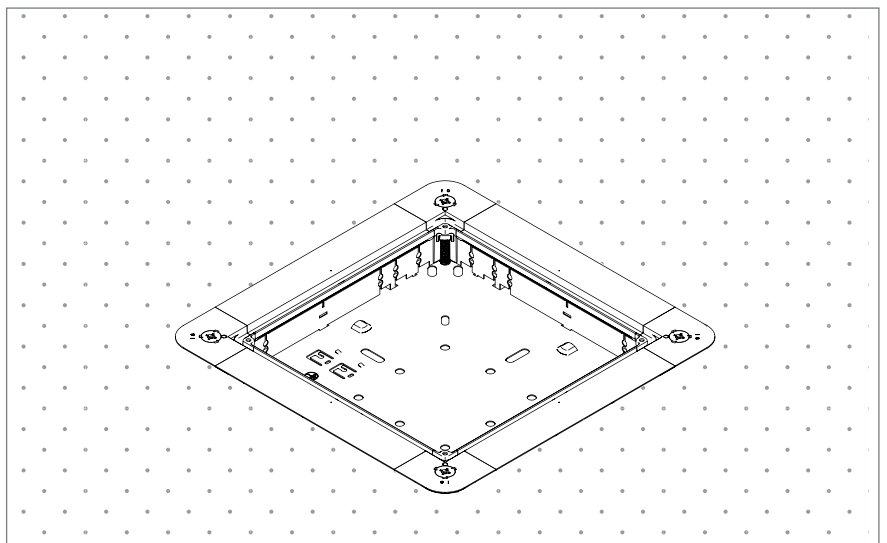


Abb. 5: fertig montierte Unterflurdose

1. Unterflurdose ⑥ auf die Höhe des Estrichs nivellieren.



sichern.

### ACHTUNG

#### **Beschädigungsgefahr durch falsche Montage!**

Alle 4 Schwerlaststützen so nivellieren, dass sie spielfrei auf dem Bodenblech aufliegen!

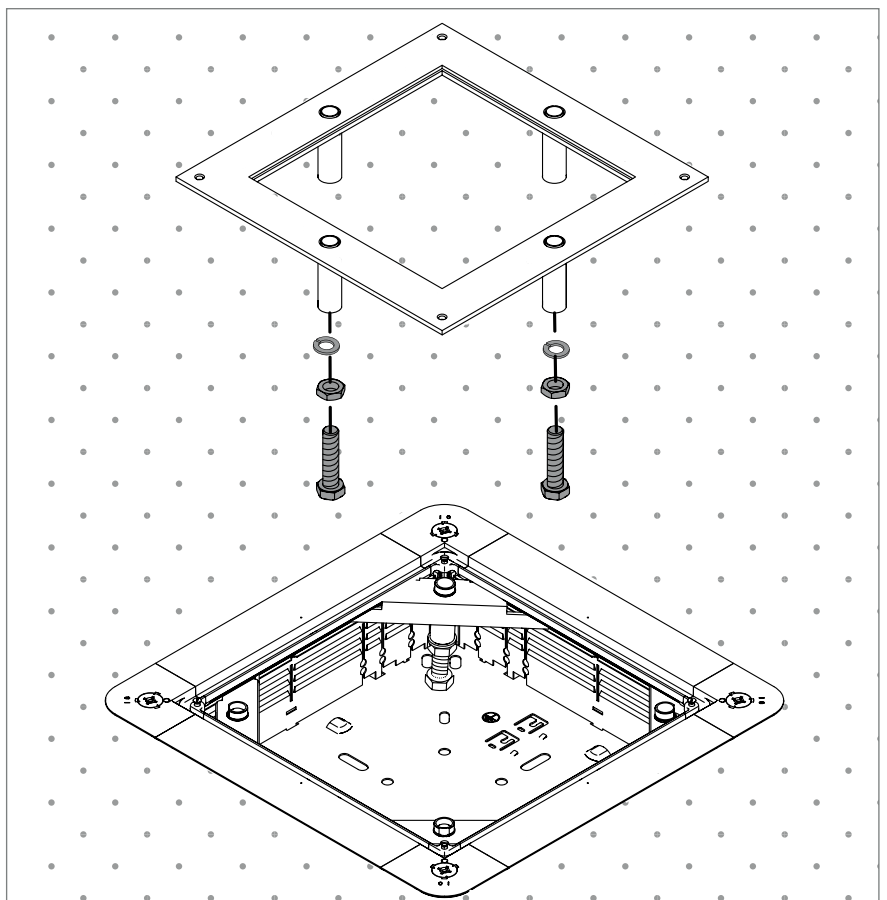
Sonst entstehen Hohlräume zwischen dem Bodenblech und dem Untergrund.

- Schwerlaststütze ⑦ mit der Sicherungsscheibe und Sicherungsmutter sichern.

**Hinweis!** *Als nächster Handlungsschritt wird an dieser Stelle entweder der Schwerlast-Montagedeckel oder eine Schwerlast-Rahmenkassette montiert.*

## 5 Schwerlast-Montagedeckel/Nivelliereinheit montieren

### 5.1 Nivelliereinheiten montieren

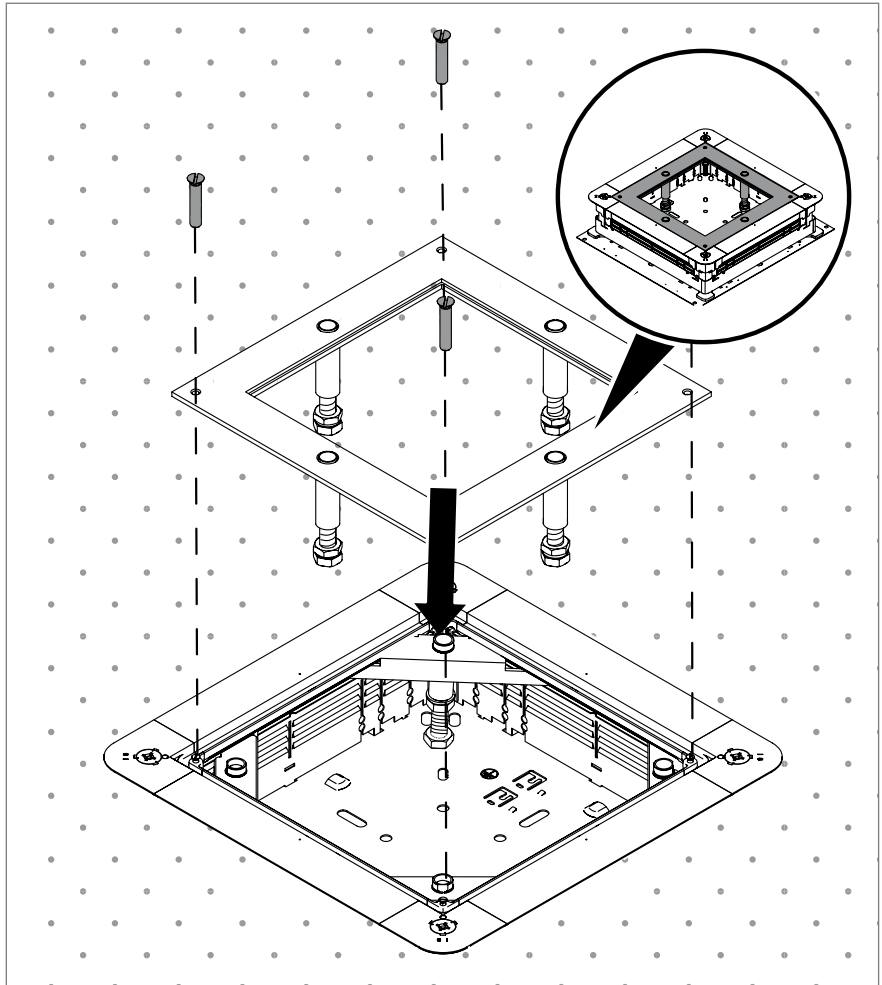


**Abb. 8:** Nivelliereinheit montieren

- Die 4 Muttern und Sicherungsscheiben auf die Nivelliereinheit ⑤ schrauben.

2. Nivelliereinheit ⑤ in die Nivellierschrauben schrauben.

### 5.2 Schwerlast-Montagedeckel



**Abb. 9:** Schwerlast-Montagedeckel einsetzen

3. Schwerlast-Montagedeckel ③ mit der Nivelliereinheit ⑤ montieren. Dafür die Schrauben aus dem Montageschutzdeckel verwenden.
4. Bodenbelag aufbringen.

**ACHTUNG****Beschädigungsgefahr durch falsche Montage!**

Alle 4 Schwerlaststützen so nivellieren, dass sie spielfrei auf dem Bodenblech aufliegen!  
 Sonst entstehen Hohlräume zwischen dem Bodenblech und dem Untergrund.

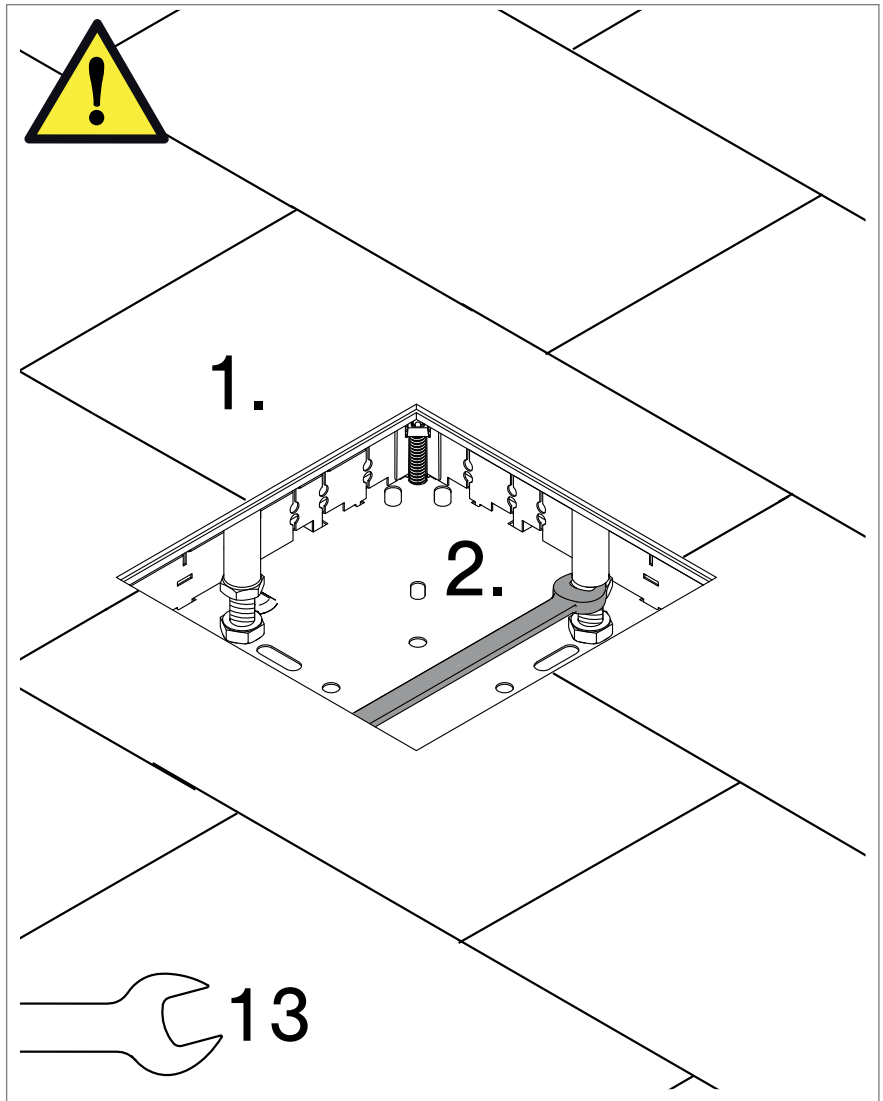


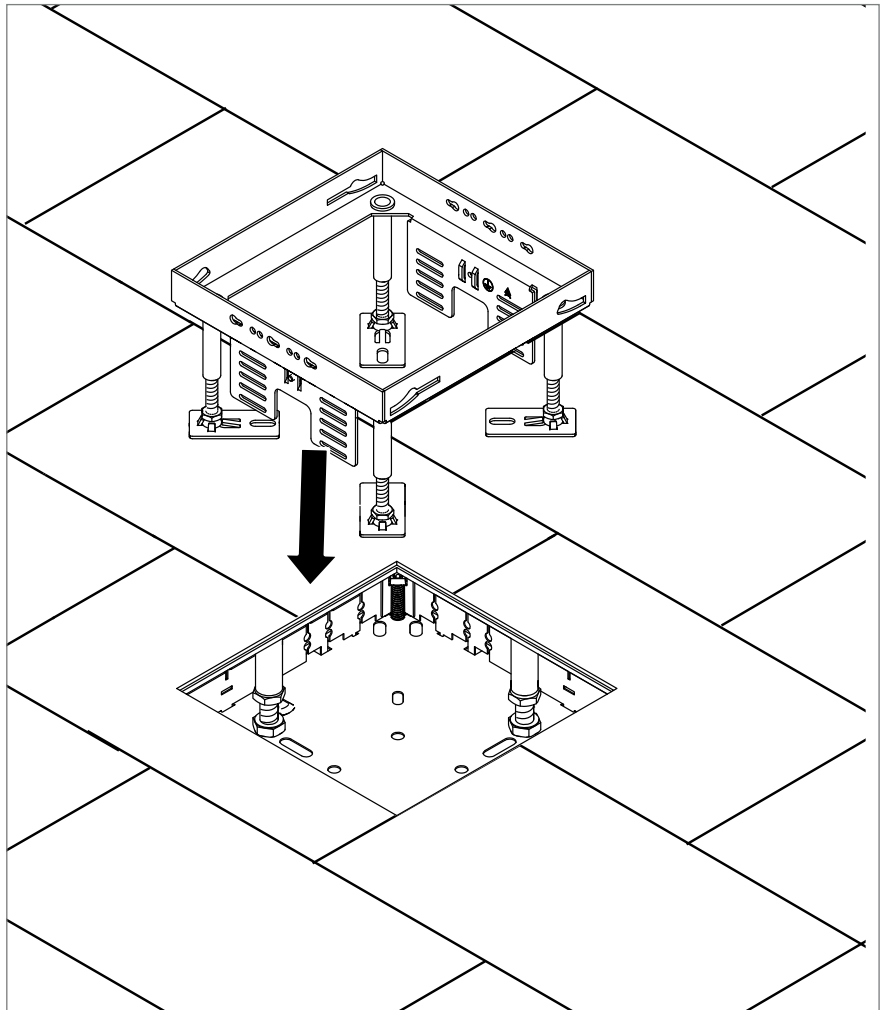
Abb. 10: Schwerlast-Montagedeckel sichern

**ACHTUNG****Beschädigungsgefahr durch unzureichende Sicherung!**

Ein unzureichend gesicherter Schwerlast-Montagedeckel führt zu Produktschäden!  
 Schwerlast-Montagedeckel mit den Sicherungsmuttern sichern.

**Hinweis!** Nach der Belegung mit dem Bodenbelag müssen die Nivelliereinheiten feinjustiert werden.

5. Schwerlast-Montagedeckel ③ spielfrei auf die Höhe des Bodenbelags nivellieren.
6. Schwerlast-Montagedeckel ③ mit den 4 Sicherungsmuttern der Nivelliereinheit ⑤ sichern.



**Abb. 11:** Schwerlastkassette montieren

7. Schwerlastkassette ①/②, wie in dieser Montageanleitung beschrieben, montieren.



## 6 Schwerlastkassetten montieren

### 6.1 Quadratische Schwerlastkassetten montieren

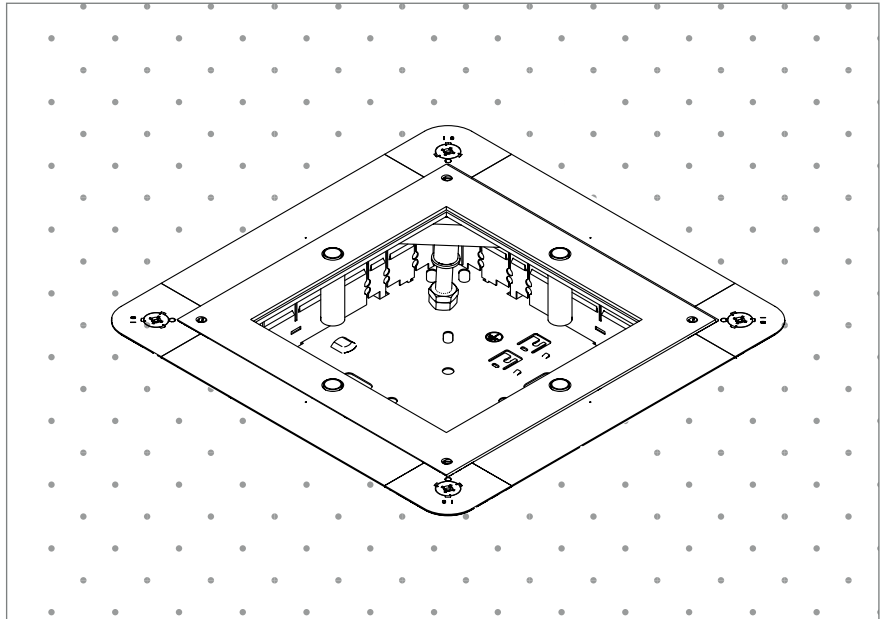
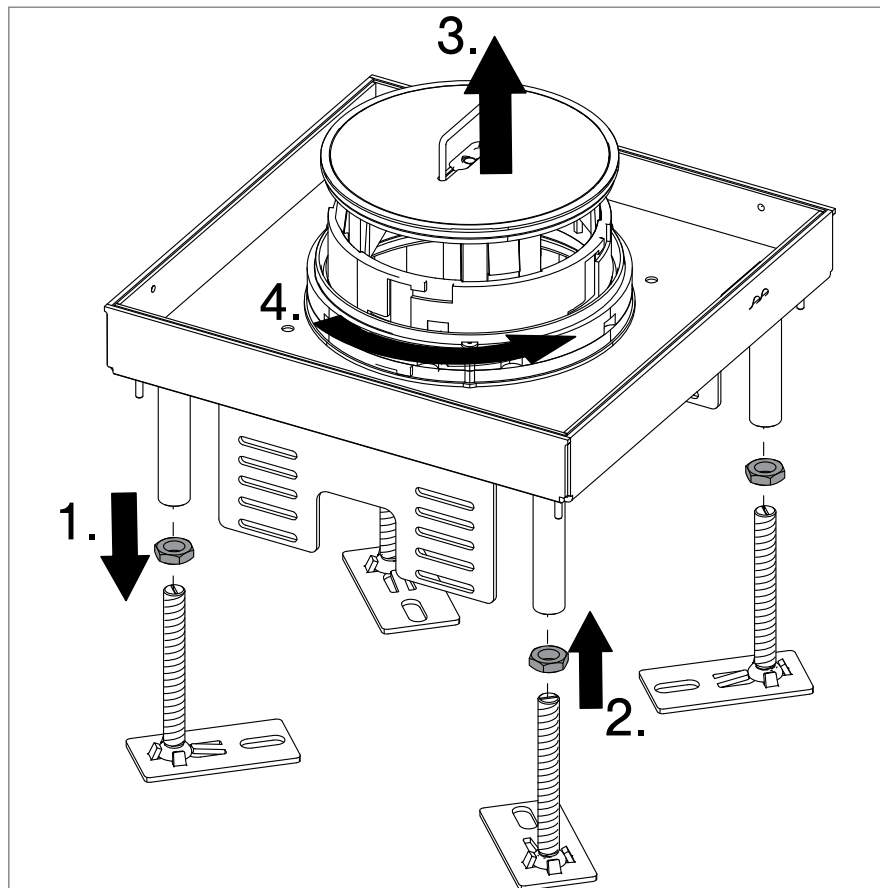


Abb. 12: Montage vorbereiten

**Hinweis!** Für den Einbau der Kassetten in einen Systemboden eine quadratische Bodenöffnung (Seitenlänge:  $\square$  201/244 mm) erstellen.

1. Zur Montagevorbereitung muss die Unterflurdose ⑥ mit dem Schwerlast-Montagedeckel ③, der Nivelliereinheit ⑤ und den Schwerlaststützen ⑦ montiert sein.

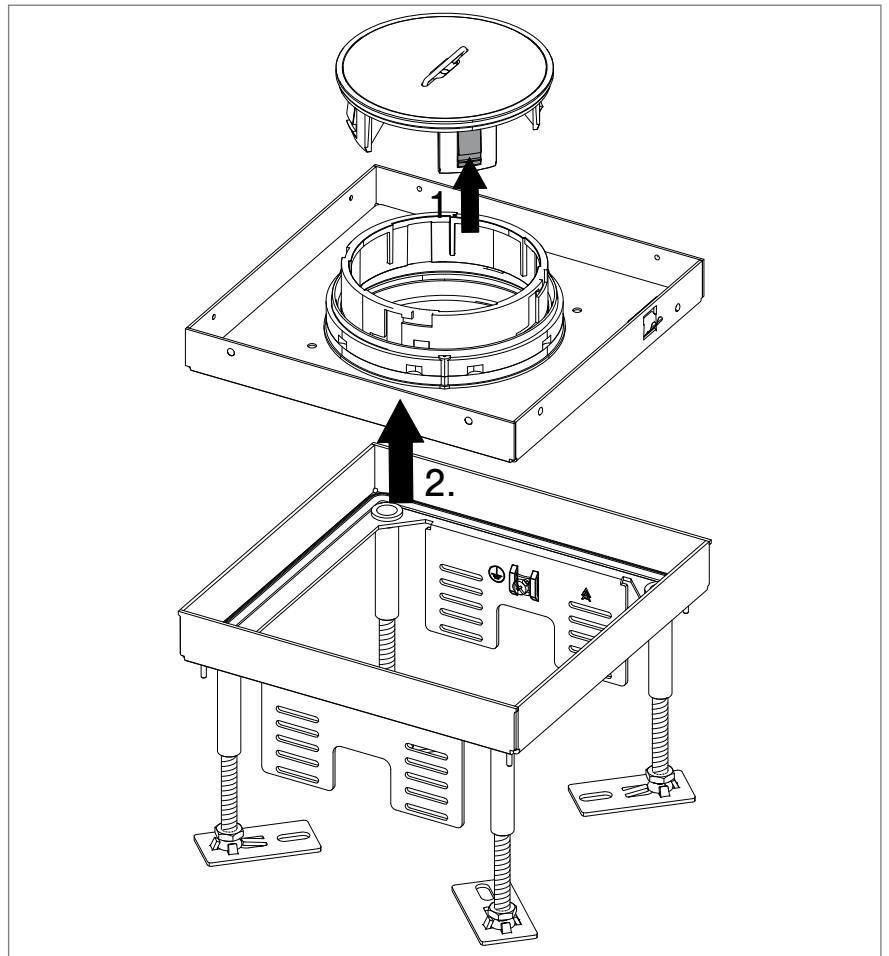


**Abb. 13:** Kassettenrahmen vorbereiten

2. Sicherungsmuttern ⑮ auf Nivellierfüße ⑭ schrauben. (1.)
3. Nivellierfüße ⑭ in den Kassettenrahmen ⑬ einschrauben und nach Innen drehen. (2.)
4. Griffbügel ⑨/Tubus ⑧ hochziehen. (3.)

**Hinweis!** Bei der Tubusvariante ohne Griffbügel: Tubus mit einem Saugheber öffnen.

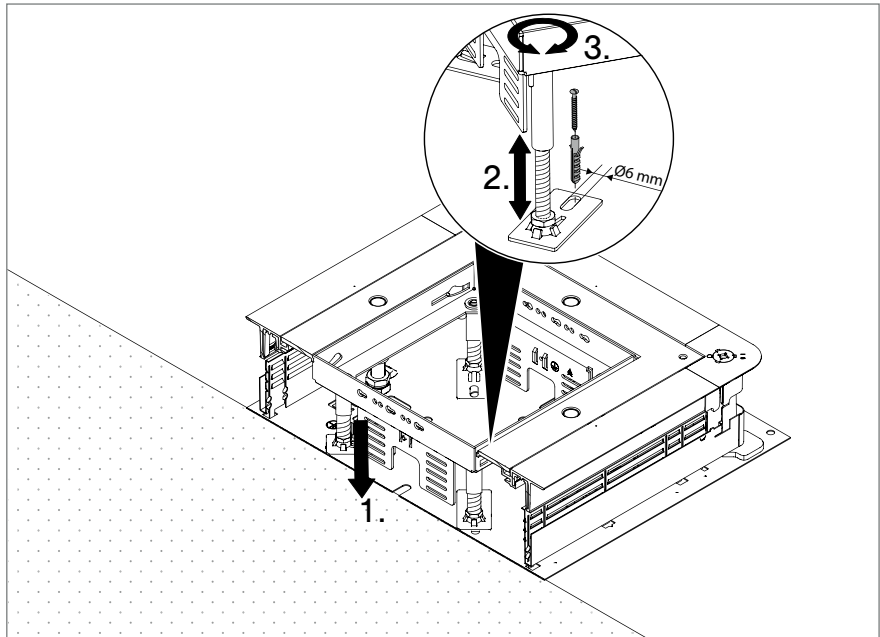
5. Leitungsauslass ⑩/Tubus ⑧ verriegeln. (4.)



**Abb. 14:** Tubus öffnen

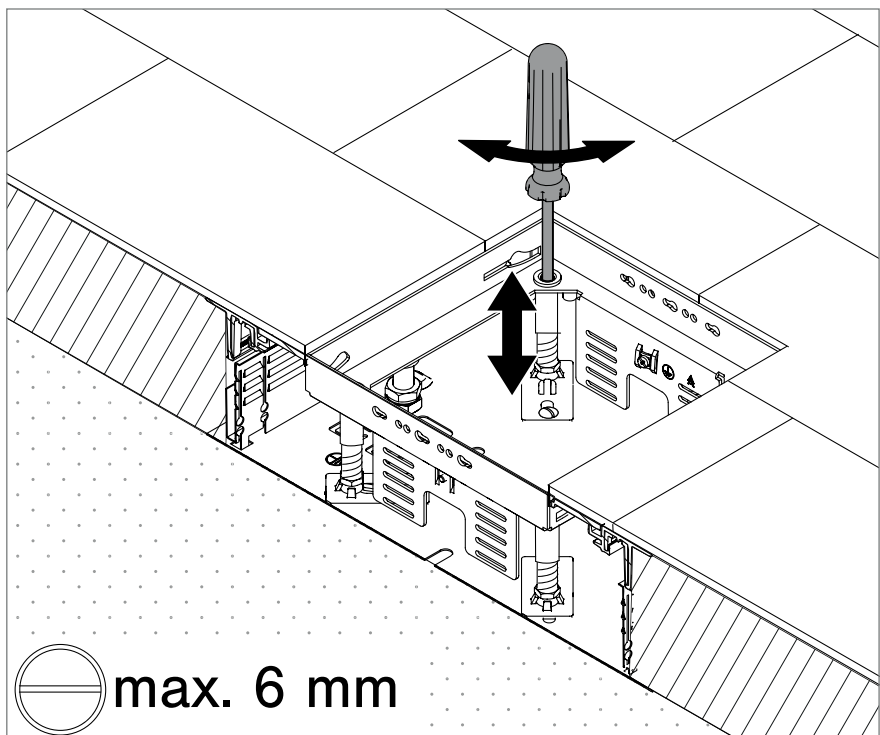
6. Gegenüberliegende Rasthaken zusammendrücken und Tubus ⑧ entfernen. (1.)
7. Kassettenoberteil ⑪ entfernen. (2.)

## 6.1.1 Kassette montieren



**Abb. 15:** Kassettenrahmen einsetzen

8. Kassettenrahmen ⑬ in die Bodenöffnung einsetzen. (1.)
9. Kassettenrahmen ⑬ auf die Höhe des Bodens nivellieren. (2.)
10. Nivellierfüße ⑭ mit Dübel und Schraube am Boden montieren. (3.)



**Abb. 16:** Kassettenrahmen nivellieren

11. Bodenbelag aufbringen, dabei die Breite der Dehnungsfuge in Abhängigkeit des Bodenbelags und des dauerelastischen Fugenmaterials auswählen (ca. 3-5 mm).

12. Kassettenrahmen ⑬ auf die Höhe des Bodenbelags nivellieren.

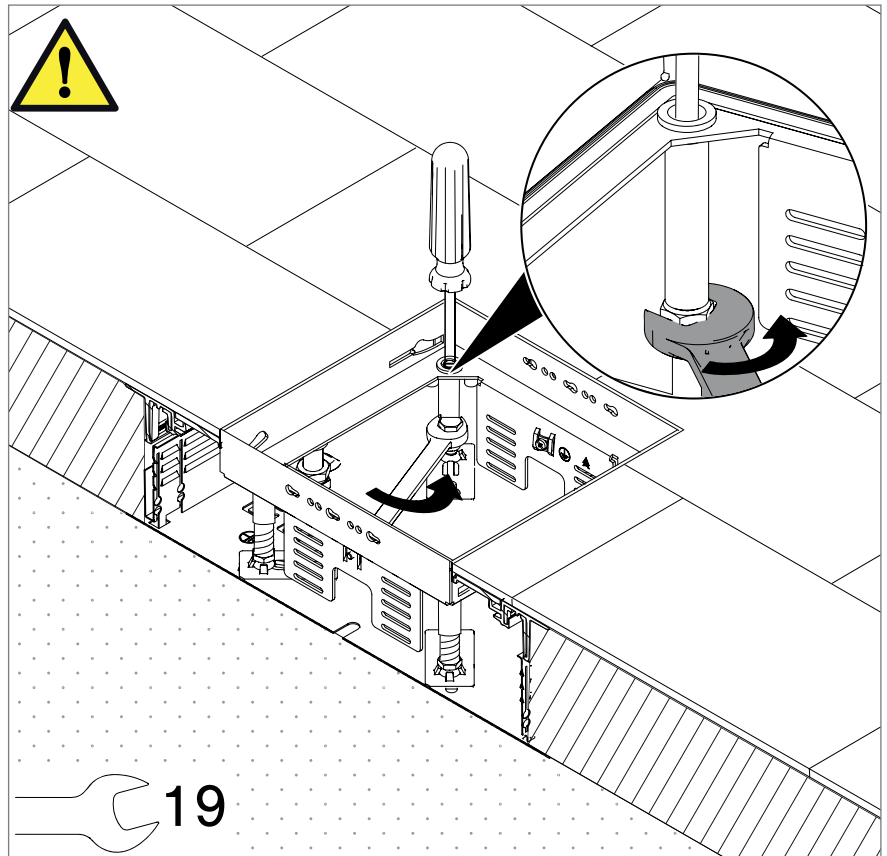


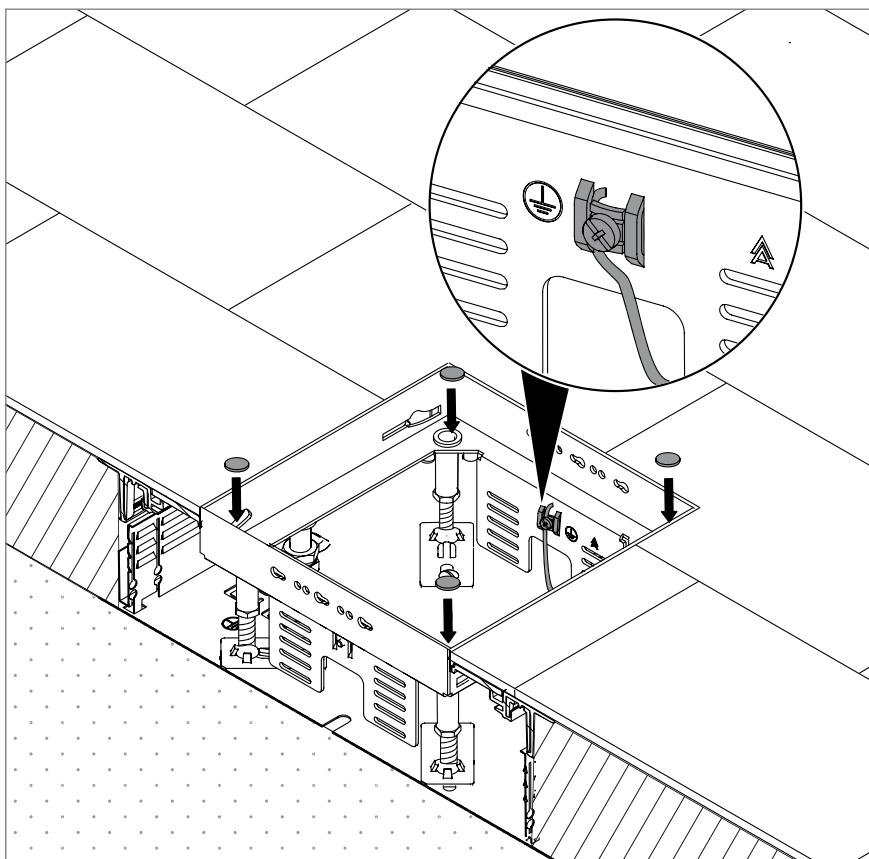
Abb. 17: Kassettenrahmen sichern

### ACHTUNG

#### **Beschädigungsgefahr durch unzureichende Sicherung!**

Eine unzureichend gesicherte Kassette führt zu Produktschäden! Kassettenrahmen mit den Sicherungsmuttern sichern. Dabei die Nivellierhülsen mit einem Schraubenzieher vor Verdrehen schützen.

13. Kassettenrahmen ⑬ mit den 4 Sicherungsmuttern ⑮ sichern.



**Abb. 18:** Erdungsanschluss herstellen

**Hinweis!** Die Unterflurdose wird separat mit dem Schutzleiteranschlusswinkel 8AWR geerdet..

14. Erdungsanschluss ⑫ normgerecht mit der Klemm-Kombi-Schraube in der Kassette herstellen.
15. Nivellierhülsen mit den Dichtstopfen ⑮ abdichten.

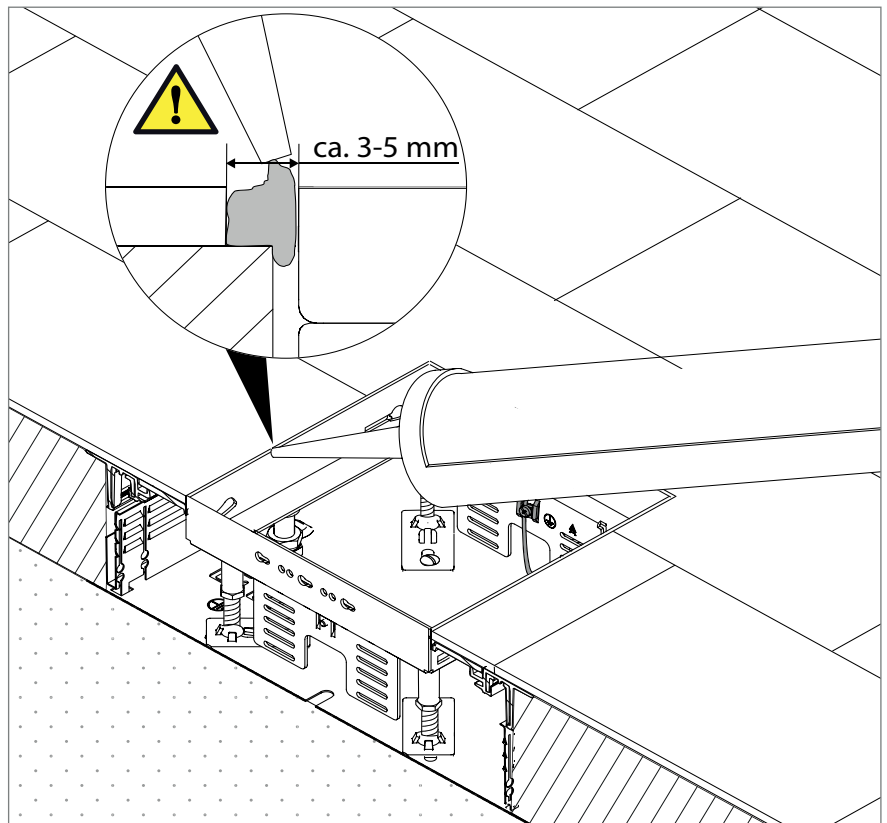


Abb. 19: Dehnungsfuge im Boden anarbeiten

### ACHTUNG

#### **Beschädigungsgefahr durch unzureichende Dehnungsfuge!**

Sich ausdehnender Bodenbelag ohne ausreichende Dehnungsfuge führt zu Produktschäden!

Bodenbelag an der Kassette spannungsfrei anarbeiten. Dazu ausreichende Dehnungsfuge mit dauerelastischem Fugenmaterial (ca. 3-5 mm) verfüllen.

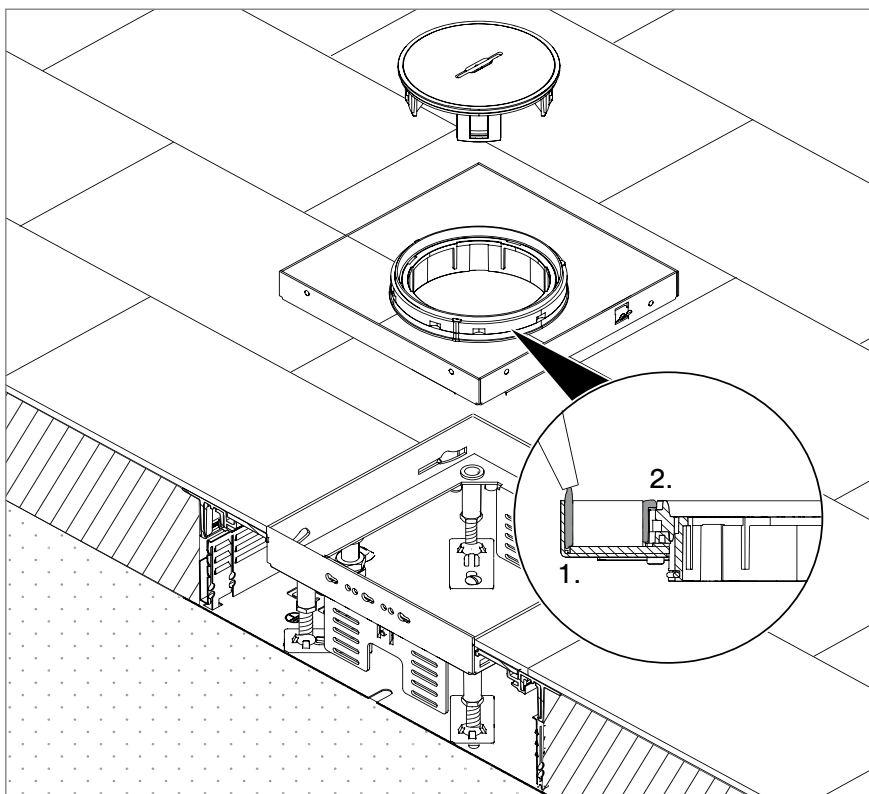
### ACHTUNG

#### **Beschädigungsgefahr durch Fugenmaterial/Kleber!**

Das Eindringen des Fugenmaterials/Klebers in die Kassette führt zu Produktschäden!

Innenraum nach den Bodenbelagsarbeiten gründlich reinigen.

16. Dehnungsfuge im Boden mit dauerelastischen Fugenmaterial verfüllen (ca. 3-5 mm).



**Abb. 20:** Dehnungsfuge im Kassettenoberteil anarbeiten

17. Dehnungsfuge am Rand mit dauerelastischen Fugenmaterial verfüllen (ca. 3-5 mm). (1.)
18. Dehnungsfuge am Tubus mit dauerelastischen Fugenmaterial verfüllen (ca. 3-5 mm). (2.)



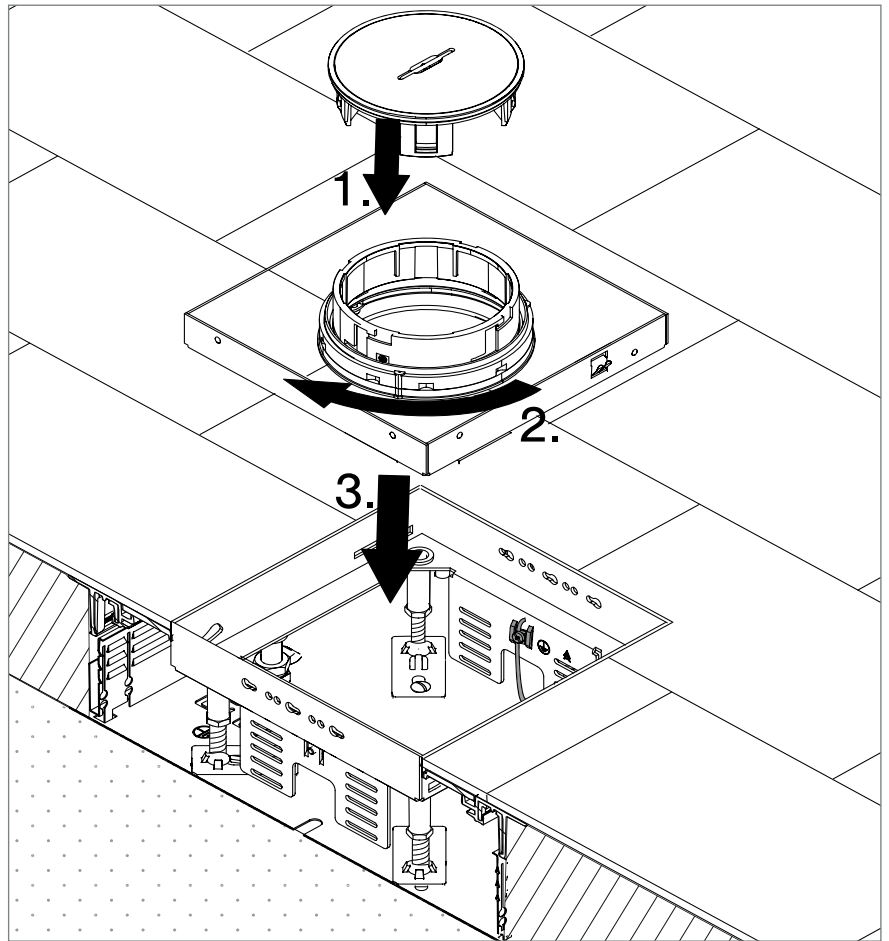


Abb. 21: Kassettenoberenteil einsetzen

19. Tubus ⑧ in den Leitungsauslass ⑩ einrasten und gegenüberliegende Rasthaken zusammendrücken. (1.)

### ACHTUNG

#### **Beschädigungsgefahr durch nicht geschlossenen Tubus!**

Das Eindringen von Feuchtigkeit führt zu Produktschäden!  
Tubus ordnungsgemäß schließen.

20. Leitungsauslass ⑩ drehen, runterdrücken und überprüfen, ob die Dichtungen richtig geschlossen sind. (2.)

21. Kassettenoberenteil ⑪ schließen. (3.)

### 6.1.2 Kassette pflegen

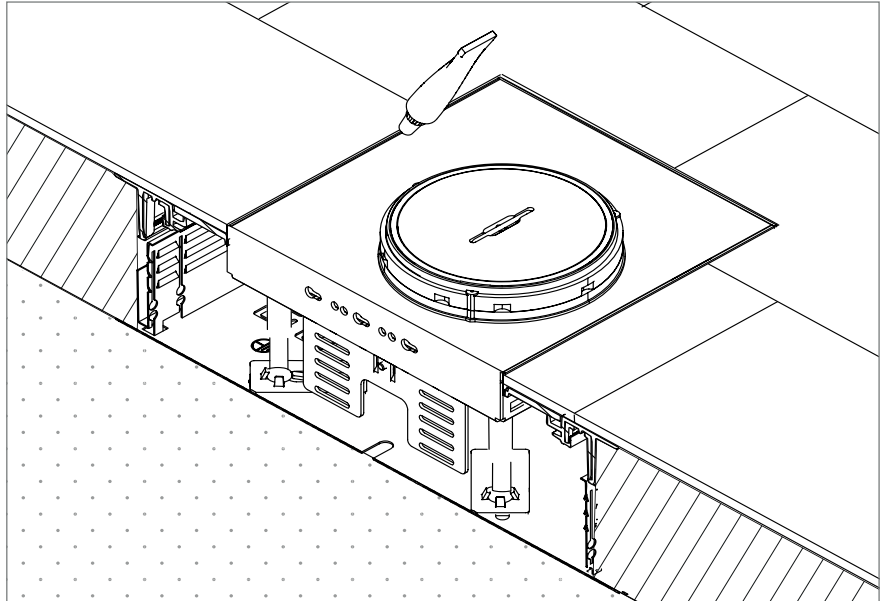


Abb. 22: Kassette pflegen

#### ACHTUNG

#### **Beschädigungsgefahr durch ätzende Reinigungsmittel!**

Der Kontakt mit säure-/chloridhaltigen Reinigungsmitteln (z. B. Zementschleierentferner) führt zu Produktschäden!

Sollte die Grundreinigung des Bodens mit diesen Reinigungsmitteln durchgeführt werden, das Kassettenoberteil während der Reinigung entnehmen. Dabei sicherstellen, dass keine Feuchtigkeit in die Kassette eindringt.

Sollte das Kassettenoberteil während der Reinigung im Rahmen verbleiben, sind alle Bauteile inkl. Innenraum gegenüber den ätzenden Reinigungsmitteln (z. B. durch flächiges Abkleben) zu schützen.

Sollten die Bauteile in Kontakt mit ätzenden Reinigungsmitteln kommen, diese mit klarem Wasser reinigen.

22. Dichtung im Kassettenrahmen, den Leitungsauslass ⑩ und Tubus ⑧ alle 2-3 Monate mit Pflegemittel (Art.-Nr. 7407110) pflegen.

## 6.2 Runde Schwerlastkassetten montieren

### 6.2.1 Montage vorbereiten

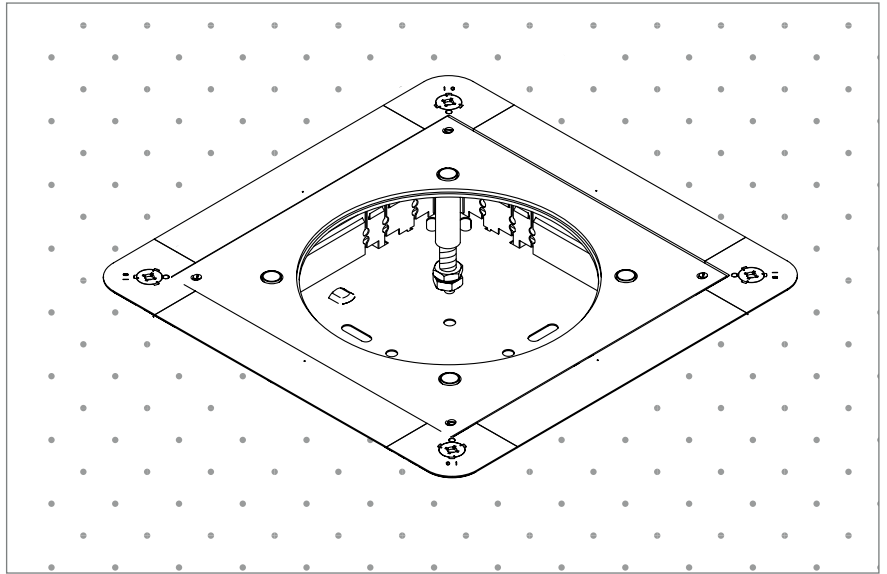


Abb. 23: Bodenöffnung vorbereiten

**Hinweis!** Für den Einbau der Kassetten in einen Systemboden eine runde Bodenöffnung (Durchmesser: Ø 215/275/305 mm) erstellen.

1. Zur Montagevorbereitung muss die Unterflurdose ⑥ mit dem Schwerlast-Montagedeckel ③, der Nivelliereinheit ⑤ und den Schwerlaststützen ⑦ montiert sein.

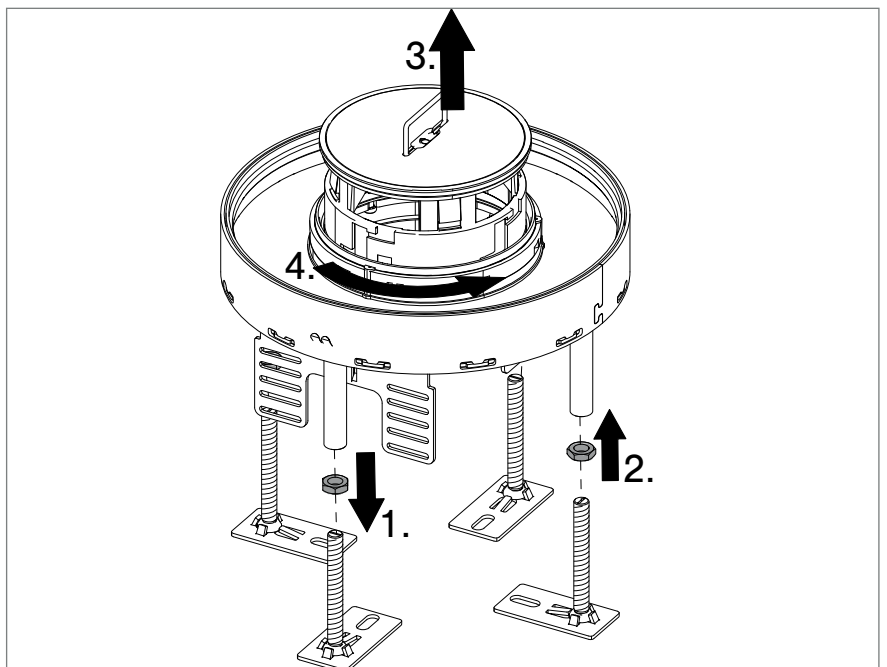


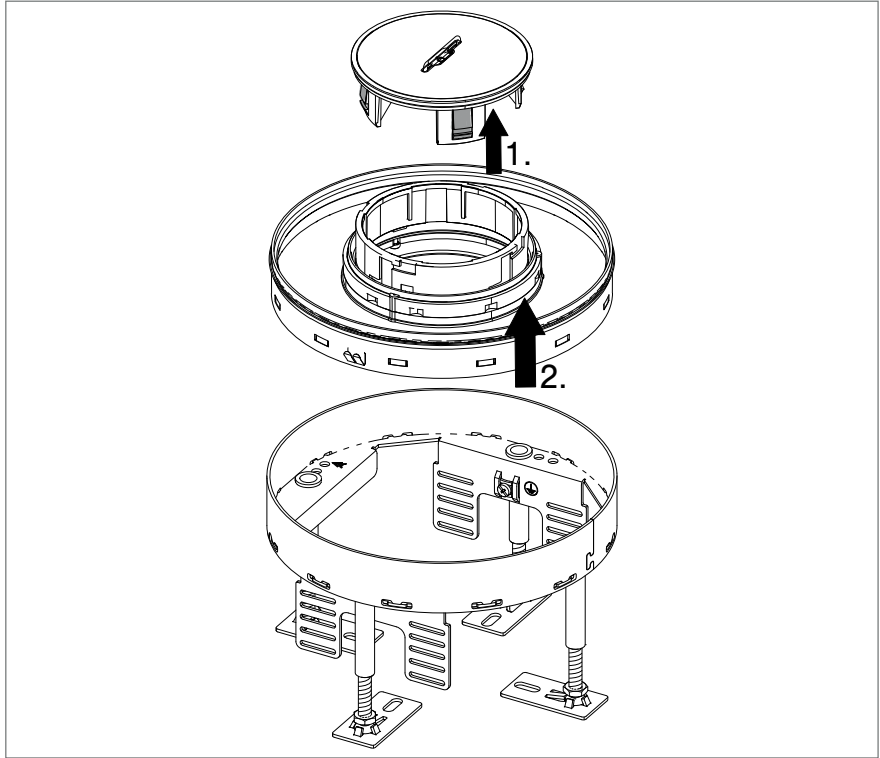
Abb. 24: Kassettenrahmen vorbereiten

2. Sicherungsmuttern ⑮ auf Nivellierfüße ⑭ schrauben. (1.)
3. Nivellierfüße ⑭ in den Kassettenrahmen ⑬ einschrauben und nach Innen drehen. (2.)

4. Griffbügel ⑨/Tubus ⑧ hochziehen. (3.)

**Hinweis!** Bei der Tubusvariante ohne Griffbügel: Tubus mit einem Saugheber öffnen.

5. Leitungsauslass ⑩/Tubus ⑧ verriegeln. (4.)

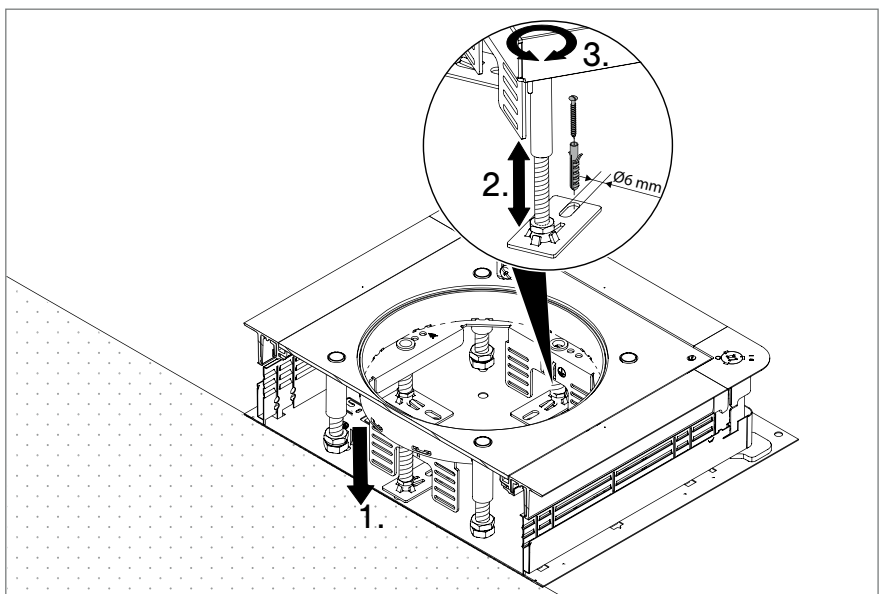


**Abb. 25:** Tubus öffnen

6. Gegenüberliegende Rasthaken zusammendrücken und Tubus ⑧ entfernen. (1.)

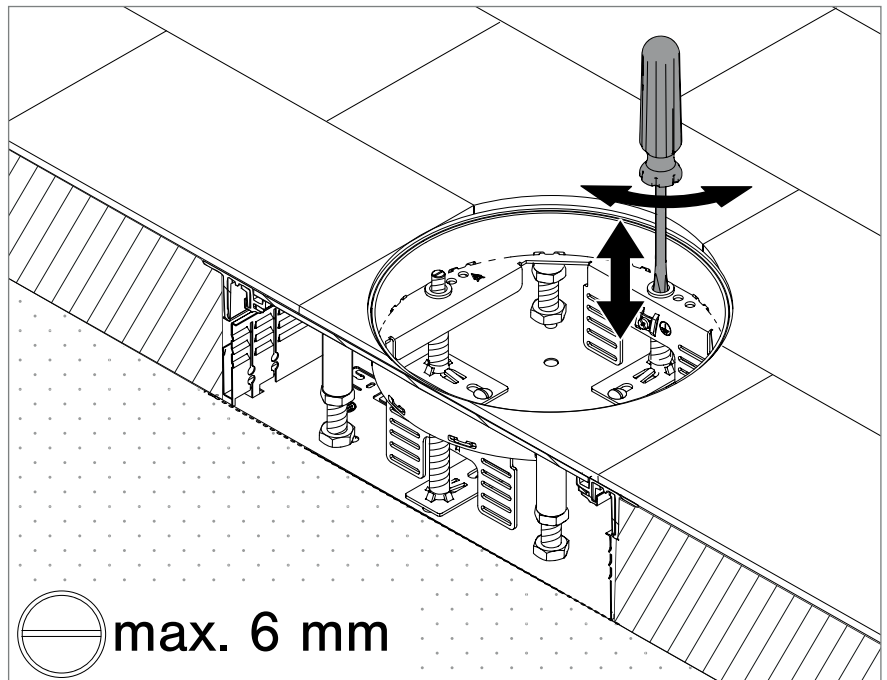
7. Kassettenoberteil ⑪ entfernen. (2.)

### 6.2.2 Kassette montieren



**Abb. 26:** Kassettenrahmen einsetzen

1. Kassettenrahmen ⑬ in die Bodenöffnung einsetzen. (1.)
2. Kassettenrahmen ⑬ auf die Höhe des Bodens nivellieren. (2.)
3. Nivellierfüße ⑭ mit Dübel und Schraube am Boden montieren. (3.)



**Abb. 27:** Kassettenrahmen nivellieren

4. Bodenbelag aufbringen, dabei die Breite der Dehnungsfuge in Abhängigkeit des Bodenbelags und des dauerelastischen Fugenmaterials auswählen (ca. 3-5 mm).
5. Kassettenrahmen ⑬ auf die Höhe des Bodenbelags nivellieren.

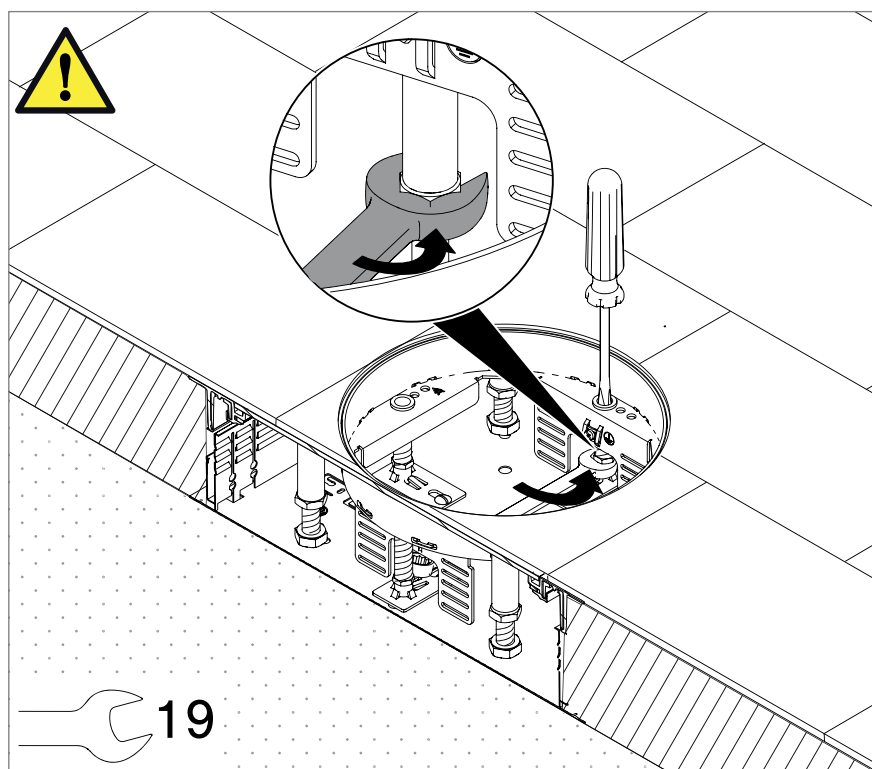


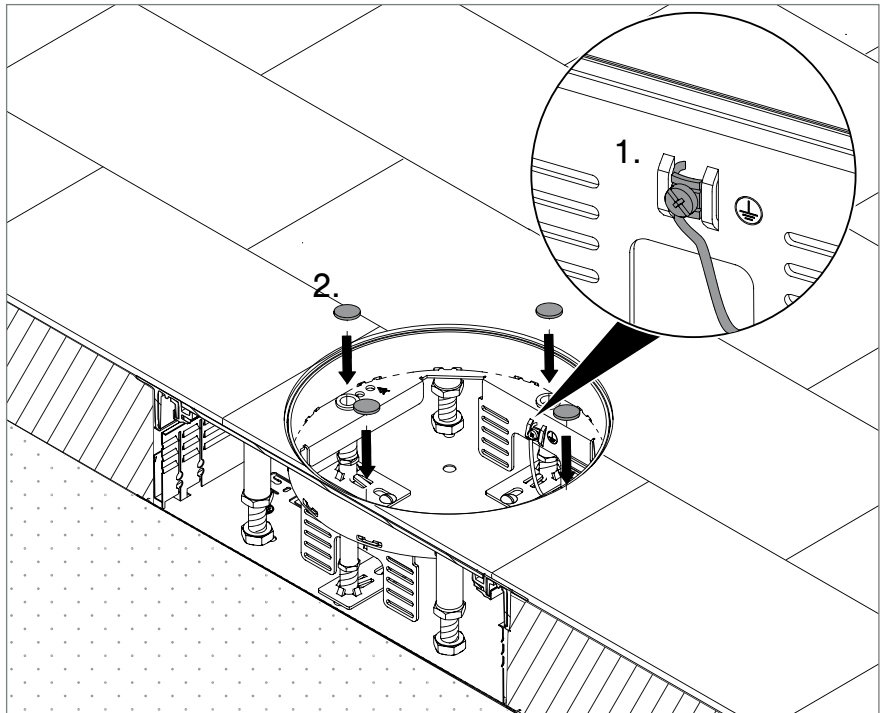
Abb. 28: Kassettenrahmen sichern

### ACHTUNG

#### **Beschädigungsgefahr durch unzureichende Sicherung!**

Eine unzureichend gesicherte Kassette führt zu Produktschäden! Kassettenrahmen mit den Sicherungsmuttern sichern. Dabei die Nivellierhülsen mit einem Schraubenzieher vor Verdrehen schützen.

6. Kassettenrahmen ⑬ mit den 4 Sicherungsmuttern ⑮ sichern.



**Abb. 29:** Erdungsanschluss herstellen

7. Erdungsanschluss ⑫ normgerecht mit der Klemm-Kombi-Schraube in der Kassette herstellen (1.).

**Hinweis!** Die Unterflurdose wird separat mit dem Schutzleiteranschlusswinkel 8AWR geerdet.

8. Nivellierhülsen mit den Dichtstopfen ⑯ abdichten (2.).

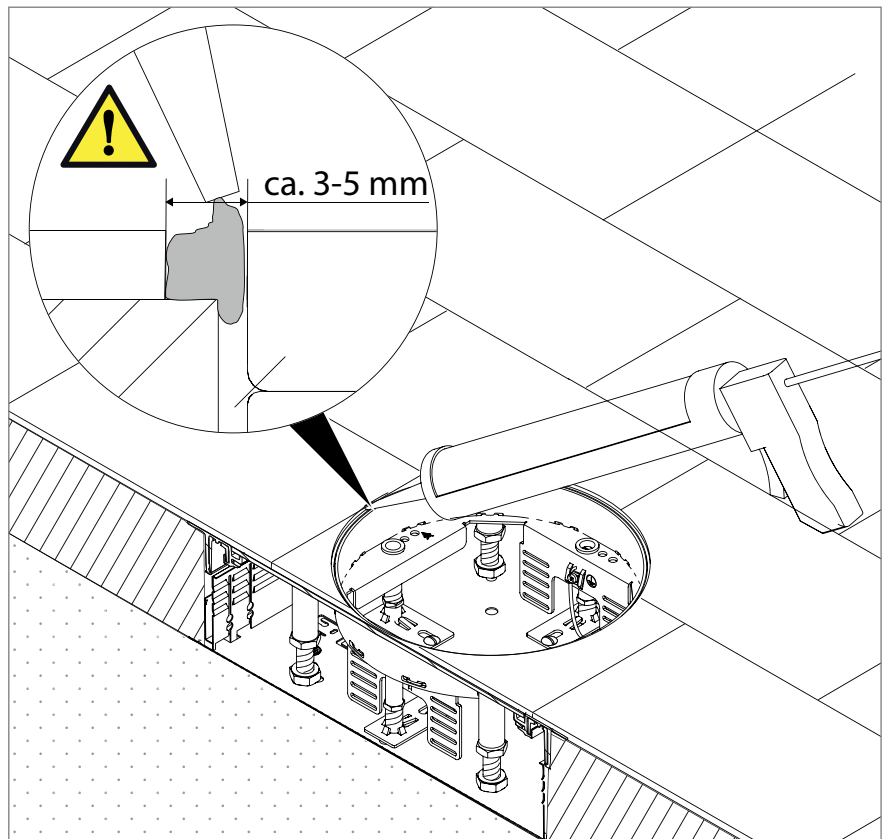


Abb. 30: Dehnungsfuge anarbeiten

### ACHTUNG

#### **Beschädigungsgefahr durch unzureichende Dehnungsfuge!**

Sich ausdehnender Bodenbelag ohne ausreichende Dehnungsfuge führt zu Produktschäden!  
Bodenbelag an der Kassette spannungsfrei anarbeiten. Dazu ausreichende Dehnungsfuge mit dauerelastischem Fugenmaterial (ca. 3-5 mm) verfüllen.

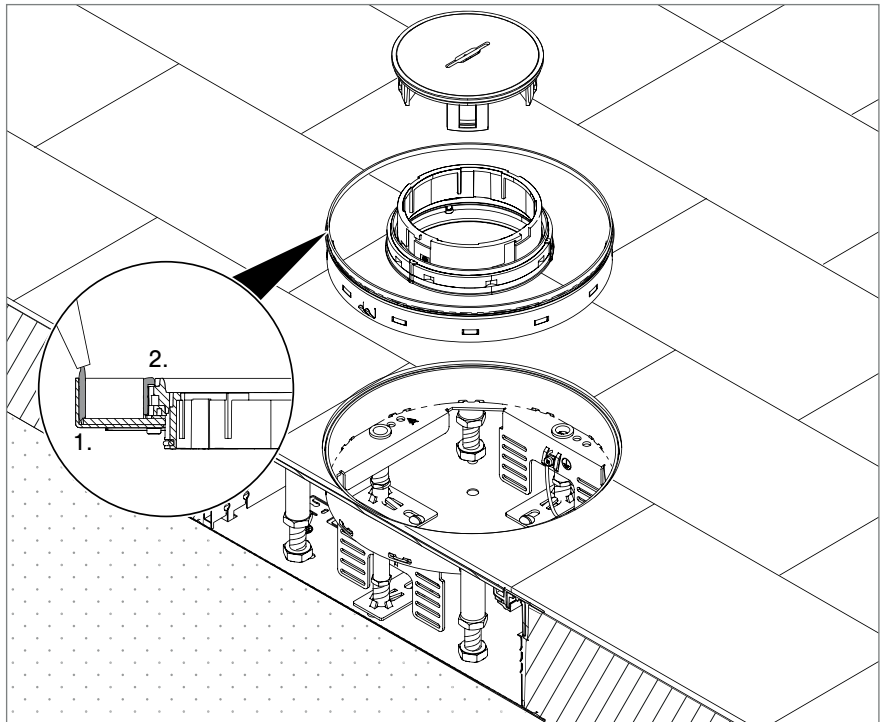
### ACHTUNG

#### **Beschädigungsgefahr durch Fugenmaterial/Kleber!**

Das Eindringen des Fugenmaterials/Klebers in die Kassette führt zu Produktschäden!  
Innenraum nach den Bodenbelagsarbeiten gründlich reinigen.

9. Dehnungsfuge im Boden mit dauerelastischen Fugenmaterial verfüllen (ca. 3-5 mm).

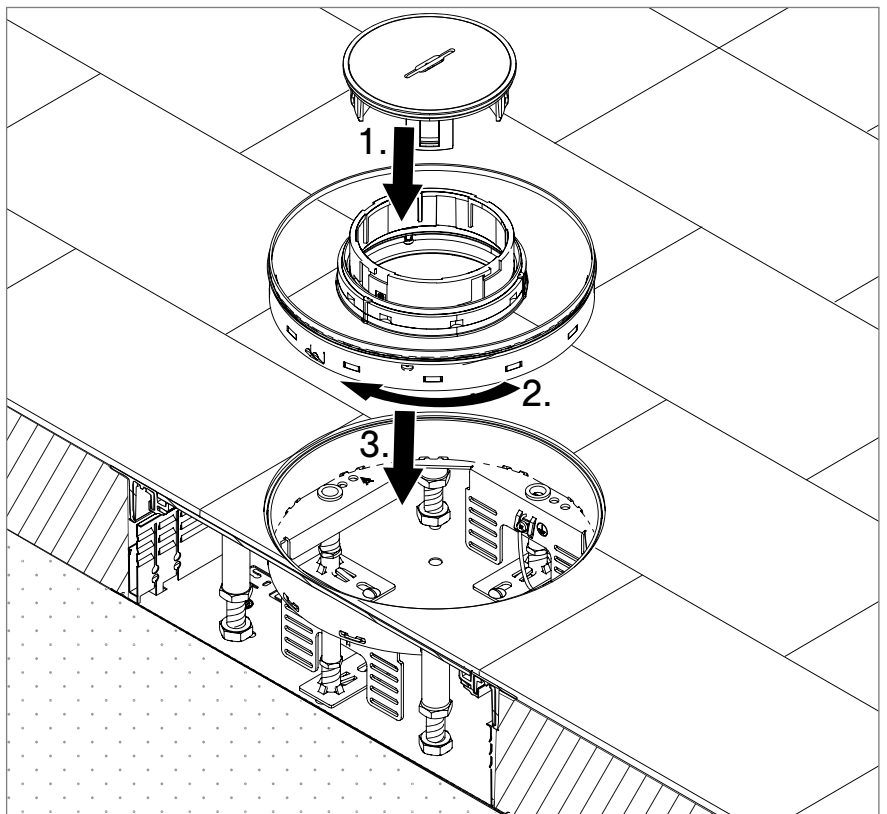




**Abb. 31:** Dehnungsfuge im Kassettenoberteil anarbeiten

10. Dehnungsfuge am Rand mit dauerelastischen Fugenmaterial verfüllen (ca. 3-5 mm).

11. Dehnungsfuge am Tubus mit dauerelastischen Fugenmaterial verfüllen (ca. 3-5 mm).



**Abb. 32:** Kassettenoberteil einsetzen

12. Tubus ⑧ in den Leitungsauslass ⑩ einrasten und gegenüberliegende Rasthaken zusammendrücken. (1.)

### ACHTUNG

#### **Beschädigungsgefahr durch nicht geschlossenen Tubus!**

Das Eindringen von Feuchtigkeit führt zu Produktschäden!  
Tubus ordnungsgemäß schließen.

13. Leitungsauslass ⑩ drehen, runterdrücken und überprüfen, ob die Dichtungen richtig geschlossen sind. (2.)

14. Kassettenoberteil ⑪ schließen. (3.)

### 6.2.3 Kassette pflegen

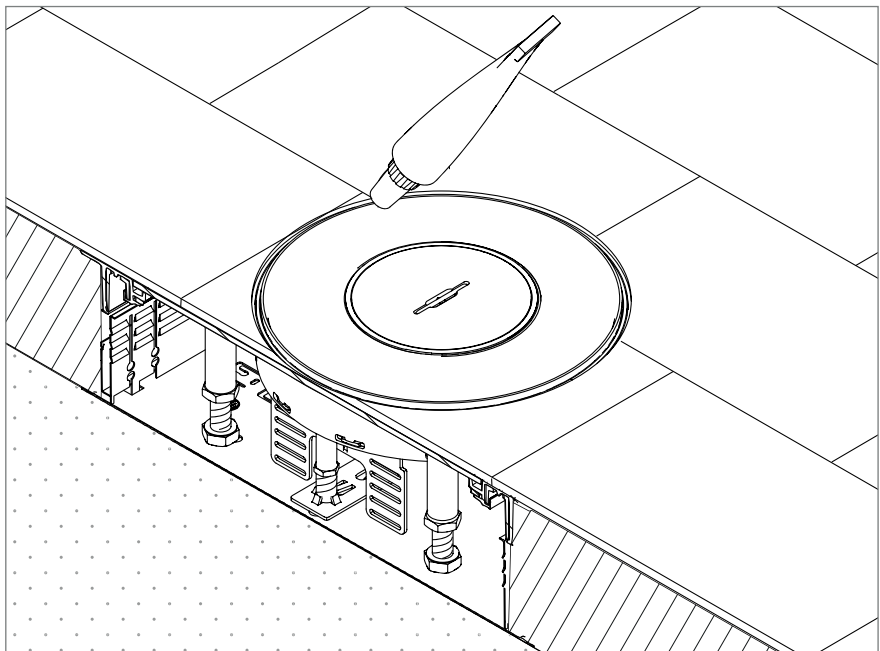


Abb. 33: Kassette pflegen

### ACHTUNG

#### **Beschädigungsgefahr durch ätzende Reinigungsmittel!**

Der Kontakt mit säure-/chloridhaltigen Reinigungsmitteln (z. B. Zementschleierentferner) führt zu Produktschäden!

Sollte die Grundreinigung des Bodens mit diesen Reinigungsmitteln durchgeführt werden, das Kassettenoberteil während der Reinigung entnehmen. Dabei sicherstellen, dass keine Feuchtigkeit in die Kassette eindringt.

Sollte das Kassettenoberteil während der Reinigung im Rahmen verbleiben, sind alle Bauteile inkl. Innenraum gegenüber den ätzenden Reinigungsmitteln (z. B. durch flächiges Abkleben) zu schützen.

Sollten die Bauteile in Kontakt mit ätzenden Reinigungsmitteln kommen, diese mit klarem Wasser reinigen.

15. Dichtung im Kassettenrahmen, den Leitungsauslass ⑩ und Tubus ⑧ alle 2-3 Monate mit Pflegemittel (Art.-Nr. 7407110) pflegen.

## 7 Schwerlast-Rahmenkassette montieren

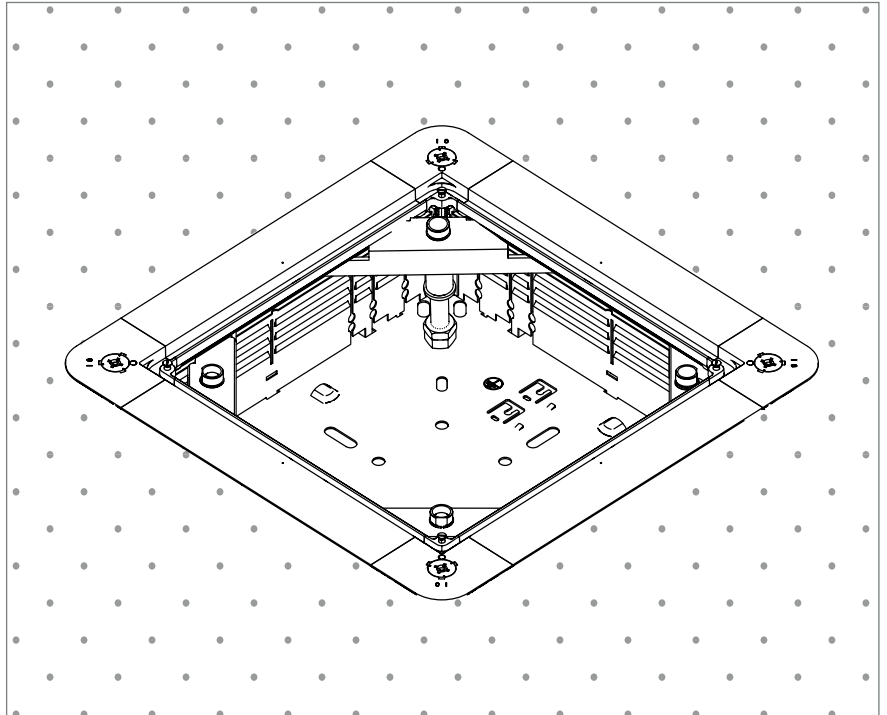


Abb. 34: Unterflurdose montieren

1. Unterflurdose ⑥ mit den Schwerlaststützen ⑦ als Grundlage für die weitere Montage montieren.

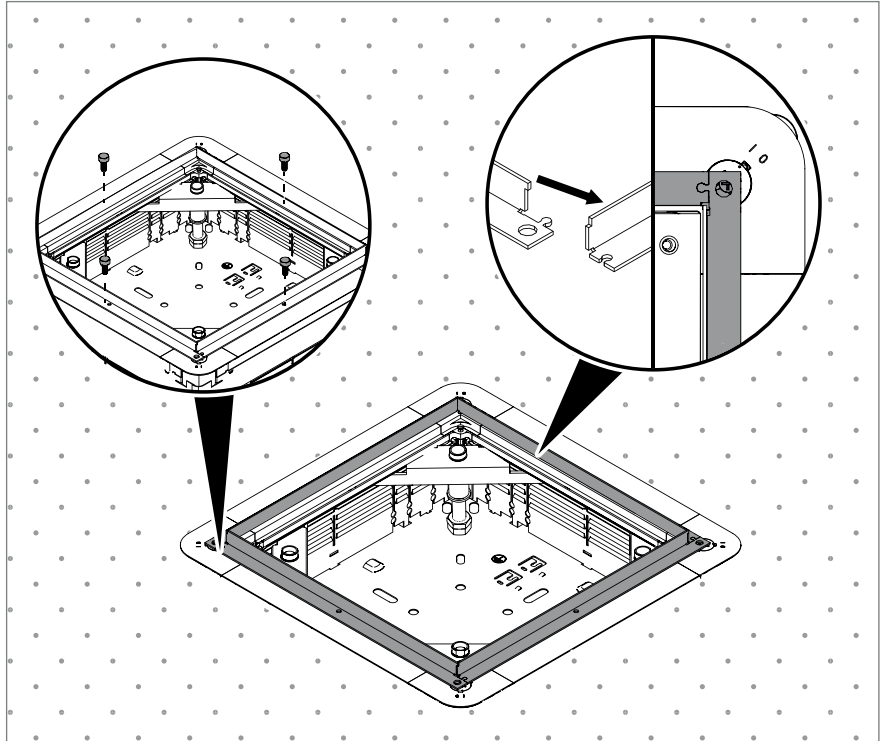


Abb. 35: Kassettenrahmenprofil montieren

2. 4 Bohrlöcher (3 mm) in der Mitte des Unterflurdosenrands ⑥ vorbohren.
3. Kassettenrahmenprofil ⑰ mit den 4 beiliegenden Blechschrau-

ben in der Unterflurdose ⑥ festschrauben. Dabei darauf achten, dass das Kassettenrahmenprofil ⑰ korrekt montiert werden.

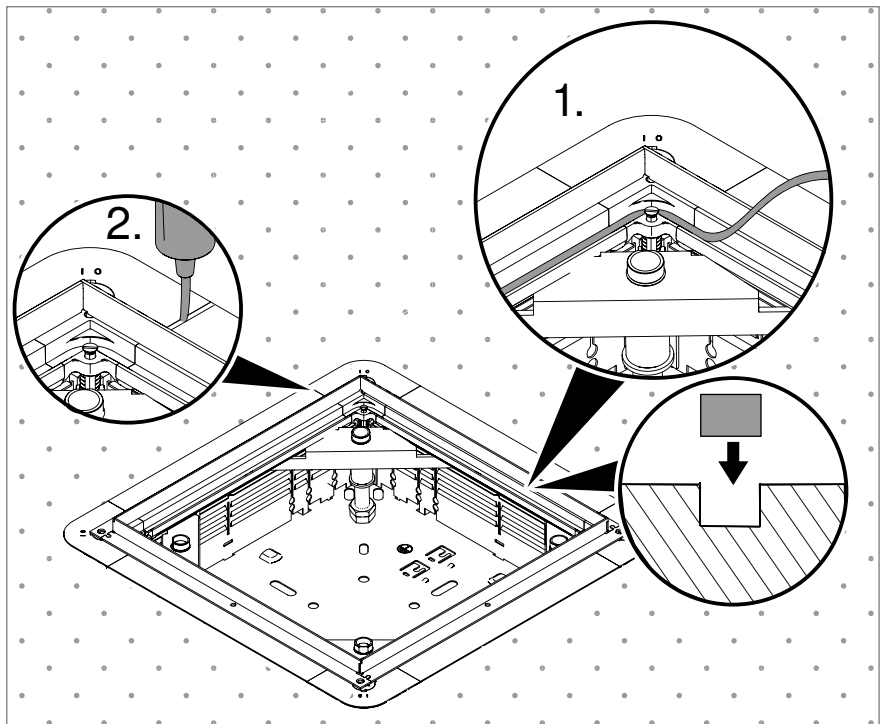


Abb. 36: Dichtung einsetzen

4. Dichtung ⑱ am Rande des Kassettenrahmenprofils ⑰ in die Unterflurdose ⑥ einkleben. (1.)

**Hinweis!** *Die Enden der Dichtung auf Druck kleben, damit die Dichtung komplett verschlossen ist.*

5. Zwischenraum in den Ecken der Unterflurdose ⑥ mit einem dauerelastischen Fugenmaterial verfüllen. (2.)

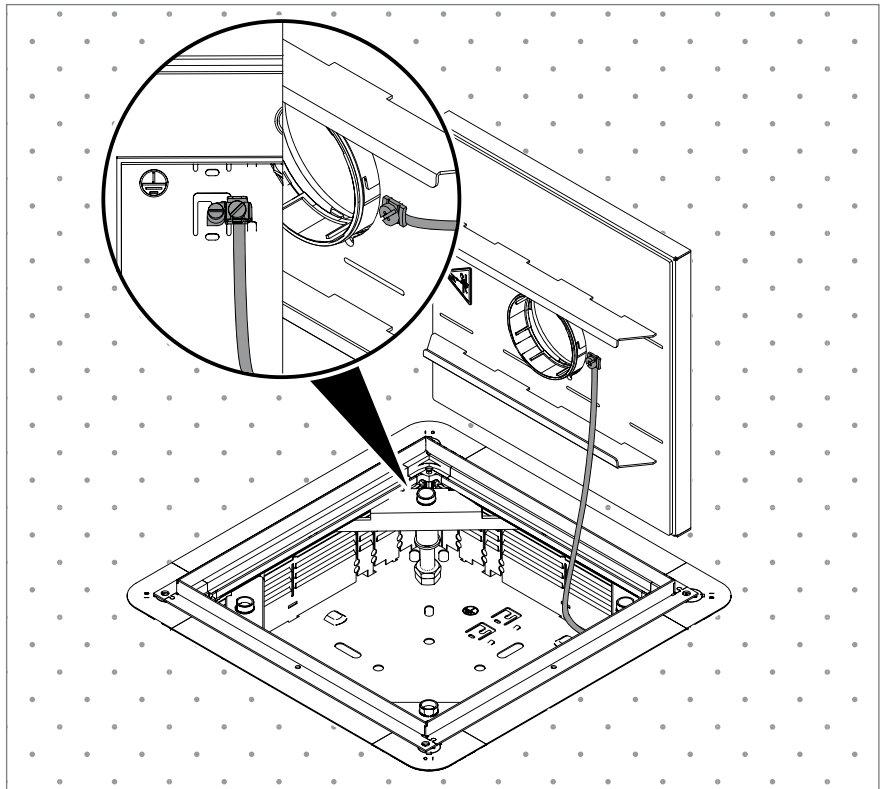


Abb. 37: Erdungsanschluss herstellen

6. Schwerlast-Rahmenkassette ④ mit einem Erdungskabel und dem Schutzleiteranschlusswinkel 8AWR im Boden der Unterflurdose ⑥ verbinden.

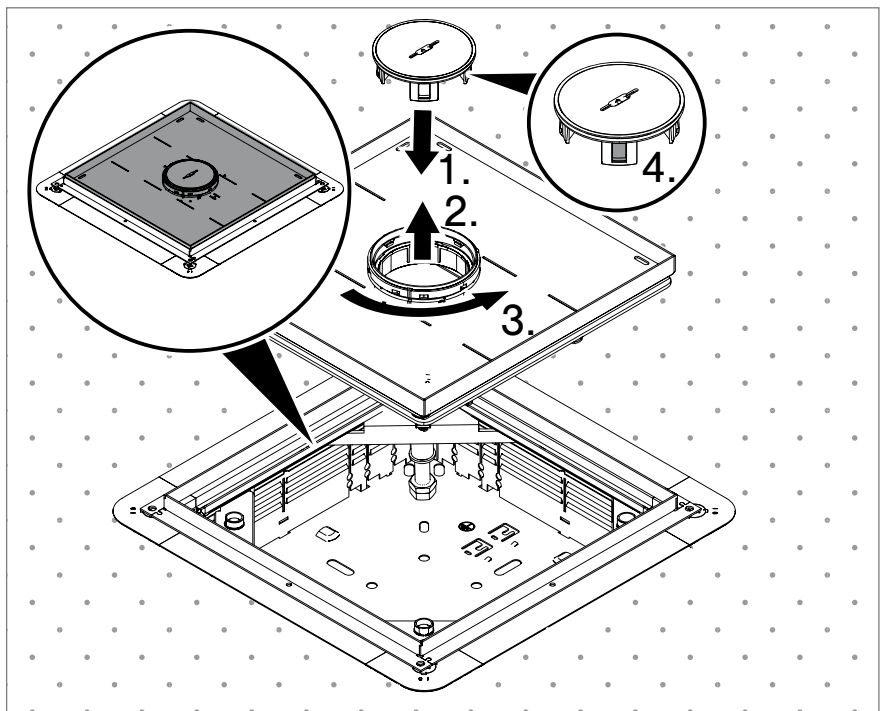


Abb. 38: Tubus einsetzen

7. Tubus ⑧ in den Leitungsauslass ⑩ einrasten (1.)
8. Leitungsauslass ⑩ ausfahren (2.) und verriegeln (3.)

9. Leitungsauslass ⑩ einfahren (4.).
10. Tubus ⑧ runterdrücken und überprüfen, ob die Dichtungen richtig geschlossen sind.

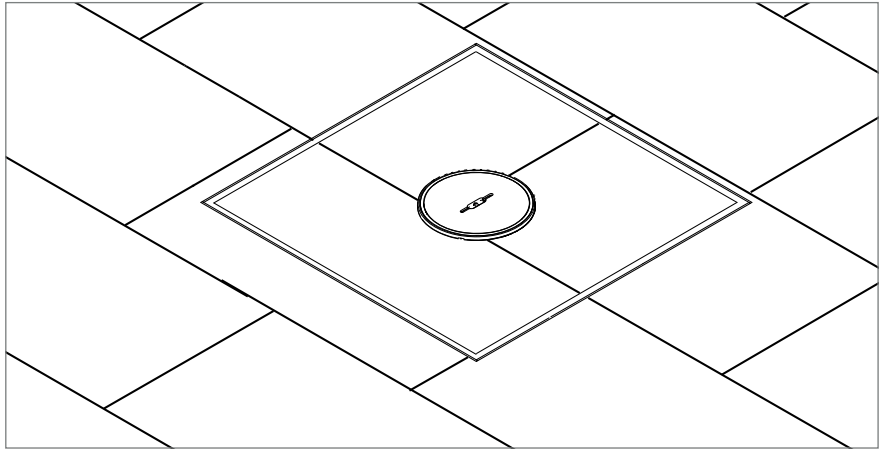


Abb. 39: Bodenbelag aufbringen

11. Bodenbelag aufbringen, dabei die Breite der Dehnungsfuge in Abhängigkeit des Bodenbelags und des dauerelastischen Fugenmaterials auswählen (ca. 3-5 mm).

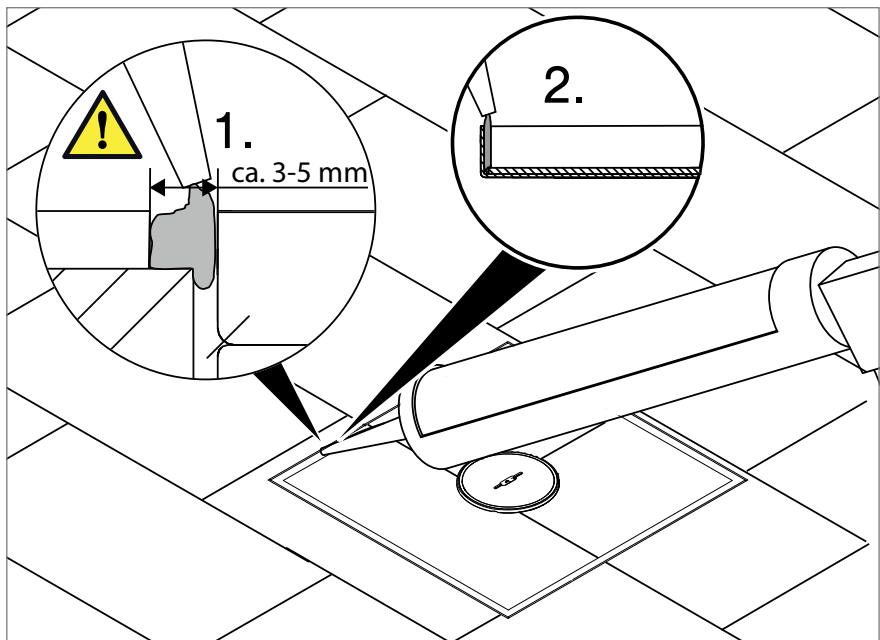


Abb. 40: Dehnungsfuge anarbeiten

### ACHTUNG

#### **Beschädigungsgefahr durch unzureichende Dehnungsfuge!**

Sich ausdehnender Bodenbelag ohne ausreichende Dehnungsfuge führt zu Produktschäden!

Bodenbelag an der Kassette spannungsfrei anarbeiten. Dazu ausreichende Dehnungsfuge mit dauerelastischem Fugenmaterial (ca. 3-5 mm) verfüllen.

### ACHTUNG

#### **Beschädigungsgefahr durch Fugenmaterial/Kleber!**

Das Eindringen des Fugenmaterials/Klebers in die Kassette führt zu Produktschäden!

Innenraum nach den Bodenbelagsarbeiten gründlich reinigen.

12. Dehnungsfuge zwischen Bodenbelag und dem Kassttenrahmenprofil ⑰ mit dauerelastischen Fugenmaterial verfüllen (ca. 3-5 mm). (1.)
13. Dehnungsfuge im Rahmenkassettenoberenteil ④ mit dauerelastischen Fugenmaterial verfüllen (ca. 3-5 mm).

**Hinweis!** Bei der Variante mit Tubus, muss auch die Dehnungsfuge um den Tubus verfüllt werden.

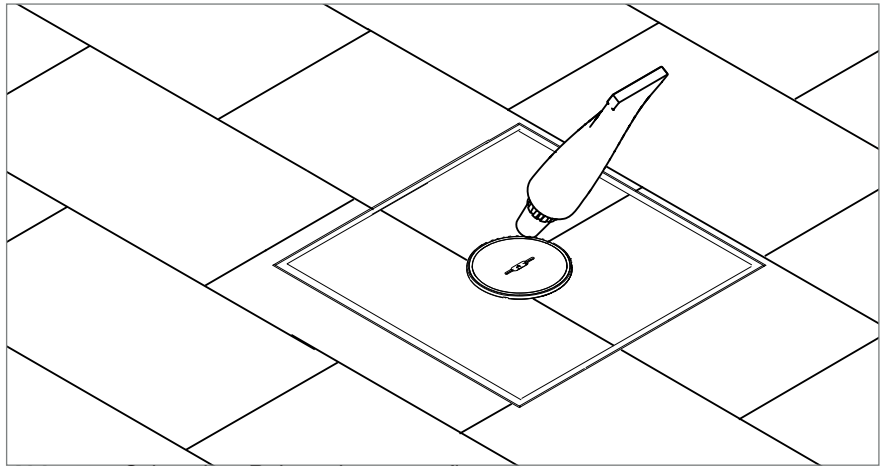


Abb. 41: Schwerlast-Rahmenkassette pflegen

### ACHTUNG

#### **Beschädigungsgefahr durch ätzende Reinigungsmittel!**

Der Kontakt mit säure-/chloridhaltigen Reinigungsmitteln (z. B. Zementschleierentferner) führt zu Produktschäden!

Sollte die Grundreinigung des Bodens mit diesen Reinigungsmitteln durchgeführt werden, dabei sicherstellen, dass keine Feuchtigkeit in die Kassette eindringt.

Sollte der Innenraum bereits vor der Reinigung bestückt sein, sind alle Bauteile inkl. Innenraum gegenüber den ätzenden Reinigungsmitteln (z. B. durch flächiges Abkleben) zu schützen.

Sollten die Bauteile in Kontakt mit ätzenden Reinigungsmitteln kommen, diese mit klarem Wasser reinigen.

14. Dichtung ⑱ im Kassettenrahmen, den Leitungsauslass ⑩ und Tubus ③ alle 2-3 Monate mit Pflegemittel (Art.-Nr. 7407110) pflegen.

## 8 Schwerlast-System demontieren

- Schwerlast-System analog der Montage demontieren.

### 8.1 Kassetten demontieren

- Versiegelung aufbrechen.
- Befestigung des Kassettenrahmens entfernen.

- Kassette kann an einer anderen Position erneut montiert werden.

## 9 Schwerlast-System entsorgen

- Verpackung wie Hausmüll
- Schwerlast-System wie Altmetall
- Örtliche Müllentsorgungsvorschriften beachten

## 10 Technische Daten

Schwerlaststütze DSSL	
Art.-Nr.	7410581, 7410583, 7410585, 7410587, 7410589
Material	Stahl
Estrichhöhe	75 - 230 mm (je nach Ausführung)

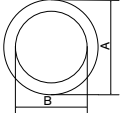
  

Schwerlast-Montagedeckel DUG...SL	
Art.-Nr.	7401406, 7401404, 7401412, 7401414, 7401416, 7401408, 7401410
Material	Stahl
Dimensionen	entsprechend der Unterflurdose UZD + Einbaueinheit

Nivelliereinheit DUG SL...	
Art.-Nr.	7409680, 7409682, 7409684, 7409686, 7409688
Material	Stahl
Dimensionen	75 - 230 mm (je nach Ausführung)

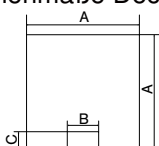
  

Runde Kassette RKRSL/RKFRSL													
Art.-Nr.	7409072, 7409074, 7409092, 7409094, 7409112, 7409114, 7409462, 7409464, 7409466, 7409468, 7409470, 7409472												
Durchmesser Nenngröße 4 Nenngröße 7 Nenngröße 9	Ø 214 mm Ø 274 mm Ø 304 mm												
Innenmaße Kassettenoberteil 	<table border="1"> <thead> <tr> <th>Nenngröße</th> <th>A</th> <th>B</th> </tr> </thead> <tbody> <tr> <td>4</td> <td>199</td> <td>122</td> </tr> <tr> <td>7</td> <td>259</td> <td>122</td> </tr> <tr> <td>9</td> <td>289</td> <td>122</td> </tr> </tbody> </table>	Nenngröße	A	B	4	199	122	7	259	122	9	289	122
Nenngröße	A	B											
4	199	122											
7	259	122											
9	289	122											
Nivellierbereich	+ 45 mm												



Mindesteinbautiefe Nenngröße 4 Nenngröße 7 Nenngröße 9	105/110 mm 105/110 mm 105/110 mm
Werkstoff	Edelstahl
Bodenpflegeart	Trocken oder nass

**Quadratische Kassette RКСN**

Art.-Nr.	7409008, 7409010, 7409028, 7409030, 7409382, 7409384, 7409388, 7409390												
Seitenlänge Nenngröße 4 Nenngröße 9	199 mm 243 mm												
Innenmaße Deckel 	<table border="1"> <thead> <tr> <th>Nenngröße</th> <th>A</th> <th>B</th> <th>C</th> </tr> </thead> <tbody> <tr> <td>4</td> <td>190</td> <td>96</td> <td>41</td> </tr> <tr> <td>9</td> <td>234</td> <td>96</td> <td>41</td> </tr> </tbody> </table>	Nenngröße	A	B	C	4	190	96	41	9	234	96	41
Nenngröße	A	B	C										
4	190	96	41										
9	234	96	41										
Nivellierbereich	+ 45 mm												
Mindesteinbautiefe Nenngröße 4 Nenngröße 9	105/110 mm 105/110 mm												
Werkstoff	Edelstahl												
Bodenpflegeart	Trocken oder nass												

**Schwerlast-Rahmenkassette**

Art.-Nr.	7405892, 7405896, 7405900, 7405908, 7405912, 7405916, 7405920, 7405928, 7405932, 7405936, 7405940, 7405948, 7405952, 7405956, 7405960, 7405968, 7405941, 7409482, 7409484, 7409486, 7409490, 7409502, 7409504, 7409506, 7409510, 7409522, 7409524, 7409526, 7409530, 7409542, 7409544, 7409546, 7409550
Seitenlängen Nenngröße 250 Nenngröße 350	288 mm 388 mm
Kassettenhöhe Nenngröße 250 Nenngröße 350	20 mm 40 mm
Bodenbelagstiefe Nenngröße 250 Nenngröße 350	14 mm 34 mm
Material	Edelstahl
Bodenpflegeart	Trocken oder nass

**OBO Bettermann Holding GmbH & Co. KG**

Postfach 1120  
58694 Menden  
DEUTSCHLAND

**Kundenservice Deutschland**

Tel.: +49 23 71 78 99 - 20 00  
Fax: +49 23 71 78 99 - 25 00  
E-Mail: [info@obo.de](mailto:info@obo.de)

[www.obo-bettermann.com](http://www.obo-bettermann.com)

**Building Connections**