

Montageanleitung Deckelset JZ-xxx.xxx

Mounting instruction cover set JZ-xxx.xxx

Instructions de montage kits de couvercle JZ-xxx.xxx

alre



Das Deckelset darf nur durch eine Elektrofachkraft am Regler installiert werden. Beachten Sie hierzu die Sicherheitshinweise in der Montageanleitung des Reglers.

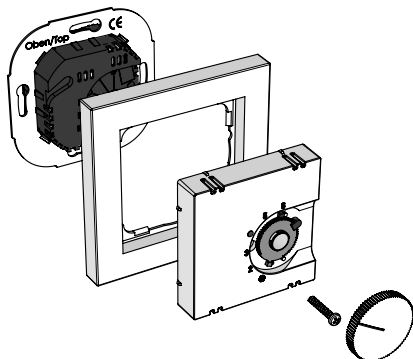
The cover set may only be installed on the controller by a qualified electrician. Observe the safety instructions in the controller's installation manual.

Le kit de couvercle ne peut être installé sur le régulateur que par un électricien spécialisé. Respectez les consignes de sécurité figurant dans les instructions de montage du régulateur.

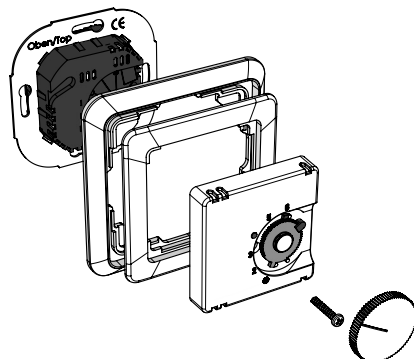
Reglerkappe inklusive Rahmen und ggffs. Zwischenrahmen aufsetzen und mit beiliegender Schraube befestigen. Anschließend Einstellknopf aufsetzen.

Install the controller cap including the frame and, where applicable, the intermediate frame, and fix it using the screw provided. Next, install the adjustment knob.

Poser le capuchon du régulateur avec le cadre et le cas échéant le cadre intermédiaire et le fixer à l'aide de la vis fournie. Poser ensuite le bouton de réglage.



Regler mit Beispiel-Rahmen
Controller with sample frame
Régulateur avec exemple de cadre



Regler mit Beispiel-Rahmen und Zwischenrahmen
Controller with sample frame and intermediate frame
Régulateur avec exemple de cadre et cadre intermédiaire

Um den Einstellbereich einzuengen, wird der sich unter dem Einstellknopf befindliche Stift abgezogen und die Einstellfahnen verstellt (rot für maximal und blau für minimal mögliche Einstellung). Anschließend wird der Stift wieder eingesteckt und somit die Begrenzungen arretiert.

In order to reduce the setting range, the pin under the adjustment knob is pulled out and the setting pins adjusted (red for maximum and blue for minimum setting available). The pin is then re-inserted, thereby locking the limits.

Pour réduire la plage de réglage, tirer sur la tige située sous le bouton de réglage et déplacer les talons de réglage (rouge pour le réglage maximal possible et bleu pour le réglage minimal possible). La tige est ensuite à nouveau enfoncée et les limitations ainsi arrêtées.

