



ATR 83.xxx




Bedienungs- und Installationsanleitung

Anlegetemperaturregler




21265700 / 02.2023

Hinweise zur Anleitung

Lesen Sie diese Anleitung sorgfältig bevor Sie das Gerät installieren und in Betrieb nehmen. Folgende Symbole werden in dieser Anleitung verwendet:

-  Warnung vor elektrischer Spannung
  Nur durch eine Elektrofachkraft durchzuführen.
  Wichtige Information

1. Sicherheitshinweise

-  Das Gerät darf nur durch eine Elektrofachkraft und gemäß dem entsprechenden Schaltbild in der Bedienungsanleitung installiert werden. Dabei sind die bestehenden Sicherheitsvorschriften zu beachten.
-  Eine Fehlersuche und Beseitigung ist nur durch eine Elektrofachkraft durchzuführen.
-  Der Betrieb in der Nähe von Geräten, welche nicht den EMV-Richtlinien entsprechen, kann zur Beeinflussung der Gerätefunktionen führen. Nach der Installation ist der Betreiber durch die ausführende Installationsfirma in die Funktion und Bedienung der Regelung einzuweisen.

2. Lieferumfang

- Regler
- Kabelbinder (450 x 8,9 mm)

3. Zubehör

ATRS-1 - Temperaturfeststellsät für ATR mit Außeneinstellung
WP-01 - Wärmeleitpaste 2 ml

4. Anwendung

Dieser Anlegetemperaturregler wurde speziell für die Regelung oder Überwachung von Temperaturen an Heizregistern, Rohrleitungen oder Behältern, temperaturabhängige Pumpensteuerungen oder zur Ansteuerung von Motorventilen entwickelt. Für andere, vom Hersteller nicht vorherzusehende Einsatzgebiete, sind die dort gültigen Sicherheitsvorschriften zu beachten. Eignung hierfür siehe Punkt 14. Gewährleistung.

5. Funktion

Der Regler hat einen Mikroschalter mit Umschaltkontakt, der bei Erreichen der eingestellten Temperatur den Heizkontakt P1/1 öffnet und den Kühlkontakt P1/2 schließt.

6. Technische Daten


Betriebsspannung:	keine
Regelbereich:	ATR 83.x00 30...90 °C ATR 83.x00 0...60 °C
Schaltdifferenz:	ca. 4 K
Fühler:	flüssigkeitsgefülltes Kapillar
Fühlermaterial:	Kupfer
Schaltkontakt:	Wechsler, potentialfrei
Wirkungsweise:	Typ 1C
Schaltelement:	Mikroschalter
Schaltstrom:	0,15...16(2) A
Schaltspannung:	24...230 VAC, 50 Hz
Schaltleistung maximal:	3680 W
Elektrischer Anschluss:	Schraubklemmen
Schutzart:	IP 20
Schutzklasse:	I
zul. Luftfeuchte:	max. 95 %, nicht kondensierend
Lagertemperatur:	0 ... 80 °C
Umgebungstemperatur:	0...80°C
Montage / Befestigung:	Rohrbau mittels Kabelbinder
Verschmutzungsgrad:	2
Bemessungsstoßspannung:	4000 V

7. Montage



Die Montage kann mittels Kabelbinder direkt auf ein Rohr erfolgen. Der Kabelbinder ist wiederlösbar und hitzebeständig bis 105°C.


Zur besseren Wärmeübertragung kann Wärmeleitpaste verwendet werden (siehe Punkt 3. Zubehör).

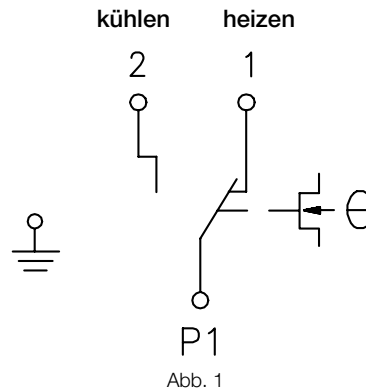
Die max. Rohrtemperatur beträgt 100°C (ATR 83.x00) bzw. 80°C (ATR 83.x01).

-  Achtung, vor Installation Netzspannung allpolig abschalten! Der elektrische Anschluss erfolgt gemäß Anschluss-Schaltbild Punkt 8.

8. Elektrischer Anschluss

-  **WARNUNG!** Lebensgefahr durch elektrische Spannung. Das Gerät darf nur durch eine Elektrofachkraft und gemäß dem entsprechenden Schaltbild in der Bedienungsanleitung installiert werden. Dabei sind die bestehenden Sicherheitsvorschriften zu beachten.
-  Eine Fehlersuche und Beseitigung ist nur durch eine Elektrofachkraft durchzuführen.

-  Der Betrieb in der Nähe von Geräten, welche nicht den EMV-Bestimmungen entsprechen, kann zur Beeinflussung der Gerätefunktionen führen.




9. Bedienung

Die Einstellung des Temperatursollwertes erfolgt über den Einstellknopf (TR-Varianten mit Außeneinstellung) bzw. über den innenliegenden Einsteller (TW-Varianten mit Inneneinstellung).

10. Reinigung

Die Reinigung des geöffneten Gerätes ist verboten. Staub und Schmutz vorsichtig mit einem trockenen, lösungsmittelfreien und weichen Tuch von der Gehäuseoberfläche entfernen.

11. Demontage

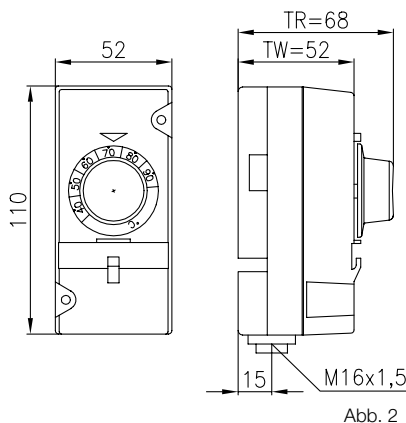
-  **WARNUNG!** Lebensgefahr durch elektrische Spannung. Das Gerät darf nur durch eine Elektrofachkraft demontiert werden.

- Vor dem Öffnen Anlegetemperaturregler spannungsfrei schalten und gegen Wiedereinschalten sichern
- Regler öffnen und Verdrahtung des Schaltausgangs trennen.
- Regler demontieren.
- Gerät fachgerecht entsorgen.

12. Lieferprogramm

Typ	Regelbereich	max. Fühlertemperatur	Einstellung
ATR 83.000	30...90 °C	100 °C	Außeneinstellung (TR)
ATR 83.100	30...90 °C	100 °C	Inneneinstellung (TW)
ATR 83.001	0...60 °C	80 °C	Außeneinstellung (TR)
ATR 83.101	0...60 °C	80 °C	Inneneinstellung (TW)

13. Maßzeichnung



14. Gewährleistung

Die angegebenen technischen Daten wurden durch uns jeweils in einem dafür geeigneten Prüf- und Testumfeld (hierzu geben wir auf Anfrage Auskunft) ermittelt und stellen nur auf dieser Grundlage die vereinbarte Beschaffenheit dar. Die Prüfung der Eignung für den vom Auftraggeber / Kunden vorgesehenen Verwendungszweck oder den Einsatz unter den konkreten Gebrauchsbedingungen obliegt dem Auftraggeber / Kunden; hierfür übernehmen wir keine Gewährleistung. Änderungen vorbehalten.



ATR 83.xxx

Operating and installation instructions

clip-on thermostat

21265700 / 02.2023

Notes relating to instructions

Read these instructions carefully before installing and starting up the device. The following symbols are used in these instructions:

- ⚡ Warning of electric voltage
- ⚠ Should only be carried out by an electrician.
- ! Important information

1. Safety notices

- ⚡ The device may only be installed by an electrician in accordance with the corresponding circuit diagram in the operating instructions. The applicable safety regulations should be observed.
- ⚠ Troubleshooting and fault rectification should only be carried out by an electrician.
- !
 - Defective parts should only be replaced with genuine parts from the manufacturer.
 - Operating in the vicinity of devices which do not comply with the EMC guidelines may affect the device functions.
 - After installation, the installation company should instruct the operator in how the control system works and how to operate it.

2. Scope of delivery

- Controller
- Cable tie (450 x 8,9 mm)

3. Accessories

ATRS-1 - Temperature determination set for ATR with external setting
WP-01 - heat conduction paste 2 ml

4. Application

This contact temperature controller was specially developed for controlling or monitoring temperatures on heating registers, pipes or containers, temperature-dependent pump controls or for controlling engine valves. For other areas of application not foreseen by the manufacturer, the safety regulations applicable there must be observed. For suitability see point 14. Warranty.

5. Functional description

The controller has a microswitch with a changeover contact, which opens the heating contact P1/1 and closes the cooling contact P1/2 when the set temperature is reached.

6. Technical data

Operating voltage:	none
Control range:	ATR 83.x00 30...90 °C ATR 83.x01 0...60 °C
Switching difference:	approx. 4 K
Sensor:	liquid-filled capillary
Sensor material:	copper
Switching contact:	changeover contact, potential-free
Mode of action:	type 1C
Switching element:	micro switch
Switching current:	0.15...16(2) A
Switching voltage:	24...230 VAC, 50 Hz
Maximum switching capacity:	3680 W
Electrical connection:	screw terminals
Degree of protection:	IP 20
Protection class:	I
Permissible humidity:	max. 95%, non-condensing
Storage temperature:	0 ... 80 °C
Ambient temperature:	0...80 °C
Assembly / attachment:	Pipe attachment using cable ties
Pollution degree:	2
Rated impulse voltage:	4000 V

7. Mounting

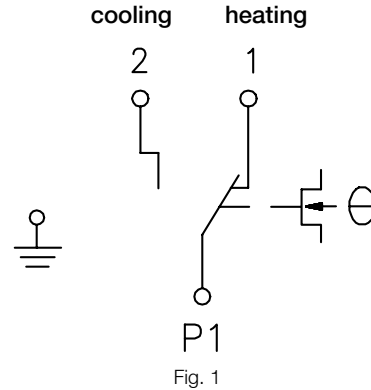
It can be installed directly on a pipe using cable tie. The cable tie is removable and heat-resistant up to 105°C.

Thermal paste can be used for better heat transfer (see point 3. Accessories).
The maximum pipe temperature is 100°C (ATR 83.x00) or 80°C (ATR 83.x01).

- ⚡ Attention! All poles of the mains voltage must be switched off prior to installation! It is connected to the electricity supply in accordance with connection diagram Item 8.

8. Electric connection

- ⚡ **WARNING!** Danger to life from electric voltage. The device may only be installed by an electrician in accordance with the corresponding circuit diagram in the operating instructions. The applicable safety regulations should be observed.
- ⚠ Troubleshooting and fault rectification should only be carried out by an electrician.
- !
 - Operating in the vicinity of devices which do not comply with the EMC regulations may affect the device functions.



9. Operation

The temperature setpoint is set using the setting knob (TR variants with external setting) or using the internal adjuster (TW variants with internal setting).

10. Cleaning

The device must not be cleaned when open. Carefully remove dust and dirt from the housing surface using a dry, solvent-free and soft cloth.

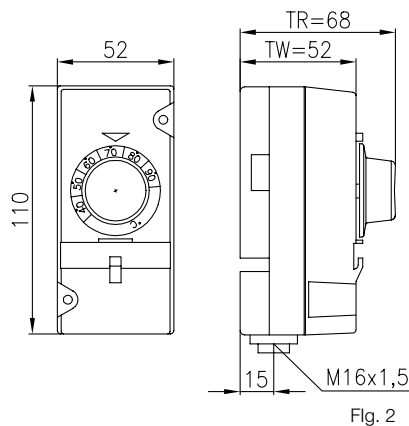
11. Disassembly

- ⚡ ⚠ **WARNING!** Danger to life from electric voltage. The device may only be removed by an electrician.
- Before opening, disconnect the contact temperature controller from the power supply and secure it against being switched on again.
- Open the controller and disconnect the switching output wiring.
- Dismantle controller.
- Dispose of the device properly.

12. Delivery program

Type	Range	Max. sensor temperature	Setting,
ATR 83.000	30...90 °C	100 °C	external setting (TR)
ATR 83.100	30...90 °C	100 °C	internal setting (TW)
ATR 83.001	0...60 °C	80 °C	external setting (TR)
ATR 83.101	0...60 °C	80 °C	internal setting (TW)

13. Dimensional drawing



14. Warranty

We determined the technical data provided in an inspection and test environment suited to this task (we are happy to provide details on request) and this data only presents the agreed properties on this basis. The purchaser / customer is responsible for checking the suitability of the use or usage intended by the purchaser / customer under the specific conditions of use; we do not accept any liability for this. We reserve the right to amendments.