

Bestell-Nr.: 59DL10000200G00DB | **GTIN (EAN):** 4058352127162

Produktbeschreibung: Lun11mnSqAbdsch,ESG,An

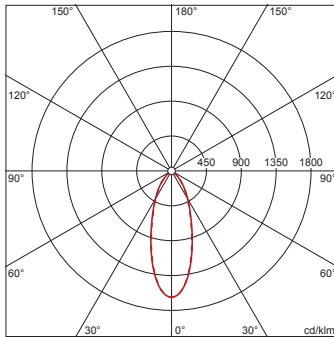
Lunis 11 mini square, Abdeckscheibe, primäre lichttechn. Abdeckung:
Abdeckscheibe, aus Einscheiben-Sicherheitsglas, klar, Montageart: Anbau,
Dekor-Ring, quadratisch, aus PC, weiß, Schutzart (gesamt): IP54, Prüfzeichen:
CE, Verpackungseinheit: 1 Stück

IP 54 CE

Gew. (kg): 0,2
GTIN (EAN): 4058352127162

4058352107126 + 4058352127162
51DG11B71FF22 + 59DL10000200G00DB

LED 3000K / CRI \geq 80 ϕ_{H} 920 lm



Bestell-Nr.: 59DL10000200G00DB | **GTIN (EAN):** 4058352127162

Technische Detailbeschreibung: Lun11mnSqAbdsch,ESG,An

Kenndaten

- Produkttyp: Abdeckscheibe
- Produktname: Lunis 11 mini square
- Bestell-Nr.: 59DL10000200G00DB

Lichttechnik | Bestückung | Vorschaltgerät

Komponente 1

Lichttechnik:

- Abdeckung: Abdeckscheibe, klar

Zertifikate, Standards

- Schutzart: IP54
- Prüfzeichen, Kennzeichnung: CE

Material, Farbe

- Dekor-Ring: PC, weiß, quadratisch
- Farbangabe: weiß
- Abdeckung: Abdeckscheibe aus
Einscheiben-Sicherheitsglas

Montage

- Montageart, Montageort: Anbau, an der
Leuchte

Abmessung, Gewicht

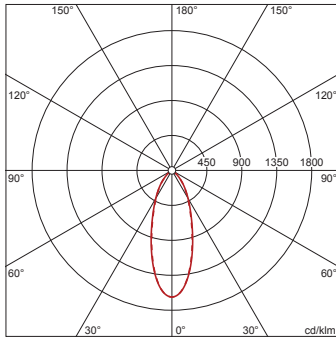
- Gewicht: 0,2kg

Bestell-Nr.: 59DL10000200G00DB | GTIN (EAN): 4058352127162

Planungsdaten: Lun11mnSqAbdsch,ESG,An

**51DG11B71FF22 +
59DL10000200G00DB: 1x
LED 3000K / CRI ≥ 80**

4058352107126 + 4058352127162
51DG11B71FF22 + 59DL10000200G00DB
LED 3000K / CRI ≥ 80 ϕ_N 920 lm



I_{max} 1630 cd/klm bei γ 0°

Leuchtdichten (cd/m²)

C 0/180
L80 0
L70 15
L65 359

UGR 15,2 15,1
X 4H Y 8H ρ 70/50/20 S 0,25H

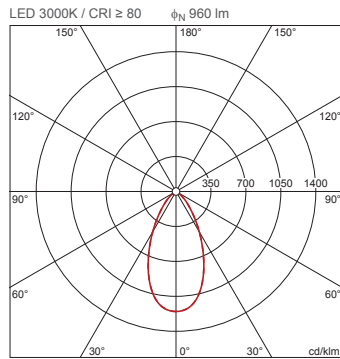
Anzahl Leuchten im Raum

Reflexionsgrad 70/50/20	100		200		500	
Em(lx)	2,5	3,0	2,5	3,0	2,5	3,0
Lh(m)	2,5	3,0	2,5	3,0	2,5	3,0
20 m ²	2,4	2,7	4,8	5,3	12	13
30 m ²	4,4	4,4	8,7	8,7	22	22
40 m ²	5,4	5,5	11	11	27	28
50 m ²	6,8	6,8	14	14	34	34
75 m ²	10	10	21	20	52	51
100 m ²	13	13	26	26	66	65
500 m ²	63	62	126	124	314	311

Wartungsfaktor 0,8 Rh = Lh

**51DG11B71FF22 +
59DL1L0000G0000D0 +
59DL10000200G00DB: 1x
LED 3000K / CRI ≥ 80**

4058352107126 + 4058352030165 +
4058352127162
51DG11B71FF22 + 59DL1L0000G0000D0
+ 59DL10000200G00DB



I_{max} 1202 cd/klm bei γ 0°

Leuchtdichten (cd/m²)

C 0/180
L80 0
L70 34
L65 458

UGR 15,3 15,3
X 4H Y 8H ρ 70/50/20 S 0,25H

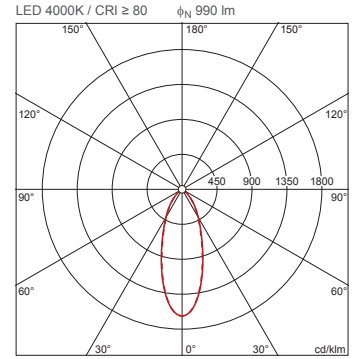
Anzahl Leuchten im Raum

Reflexionsgrad 70/50/20	100		200		500	
Em(lx)	2,5	3,0	2,5	3,0	2,5	3,0
Lh(m)	2,5	3,0	2,5	3,0	2,5	3,0
20 m ²	2,4	2,6	4,8	5,2	12	13
30 m ²	3,9	4,0	7,8	8,0	20	20
40 m ²	5,0	5,2	9,9	10	25	26
50 m ²	6,2	6,3	12	13	31	32
75 m ²	9,4	9,4	19	19	47	47
100 m ²	12	12	24	25	60	62
500 m ²	58	59	116	118	291	294

Wartungsfaktor 0,8 Rh = Lh

**51DG11B71FG22 +
59DL10000200G00DB: 1x
LED 4000K / CRI ≥ 80**

4058352107492 + 4058352127162
51DG11B71FG22 +
59DL10000200G00DB



I_{max} 1630 cd/klm bei γ 0°

Leuchtdichten (cd/m²)

C 0/180
L80 0
L70 16
L65 387

UGR 15,4 15,3
X 4H Y 8H ρ 70/50/20 S 0,25H

Anzahl Leuchten im Raum

Reflexionsgrad 70/50/20	100		200		500	
Em(lx)	2,5	3,0	2,5	3,0	2,5	3,0
Lh(m)	2,5	3,0	2,5	3,0	2,5	3,0
20 m ²	2,2	2,5	4,5	4,9	11	12
30 m ²	4,1	4,1	8,1	8,1	20	20
40 m ²	5,0	5,1	10	10	25	26
50 m ²	6,3	6,3	13	13	32	32
75 m ²	9,7	9,5	19	19	48	48
100 m ²	12	12	24	24	61	61
500 m ²	58	58	117	116	292	289

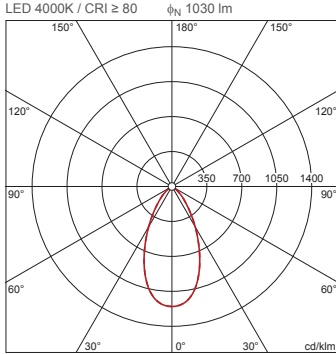
Wartungsfaktor 0,8 Rh = Lh

Bestell-Nr.: 59DL10000200G00DB | GTIN (EAN): 4058352127162

Planungsdaten: Lun11mnSqAbdsch,ESG,An

**51DG11B71FG22 +
59DL1L0000G0000D0 +
59DL10000200G00DB: 1x
LED 4000K / CRI ≥ 80**

4058352107492 + 4058352030165 +
4058352127162
51DG11B71FG22 + 59DL1L0000G0000D0
+ 59DL10000200G00DB



I_{max} 1202 cd/klm bei γ 0°

Leuchtdichten (cd/m²)

C 0/180
L₈₀ 0
L₇₀ 36
L₆₅ 492

UGR 15,5 15,5
X 4H Y 8H ρ 70/50/20 S 0,25H

Anzahl Leuchten im Raum

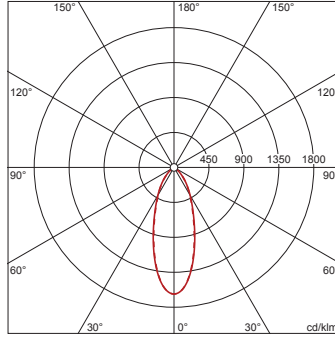
Reflexionsgrad 70/50/20		100		200		500	
Lh(m)	2,5	3,0	2,5	3,0	2,5	3,0	
20 m ²	2,2	2,4	4,5	4,9	11	12	
30 m ²	3,6	3,7	7,3	7,4	18	19	
40 m ²	4,6	4,9	9,3	9,7	23	24	
50 m ²	5,7	5,9	11	12	29	30	
75 m ²	8,7	8,8	17	18	44	44	
100 m ²	11	11	22	23	56	57	
500 m ²	54	55	108	110	271	274	

Wartungsfaktor 0,8

Rh = Lh

**51DG11B72FF22 +
59DL10000200G00DB: 1x
LED 3000K / CRI ≥ 80**

4058352107133 + 4058352127162
51DG11B72FF22 + 59DL10000200G00DB
LED 3000K / CRI ≥ 80 ϕ_N 1670 lm



I_{max} 1630 cd/klm bei γ 0°

Leuchtdichten (cd/m²)

C 0/180
L₈₀ 0
L₇₀ 27
L₆₅ 652

UGR 17,2 17,1
X 4H Y 8H ρ 70/50/20 S 0,25H

Anzahl Leuchten im Raum

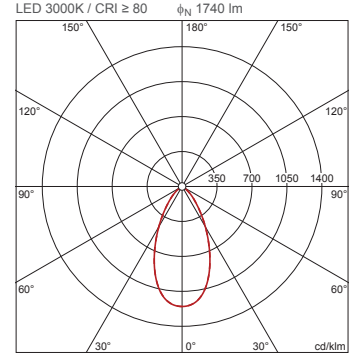
Reflexionsgrad 70/50/20		100		200		500	
Lh(m)	2,5	3,0	2,5	3,0	2,5	3,0	
20 m ²	1,3	1,5	2,6	2,9	6,6	7,3	
30 m ²	2,4	2,4	4,8	4,8	12	12	
40 m ²	3,0	3,0	6,0	6,1	15	15	
50 m ²	3,7	3,7	7,5	7,5	19	19	
75 m ²	5,7	5,6	11	11	29	28	
100 m ²	7,2	7,2	14	14	36	36	
500 m ²	35	34	69	68	173	171	

Wartungsfaktor 0,8

Rh = Lh

**51DG11B72FF22 +
59DL1L0000G0000D0 +
59DL10000200G00DB: 1x
LED 3000K / CRI ≥ 80**

4058352107133 + 4058352030165 +
4058352127162
51DG11B72FF22 + 59DL1L0000G0000D0
+ 59DL10000200G00DB



I_{max} 1202 cd/klm bei γ 0°

Leuchtdichten (cd/m²)

C 0/180
L₈₀ 0
L₇₀ 61
L₆₅ 831

UGR 17,3 17,4
X 4H Y 8H ρ 70/50/20 S 0,25H

Anzahl Leuchten im Raum

Reflexionsgrad 70/50/20		100		200		500	
Lh(m)	2,5	3,0	2,5	3,0	2,5	3,0	
20 m ²	1,3	1,4	2,7	2,9	6,6	7,2	
30 m ²	2,2	2,2	4,3	4,4	11	11	
40 m ²	2,7	2,9	5,5	5,8	14	14	
50 m ²	3,4	3,5	6,8	7,0	17	18	
75 m ²	5,2	5,2	10	10	26	26	
100 m ²	6,6	6,8	13	14	33	34	
500 m ²	32	32	64	65	160	162	

Wartungsfaktor 0,8

Rh = Lh

Bestell-Nr.: 59DL10000200G00DB | **GTIN (EAN):** 4058352127162

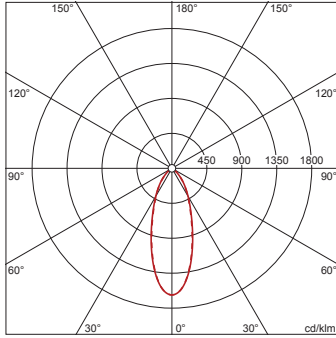
Planungsdaten: Lun11mnSqAbdsch,ESG,An

**51DG11B72FG22 +
59DL10000200G00DB: 1x
LED 4000K / CRI ≥ 80**

4058352108116 + 4058352127162

51DG11B72FG22 +
59DL10000200G00DB

LED 4000K / CRI ≥ 80 ϕ_N 1790 lm



I_{max} 1630 cd/klm bei γ 0°

Leuchtdichten (cd/m²)

C 0/180	
L80	0
L70	29
L65	699
UGR	17,5 17,4
X 4H Y 8H ρ 70/50/20 S 0,25H	

Anzahl Leuchten im Raum

Reflexionsgrad 70/50/20	Em(lx) 100		200		500	
	Lh(m)	2,5	3,0	2,5	3,0	2,5
20 m²	1,2	1,4	2,5	2,7	6,2	6,8
30 m²	2,2	2,2	4,5	4,5	11	11
40 m²	2,8	2,8	5,6	5,7	14	14
50 m²	3,5	3,5	7,0	7,0	17	17
75 m²	5,4	5,3	11	11	27	26
100 m²	6,7	6,7	13	13	34	34
500 m²	32	32	65	64	162	160

Wartungsfaktor 0,8

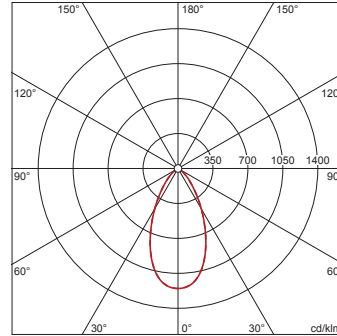
Rh = Lh

**51DG11B72FG22 +
59DL1L0000G0000D0 +
59DL10000200G00DB: 1x
LED 4000K / CRI ≥ 80**

4058352108116 + 4058352030165 +
4058352127162

51DG11B72FG22 + 59DL1L0000G0000D0
+ 59DL10000200G00DB

LED 4000K / CRI ≥ 80 ϕ_N 1870 lm



I_{max} 1202 cd/klm bei γ 0°

Leuchtdichten (cd/m²)

C 0/180	
L80	0
L70	65
L65	893
UGR	17,6 17,6
X 4H Y 8H ρ 70/50/20 S 0,25H	

Anzahl Leuchten im Raum

Reflexionsgrad 70/50/20	Em(lx) 100		200		500	
	Lh(m)	2,5	3,0	2,5	3,0	2,5
20 m²	1,2	1,3	2,5	2,7	6,2	6,7
30 m²	2,0	2,1	4,0	4,1	10	10
40 m²	2,5	2,7	5,1	5,4	13	13
50 m²	3,2	3,3	6,3	6,5	16	16
75 m²	4,8	4,8	9,6	9,7	24	24
100 m²	6,2	6,3	12	13	31	32
500 m²	30	30	60	60	149	151

Wartungsfaktor 0,8

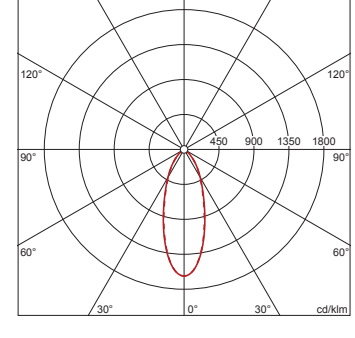
Rh = Lh

**51DG11B73FF22 +
59DL10000200G00DB: 1x
LED 3000K / CRI ≥ 80**

4058352108086 + 4058352127162

51DG11B73FF22 + 59DL10000200G00DB

LED 3000K / CRI ≥ 80 ϕ_N 2300 lm



I_{max} 1630 cd/klm bei γ 0°

Leuchtdichten (cd/m²)

C 0/180	
L80	0
L70	37
L65	899
UGR	18,4 18,3
X 4H Y 8H ρ 70/50/20 S 0,25H	

Anzahl Leuchten im Raum

Reflexionsgrad 70/50/20	Em(lx) 100		200		500	
	Lh(m)	2,5	3,0	2,5	3,0	2,5
20 m²	1,0	1,1	1,9	2,1	4,8	5,3
30 m²	1,7	1,7	3,5	3,5	8,7	8,7
40 m²	2,2	2,2	4,3	4,4	11	11
50 m²	2,7	2,7	5,4	5,4	14	14
75 m²	4,2	4,1	8,3	8,2	21	20
100 m²	5,2	5,2	10	10	26	26
500 m²	25	25	50	50	126	124

Wartungsfaktor 0,8

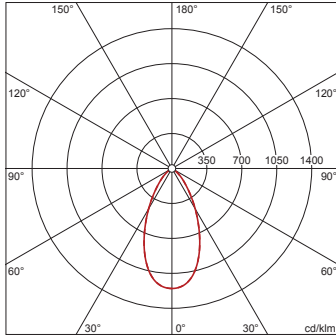
Rh = Lh

Bestell-Nr.: 59DL10000200G00DB | GTIN (EAN): 4058352127162

Planungsdaten: Lun11mnSqAbdsch,ESG,An

**51DG11B73FF22 +
59DL1L0000G0000D0 +
59DL10000200G00DB: 1x
LED 3000K / CRI ≥ 80**

4058352108086 + 4058352030165 +
4058352127162
51DG11B73FF22 + 59DL1L0000G0000D0
+ 59DL10000200G00DB
LED 3000K / CRI ≥ 80 ϕ_N 2400 lm



I_{max} 1202 cd/klm bei γ 0°

Leuchtdichten (cd/m²)

C 0/180	
L ₈₀	0
L ₇₀	84
L ₆₅	1146

UGR 18,5 18,5
X 4H Y 8H ρ 70/50/20 S 0,25H

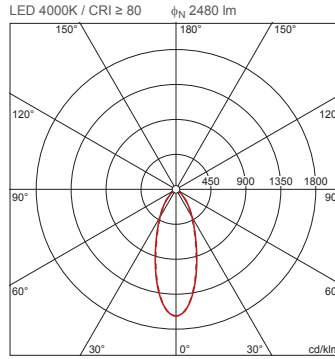
Anzahl Leuchten im Raum	Reflexionsgrad 70/50/20					
	Em(lx) 100		200		500	
Lh(m)	2,5	3,0	2,5	3,0	2,5	3,0
20 m ²	1,0	1,0	1,9	2,1	4,8	5,2
30 m ²	1,6	1,6	3,1	3,2	7,8	8,0
40 m ²	2,0	2,1	4,0	4,2	9,9	10
50 m ²	2,5	2,5	4,9	5,1	12	13
75 m ²	3,8	3,8	7,5	7,5	19	19
100 m ²	4,8	4,9	9,6	9,9	24	25
500 m ²	23	24	47	47	116	118

Wartungsfaktor 0,8

Rh = Lh

**51DG11B73FG22 +
59DL10000200G00DB: 1x
LED 4000K / CRI ≥ 80**

4058352108123 + 4058352127162
51DG11B73FG22 +
59DL10000200G00DB
LED 4000K / CRI ≥ 80 ϕ_N 2480 lm



I_{max} 1630 cd/klm bei γ 0°

Leuchtdichten (cd/m²)

C 0/180	
L ₈₀	0
L ₇₀	40
L ₆₅	969

UGR 18,6 18,5
X 4H Y 8H ρ 70/50/20 S 0,25H

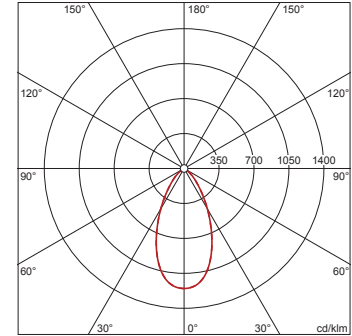
Anzahl Leuchten im Raum	Reflexionsgrad 70/50/20					
	Em(lx) 100		200		500	
Lh(m)	2,5	3,0	2,5	3,0	2,5	3,0
20 m ²	0,9	1,0	1,8	2,0	4,5	4,9
30 m ²	1,6	1,6	3,2	3,2	8,1	8,1
40 m ²	2,0	2,0	4,0	4,1	10	10
50 m ²	2,5	2,5	5,0	5,0	13	13
75 m ²	3,9	3,8	7,7	7,6	19	19
100 m ²	4,9	4,9	9,7	9,7	24	24
500 m ²	23	23	47	46	117	115

Wartungsfaktor 0,8

Rh = Lh

**51DG11B73FG22 +
59DL1L0000G0000D0 +
59DL10000200G00DB: 1x
LED 4000K / CRI ≥ 80**

4058352108123 + 4058352030165 +
4058352127162
51DG11B73FG22 + 59DL1L0000G0000D0
+ 59DL10000200G00DB
LED 4000K / CRI ≥ 80 ϕ_N 2580 lm



I_{max} 1202 cd/klm bei γ 0°

Leuchtdichten (cd/m²)

C 0/180	
L ₈₀	0
L ₇₀	90
L ₆₅	1232

UGR 18,7 18,7
X 4H Y 8H ρ 70/50/20 S 0,25H

Anzahl Leuchten im Raum	Reflexionsgrad 70/50/20					
	Em(lx) 100		200		500	
Lh(m)	2,5	3,0	2,5	3,0	2,5	3,0
20 m ²	0,9	1,0	1,8	1,9	4,5	4,9
30 m ²	1,5	1,5	2,9	3,0	7,3	7,4
40 m ²	1,8	1,9	3,7	3,9	9,2	9,7
50 m ²	2,3	2,4	4,6	4,7	11	12
75 m ²	3,5	3,5	7,0	7,0	17	17
100 m ²	4,5	4,6	9,0	9,2	22	23
500 m ²	22	22	43	44	108	109

Wartungsfaktor 0,8

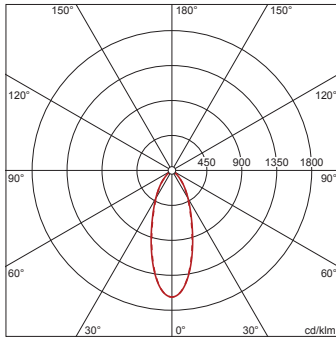
Rh = Lh

Bestell-Nr.: 59DL10000200G00DB | GTIN (EAN): 4058352127162

Planungsdaten: Lun11mnSqAbdsch,ESG,An

**51DG11B74FF22 +
59DL10000200G00DB: 1x
LED 3000K / CRI ≥ 80**

4058352135921 + 4058352127162
51DG11B74FF22 + 59DL10000200G00DB
LED 3000K / CRI ≥ 80 ϕ_N 2750 lm



I_{max} 1630 cd/klm bei γ 0°

Leuchtdichten (cd/m²)

C 0/180
L80 0
L70 44
L65 1074

UGR 19 18,9
X 4H Y 8H ρ 70/50/20 S 0,25H

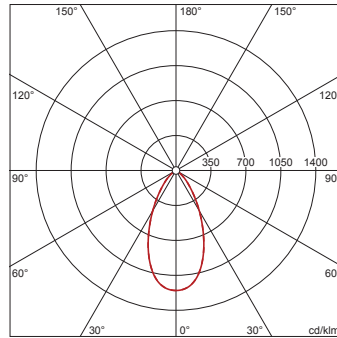
Anzahl Leuchten im Raum

Reflexionsgrad 70/50/20	100		200		500	
Em(lx)	100	200	100	200	100	200
Lh(m)	2,5	3,0	2,5	3,0	2,5	3,0
20 m ²	0,8	0,9	1,6	1,8	4,0	4,4
30 m ²	1,5	1,5	2,9	2,9	7,3	7,3
40 m ²	1,8	1,8	3,6	3,7	9,0	9,2
50 m ²	2,3	2,3	4,5	4,5	11	11
75 m ²	3,5	3,4	7,0	6,9	17	17
100 m ²	4,4	4,4	8,8	8,8	22	22
500 m ²	21	21	42	42	105	104

Wartungsfaktor 0,8 Rh = Lh

**51DG11B74FF22 +
59DL1L0000G0000D0 +
59DL10000200G00DB: 1x
LED 3000K / CRI ≥ 80**

4058352135921 + 4058352030165 +
4058352127162
51DG11B74FF22 + 59DL1L0000G0000D0
+ 59DL10000200G00DB
LED 3000K / CRI ≥ 80 ϕ_N 2870 lm



I_{max} 1202 cd/klm bei γ 0°

Leuchtdichten (cd/m²)

C 0/180
L80 0
L70 100
L65 1370

UGR 19,1 19,1
X 4H Y 8H ρ 70/50/20 S 0,25H

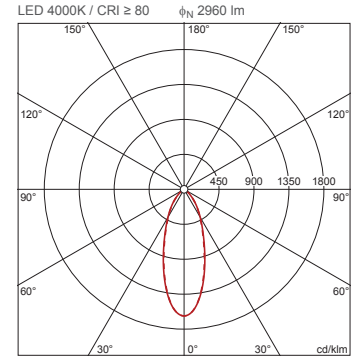
Anzahl Leuchten im Raum

Reflexionsgrad 70/50/20	100		200		500	
Em(lx)	100	200	100	200	100	200
Lh(m)	2,5	3,0	2,5	3,0	2,5	3,0
20 m ²	0,8	0,9	1,6	1,7	4,0	4,4
30 m ²	1,3	1,3	2,6	2,7	6,5	6,7
40 m ²	1,7	1,7	3,3	3,5	8,3	8,7
50 m ²	2,1	2,1	4,1	4,2	10	11
75 m ²	3,1	3,1	6,3	6,3	16	16
100 m ²	4,0	4,1	8,0	8,2	20	21
500 m ²	19	20	39	39	97	98

Wartungsfaktor 0,8 Rh = Lh

**51DG11B74FG22 +
59DL10000200G00DB: 1x
LED 4000K / CRI ≥ 80**

4058352108093 + 4058352127162
51DG11B74FG22 +
59DL10000200G00DB
LED 4000K / CRI ≥ 80 ϕ_N 2960 lm



I_{max} 1630 cd/klm bei γ 0°

Leuchtdichten (cd/m²)

C 0/180
L80 0
L70 47
L65 1156

UGR 19,2 19,1
X 4H Y 8H ρ 70/50/20 S 0,25H

Anzahl Leuchten im Raum

Reflexionsgrad 70/50/20	100		200		500	
Em(lx)	100	200	100	200	100	200
Lh(m)	2,5	3,0	2,5	3,0	2,5	3,0
20 m ²	0,7	0,8	1,5	1,7	3,7	4,1
30 m ²	1,4	1,4	2,7	2,7	6,8	6,8
40 m ²	1,7	1,7	3,4	3,4	8,4	8,6
50 m ²	2,1	2,1	4,2	4,2	11	11
75 m ²	3,2	3,2	6,5	6,4	16	16
100 m ²	4,1	4,1	8,2	8,1	20	20
500 m ²	20	19	39	39	98	97

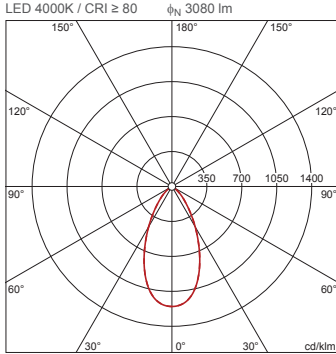
Wartungsfaktor 0,8 Rh = Lh

Bestell-Nr.: 59DL10000200G00DB | **GTIN (EAN):** 4058352127162

Planungsdaten: Lun11mnSqAbdsch,ESG,An

**51DG11B74FG22 +
59DL1L0000G0000D0 +
59DL10000200G00DB: 1x
LED 4000K / CRI ≥ 80**

4058352108093 + 4058352030165 +
4058352127162
51DG11B74FG22 + 59DL1L0000G0000D0
+ 59DL10000200G00DB



I_{max} 1202 cd/klm bei γ 0°

Leuchtdichten (cd/m²)

C 0/180
L80 0
L70 108
L65 1470

UGR 19,3 19,3
X 4H Y 8H ρ 70/50/20 S 0,25H

Anzahl Leuchten im Raum
Reflexionsgrad 70/50/20

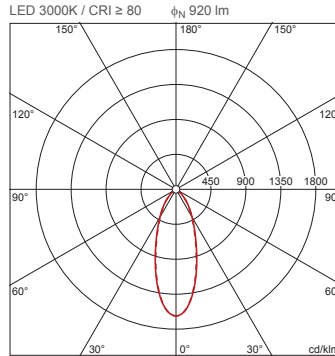
Em(lx)	100		200		500	
Lh(m)	2,5	3,0	2,5	3,0	2,5	3,0
20 m²	0,8	0,8	1,5	1,6	3,8	4,1
30 m²	1,2	1,2	2,4	2,5	6,1	6,2
40 m²	1,5	1,6	3,1	3,2	7,7	8,1
50 m²	1,9	2,0	3,8	4,0	9,6	9,9
75 m²	2,9	2,9	5,8	5,9	15	15
100 m²	3,8	3,8	7,5	7,7	19	19
500 m²	18	18	36	37	91	92

Wartungsfaktor 0,8

Rh = Lh

**51DG11CD1FF22 +
59DL10000200G00DB: 1x
LED 3000K / CRI ≥ 80**

4058352108109 + 4058352127162
51DG11CD1FF22 +
59DL10000200G00DB



I_{max} 1630 cd/klm bei γ 0°

Leuchtdichten (cd/m²)

C 0/180
L80 0
L70 15
L65 359

UGR 15,2 15,1
X 4H Y 8H ρ 70/50/20 S 0,25H

Anzahl Leuchten im Raum
Reflexionsgrad 70/50/20

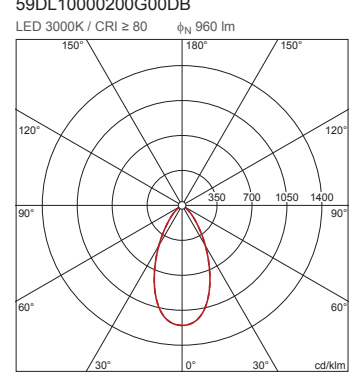
Em(lx)	100		200		500	
Lh(m)	2,5	3,0	2,5	3,0	2,5	3,0
20 m²	2,4	2,7	4,8	5,3	12	13
30 m²	4,4	4,4	8,7	8,7	22	22
40 m²	5,4	5,5	11	11	27	28
50 m²	6,8	6,8	14	14	34	34
75 m²	10	10	21	20	52	51
100 m²	13	13	26	26	66	65
500 m²	63	62	126	124	314	311

Wartungsfaktor 0,8

Rh = Lh

**51DG11CD1FF22 +
59DL1L0000G0000D0 +
59DL10000200G00DB: 1x
LED 3000K / CRI ≥ 80**

4058352108109 + 4058352030165 +
4058352127162
51DG11CD1FF22 +
59DL1L0000G0000D0 +
59DL10000200G00DB



I_{max} 1202 cd/klm bei γ 0°

Leuchtdichten (cd/m²)

C 0/180
L80 0
L70 34
L65 458

UGR 15,3 15,3
X 4H Y 8H ρ 70/50/20 S 0,25H

Anzahl Leuchten im Raum
Reflexionsgrad 70/50/20

Em(lx)	100		200		500	
Lh(m)	2,5	3,0	2,5	3,0	2,5	3,0
20 m²	2,4	2,6	4,8	5,2	12	13
30 m²	3,9	4,0	7,8	8,0	20	20
40 m²	5,0	5,2	9,9	10	25	26
50 m²	6,2	6,3	12	13	31	32
75 m²	9,4	9,4	19	19	47	47
100 m²	12	12	24	25	60	62
500 m²	58	59	116	118	291	294

Wartungsfaktor 0,8

Rh = Lh

Bestell-Nr.: 59DL10000200G00DB | GTIN (EAN): 4058352127162

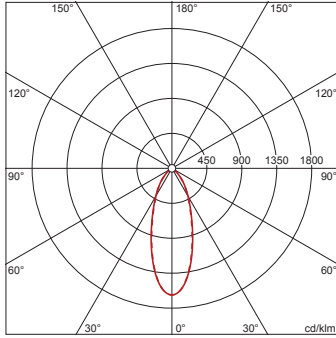
Planungsdaten: Lun11mnSqAbdsch,ESG,An

**51DG11CD1FG22 +
59DL10000200G00DB: 1x
LED 4000K / CRI ≥ 80**

4058352108161 + 4058352127162

51DG11CD1FG22 +
59DL10000200G00DB

LED 4000K / CRI ≥ 80 ϕ_N 990 lm



I_{max} 1630 cd/klm bei γ 0°

Leuchtdichten (cd/m²)

C 0/180
L₈₀ 0
L₇₀ 16
L₆₅ 387

UGR 15,4 15,3
X 4H Y 8H ρ 70/50/20 S 0,25H

Anzahl Leuchten im Raum

Reflexionsgrad 70/50/20

Em(lx)	100		200		500	
Lh(m)	2,5	3,0	2,5	3,0	2,5	3,0
20 m ²	2,2	2,5	4,5	4,9	11	12
30 m ²	4,1	4,1	8,1	8,1	20	20
40 m ²	5,0	5,1	10	10	25	26
50 m ²	6,3	6,3	13	13	32	32
75 m ²	9,7	9,5	19	19	48	48
100 m ²	12	12	24	24	61	61
500 m ²	58	58	117	116	292	289

Wartungsfaktor 0,8

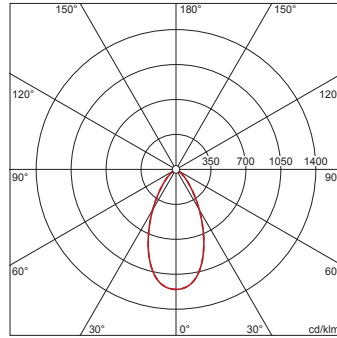
Rh = Lh

**51DG11CD1FG22 +
59DL1L0000G0000D0 +
59DL10000200G00DB: 1x
LED 4000K / CRI ≥ 80**

4058352108161 + 4058352030165 +
4058352127162

51DG11CD1FG22 +
59DL1L0000G0000D0 +
59DL10000200G00DB

LED 4000K / CRI ≥ 80 ϕ_N 1030 lm



I_{max} 1202 cd/klm bei γ 0°

Leuchtdichten (cd/m²)

C 0/180
L₈₀ 0
L₇₀ 36
L₆₅ 492

UGR 15,5 15,5

X 4H Y 8H ρ 70/50/20 S 0,25H

Anzahl Leuchten im Raum

Reflexionsgrad 70/50/20

Em(lx)	100		200		500	
Lh(m)	2,5	3,0	2,5	3,0	2,5	3,0
20 m ²	2,2	2,4	4,5	4,9	11	12
30 m ²	3,6	3,7	7,3	7,4	18	19
40 m ²	4,6	4,9	9,3	9,7	23	24
50 m ²	5,7	5,9	11	12	29	30
75 m ²	8,7	8,8	17	18	44	44
100 m ²	11	11	22	23	56	57
500 m ²	54	55	108	110	271	274

Wartungsfaktor 0,8

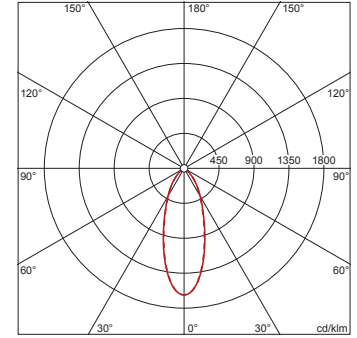
Rh = Lh

**51DG11CD2FF22 +
59DL10000200G00DB: 1x
LED 3000K / CRI ≥ 80**

4058352108147 + 4058352127162

51DG11CD2FF22 +
59DL10000200G00DB

LED 3000K / CRI ≥ 80 ϕ_N 1670 lm



I_{max} 1630 cd/klm bei γ 0°

Leuchtdichten (cd/m²)

C 0/180
L₈₀ 0
L₇₀ 27
L₆₅ 652

UGR 17,2 17,1

X 4H Y 8H ρ 70/50/20 S 0,25H

Anzahl Leuchten im Raum

Reflexionsgrad 70/50/20

Em(lx)	100		200		500	
Lh(m)	2,5	3,0	2,5	3,0	2,5	3,0
20 m ²	1,3	1,5	2,6	2,9	6,6	7,3
30 m ²	2,4	2,4	4,8	4,8	12	12
40 m ²	3,0	3,0	6,0	6,1	15	15
50 m ²	3,7	3,7	7,5	7,5	19	19
75 m ²	5,7	5,6	11	11	29	28
100 m ²	7,2	7,2	14	14	36	36
500 m ²	35	34	69	68	173	171

Wartungsfaktor 0,8

Rh = Lh

Bestell-Nr.: 59DL10000200G00DB | GTIN (EAN): 4058352127162

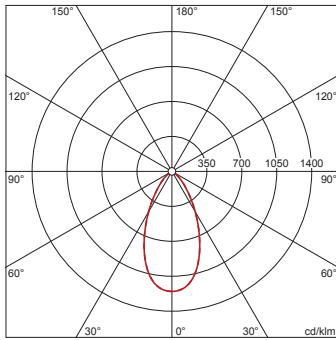
Planungsdaten: Lun11mnSqAbdsch,ESG,An

**51DG11CD2FF22 +
59DL1L0000G0000D0 +
59DL10000200G00DB: 1x
LED 3000K / CRI ≥ 80**

4058352108147 + 4058352030165 +
4058352127162

51DG11CD2FF22 +
59DL1L0000G0000D0 +
59DL10000200G00DB

LED 3000K / CRI ≥ 80 ϕ_N 1740 lm



I_{max} 1202 cd/klm bei γ 0°

Leuchtdichten (cd/m²)

C 0/180
L₈₀ 0
L₇₀ 61
L₆₅ 831

UGR 17,3 17,4
X 4H Y 8H ρ 70/50/20 S 0,25H

Anzahl Leuchten im Raum		Reflexionsgrad 70/50/20				
Em(lx)		100		500		
Lh(m)	2,5	3,0	2,5	3,0	2,5	3,0
20 m ²	1,3	1,4	2,7	2,9	6,6	7,2
30 m ²	2,2	2,2	4,3	4,4	11	11
40 m ²	2,7	2,9	5,5	5,8	14	14
50 m ²	3,4	3,5	6,8	7,0	17	18
75 m ²	5,2	5,2	10	10	26	26
100 m ²	6,6	6,8	13	14	33	34
500 m ²	32	32	64	65	160	162

Wartungsfaktor 0,8

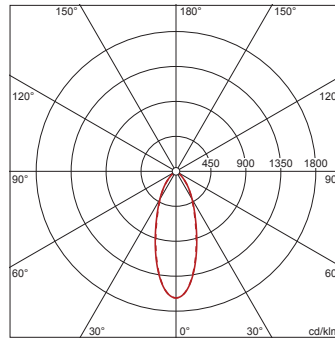
Rh = Lh

**51DG11CD2FG22 +
59DL10000200G00DB: 1x
LED 4000K / CRI ≥ 80**

4058352108178 + 4058352127162

51DG11CD2FG22 +
59DL10000200G00DB

LED 4000K / CRI ≥ 80 ϕ_N 1790 lm



I_{max} 1630 cd/klm bei γ 0°

Leuchtdichten (cd/m²)

C 0/180
L₈₀ 0
L₇₀ 29
L₆₅ 699

UGR 17,5 17,4
X 4H Y 8H ρ 70/50/20 S 0,25H

Anzahl Leuchten im Raum		Reflexionsgrad 70/50/20				
Em(lx)		100		500		
Lh(m)	2,5	3,0	2,5	3,0	2,5	3,0
20 m ²	1,2	1,4	2,5	2,7	6,2	6,8
30 m ²	2,2	2,2	4,5	4,5	11	11
40 m ²	2,8	2,8	5,6	5,7	14	14
50 m ²	3,5	3,5	7,0	7,0	17	17
75 m ²	5,4	5,3	11	11	27	26
100 m ²	6,7	6,7	13	13	34	34
500 m ²	32	32	65	64	162	160

Wartungsfaktor 0,8

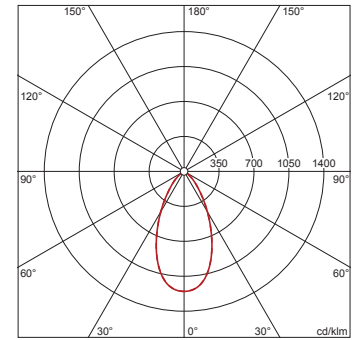
Rh = Lh

**51DG11CD2FG22 +
59DL1L0000G0000D0 +
59DL10000200G00DB: 1x
LED 4000K / CRI ≥ 80**

4058352108178 + 4058352030165 +
4058352127162

51DG11CD2FG22 +
59DL1L0000G0000D0 +
59DL10000200G00DB

LED 4000K / CRI ≥ 80 ϕ_N 1870 lm



I_{max} 1202 cd/klm bei γ 0°

Leuchtdichten (cd/m²)

C 0/180
L₈₀ 0
L₇₀ 65
L₆₅ 893

UGR 17,6 17,6
X 4H Y 8H ρ 70/50/20 S 0,25H

Anzahl Leuchten im Raum		Reflexionsgrad 70/50/20				
Em(lx)		100		500		
Lh(m)	2,5	3,0	2,5	3,0	2,5	3,0
20 m ²	1,2	1,3	2,5	2,7	6,2	6,7
30 m ²	2,0	2,1	4,0	4,1	10	10
40 m ²	2,5	2,7	5,1	5,4	13	13
50 m ²	3,2	3,3	6,3	6,5	16	16
75 m ²	4,8	4,8	9,6	9,7	24	24
100 m ²	6,2	6,3	12	13	31	32
500 m ²	30	30	60	60	149	151

Wartungsfaktor 0,8

Rh = Lh

Bestell-Nr.: 59DL10000200G00DB | GTIN (EAN): 4058352127162

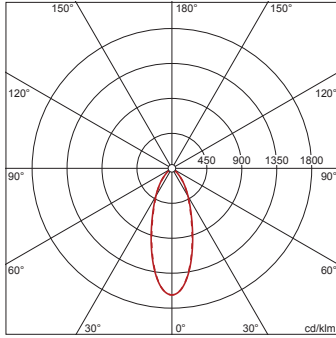
Planungsdaten: Lun11mnSqAbdsch,ESG,An

**51DG11CD3FF22 +
59DL10000200G00DB: 1x
LED 3000K / CRI ≥ 80**

4058352108154 + 4058352127162

51DG11CD3FF22 +
59DL10000200G00DB

LED 3000K / CRI ≥ 80 ϕ_N 2300 lm



I_{max} 1630 cd/klm bei γ 0°

Leuchtdichten (cd/m²)

C 0/180
L80 0
L70 37
L65 899

UGR 18,4 18,3
X 4H Y 8H ρ 70/50/20 S 0,25H

Anzahl Leuchten im Raum

Reflexionsgrad 70/50/20

Em(lx)	100		200		500	
Lh(m)	2,5	3,0	2,5	3,0	2,5	3,0
20 m²	1,0	1,1	1,9	2,1	4,8	5,3
30 m²	1,7	1,7	3,5	3,5	8,7	8,7
40 m²	2,2	2,2	4,3	4,4	11	11
50 m²	2,7	2,7	5,4	5,4	14	14
75 m²	4,2	4,1	8,3	8,2	21	20
100 m²	5,2	5,2	10	10	26	26
500 m²	25	25	50	50	126	124

Wartungsfaktor 0,8

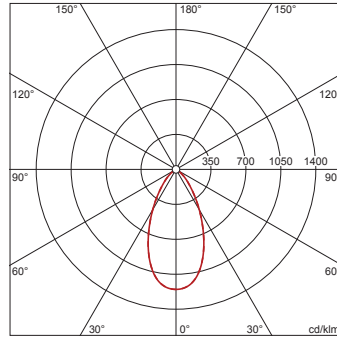
Rh = Lh

**51DG11CD3FF22 +
59DL1L0000G0000D0 +
59DL10000200G00DB: 1x
LED 3000K / CRI ≥ 80**

4058352108154 + 4058352030165 +
4058352127162

51DG11CD3FF22 +
59DL1L0000G0000D0 +
59DL10000200G00DB

LED 3000K / CRI ≥ 80 ϕ_N 2400 lm



I_{max} 1202 cd/klm bei γ 0°

Leuchtdichten (cd/m²)

C 0/180
L80 0
L70 84
L65 1146

UGR 18,5 18,5

X 4H Y 8H ρ 70/50/20 S 0,25H

Anzahl Leuchten im Raum

Reflexionsgrad 70/50/20

Em(lx)	100		200		500	
Lh(m)	2,5	3,0	2,5	3,0	2,5	3,0
20 m²	1,0	1,0	1,9	2,1	4,8	5,2
30 m²	1,6	1,6	3,1	3,2	7,8	8,0
40 m²	2,0	2,1	4,0	4,2	9,9	10
50 m²	2,5	2,5	4,9	5,1	12	13
75 m²	3,8	3,8	7,5	7,5	19	19
100 m²	4,8	4,9	9,6	9,9	24	25
500 m²	23	24	47	47	116	118

Wartungsfaktor 0,8

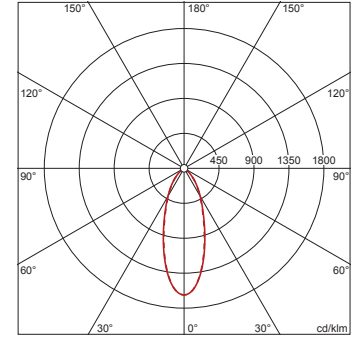
Rh = Lh

**51DG11CD3FG22 +
59DL10000200G00DB: 1x
LED 4000K / CRI ≥ 80**

4058352108185 + 4058352127162

51DG11CD3FG22 +
59DL10000200G00DB

LED 4000K / CRI ≥ 80 ϕ_N 2480 lm



I_{max} 1630 cd/klm bei γ 0°

Leuchtdichten (cd/m²)

C 0/180
L80 0
L70 40
L65 969

UGR 18,6 18,5

X 4H Y 8H ρ 70/50/20 S 0,25H

Anzahl Leuchten im Raum

Reflexionsgrad 70/50/20

Em(lx)	100		200		500	
Lh(m)	2,5	3,0	2,5	3,0	2,5	3,0
20 m²	0,9	1,0	1,8	2,0	4,5	4,9
30 m²	1,6	1,6	3,2	3,2	8,1	8,1
40 m²	2,0	2,0	4,0	4,1	10	10
50 m²	2,5	2,5	5,0	5,0	13	13
75 m²	3,9	3,8	7,7	7,6	19	19
100 m²	4,9	4,9	9,7	9,7	24	24
500 m²	23	23	47	46	117	115

Wartungsfaktor 0,8

Rh = Lh

Bestell-Nr.: 59DL10000200G00DB | GTIN (EAN): 4058352127162

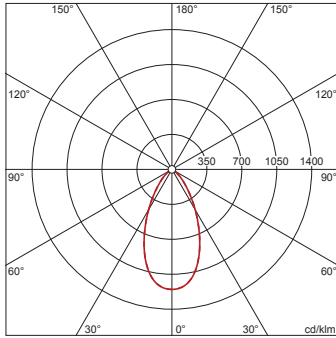
Planungsdaten: Lun11mnSqAbdsch,ESG,An

**51DG11CD3FG22 +
59DL1L0000G0000D0 +
59DL10000200G00DB: 1x
LED 4000K / CRI ≥ 80**

4058352108185 + 4058352030165 +
4058352127162

51DG11CD3FG22 +
59DL1L0000G0000D0 +
59DL10000200G00DB

LED 4000K / CRI ≥ 80 ϕ_N 2580 lm



I_{max} 1202 cd/klm bei γ 0°

Leuchtdichten (cd/m²)

C 0/180
L80 0
L70 90
L65 1232

UGR 18,7 18,7
X 4H Y 8H ρ 70/50/20 S 0,25H

Anzahl Leuchten im Raum		Reflexionsgrad 70/50/20					
Em(lx)		100		200		500	
Lh(m)	2,5	3,0	2,5	3,0	2,5	3,0	
20 m²	0,9	1,0	1,8	1,9	4,5	4,9	
30 m²	1,5	1,5	2,9	3,0	7,3	7,4	
40 m²	1,8	1,9	3,7	3,9	9,2	9,7	
50 m²	2,3	2,4	4,6	4,7	11	12	
75 m²	3,5	3,5	7,0	7,0	17	17	
100 m²	4,5	4,6	9,0	9,2	22	23	
500 m²	22	22	43	44	108	109	

Wartungsfaktor 0,8

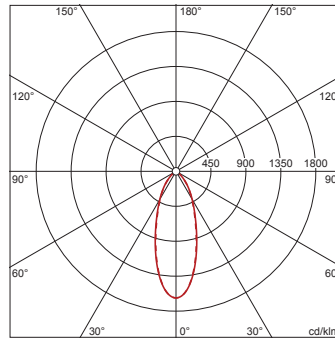
Rh = Lh

**51DG11CD4FF22 +
59DL10000200G00DB: 1x
LED 3000K / CRI ≥ 80**

4058352106877 + 4058352127162

51DG11CD4FF22 +
59DL10000200G00DB

LED 3000K / CRI ≥ 80 ϕ_N 2750 lm



I_{max} 1630 cd/klm bei γ 0°

Leuchtdichten (cd/m²)

C 0/180
L80 0
L70 44
L65 1074

UGR 19 18,9
X 4H Y 8H ρ 70/50/20 S 0,25H

Anzahl Leuchten im Raum		Reflexionsgrad 70/50/20					
Em(lx)		100		200		500	
Lh(m)	2,5	3,0	2,5	3,0	2,5	3,0	
20 m²	0,8	0,9	1,6	1,8	4,0	4,4	
30 m²	1,5	1,5	2,9	2,9	7,3	7,3	
40 m²	1,8	1,8	3,6	3,7	9,0	9,2	
50 m²	2,3	2,3	4,5	4,5	11	11	
75 m²	3,5	3,4	7,0	6,9	17	17	
100 m²	4,4	4,4	8,8	8,8	22	22	
500 m²	21	21	42	42	105	104	

Wartungsfaktor 0,8

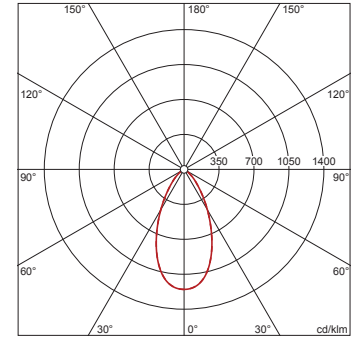
Rh = Lh

**51DG11CD4FF22 +
59DL1L0000G0000D0 +
59DL10000200G00DB: 1x
LED 3000K / CRI ≥ 80**

4058352106877 + 4058352030165 +
4058352127162

51DG11CD4FF22 +
59DL1L0000G0000D0 +
59DL10000200G00DB

LED 3000K / CRI ≥ 80 ϕ_N 2870 lm



I_{max} 1202 cd/klm bei γ 0°

Leuchtdichten (cd/m²)

C 0/180
L80 0
L70 100
L65 1370

UGR 19,1 19,1
X 4H Y 8H ρ 70/50/20 S 0,25H

Anzahl Leuchten im Raum		Reflexionsgrad 70/50/20					
Em(lx)		100		200		500	
Lh(m)	2,5	3,0	2,5	3,0	2,5	3,0	
20 m²	0,8	0,9	1,6	1,7	4,0	4,4	
30 m²	1,3	1,3	2,6	2,7	6,5	6,7	
40 m²	1,7	1,7	3,3	3,5	8,3	8,7	
50 m²	2,1	2,1	4,1	4,2	10	11	
75 m²	3,1	3,1	6,3	6,3	16	16	
100 m²	4,0	4,1	8,0	8,2	20	21	
500 m²	19	20	39	39	97	98	

Wartungsfaktor 0,8

Rh = Lh

Bestell-Nr.: 59DL10000200G00DB | **GTIN (EAN):** 4058352127162

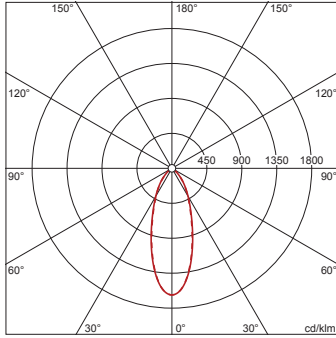
Planungsdaten: Lun11mnSqAbdsch,ESG,An

**51DG11CD4FG22 +
59DL10000200G00DB: 1x
LED 4000K / CRI ≥ 80**

4058352108192 + 4058352127162

51DG11CD4FG22 +
59DL10000200G00DB

LED 4000K / CRI ≥ 80 ϕ_N 2960 lm



I_{max} 1630 cd/klm bei γ 0°

Leuchtdichten (cd/m²)

C 0/180
L₈₀ 0
L₇₀ 47
L₆₅ 1156
UGR 19,2 19,1
X 4H Y 8H ρ 70/50/20 S 0,25H

Anzahl Leuchten im Raum

Reflexionsgrad 70/50/20

Em(lx)	100		200		500	
Lh(m)	2,5	3,0	2,5	3,0	2,5	3,0
20 m ²	0,7	0,8	1,5	1,7	3,7	4,1
30 m ²	1,4	1,4	2,7	2,7	6,8	6,8
40 m ²	1,7	1,7	3,4	3,4	8,4	8,6
50 m ²	2,1	2,1	4,2	4,2	11	11
75 m ²	3,2	3,2	6,5	6,4	16	16
100 m ²	4,1	4,1	8,2	8,1	20	20
500 m ²	20	19	39	39	98	97

Wartungsfaktor 0,8

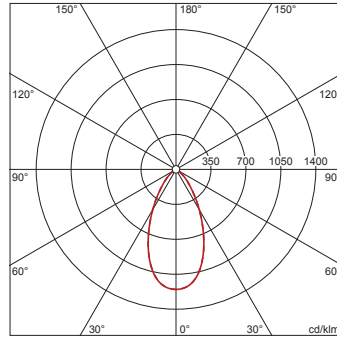
Rh = Lh

**51DG11CD4FG22 +
59DL1L0000G0000D0 +
59DL10000200G00DB: 1x
LED 4000K / CRI ≥ 80**

4058352108192 + 4058352030165 +
4058352127162

51DG11CD4FG22 +
59DL1L0000G0000D0 +
59DL10000200G00DB

LED 4000K / CRI ≥ 80 ϕ_N 3080 lm



I_{max} 1202 cd/klm bei γ 0°

Leuchtdichten (cd/m²)

C 0/180
L₈₀ 0
L₇₀ 108
L₆₅ 1470
UGR 19,3 19,3
X 4H Y 8H ρ 70/50/20 S 0,25H

Anzahl Leuchten im Raum

Reflexionsgrad 70/50/20

Em(lx)	100		200		500	
Lh(m)	2,5	3,0	2,5	3,0	2,5	3,0
20 m ²	0,8	0,8	1,5	1,6	3,8	4,1
30 m ²	1,2	1,2	2,4	2,5	6,1	6,2
40 m ²	1,5	1,6	3,1	3,2	7,7	8,1
50 m ²	1,9	2,0	3,8	4,0	9,6	9,9
75 m ²	2,9	2,9	5,8	5,9	15	15
100 m ²	3,8	3,8	7,5	7,7	19	19
500 m ²	18	18	36	37	91	92

Wartungsfaktor 0,8

Rh = Lh