

Bestell-Nr.: 59DL160002K0D00DC | **GTIN (EAN):** 4058352106006

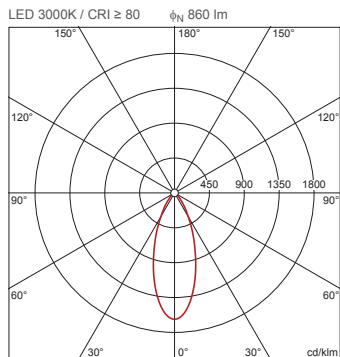
Produktbeschreibung: Lun11mcRdAbdsch,ESG,An

Lunis 11 micro round, Abdeckscheibe, primäre lichttechn. Abdeckung:
Abdeckscheibe, aus Einscheiben-Sicherheitsglas, satiniert, Montageart:
Anbau, Dekor-Ring, rund, aus PC, weiß, Schutzart (gesamt): IP54,
Prüfzeichen: CE, Verpackungseinheit: 1 Stück

IP 54 CE

Gew. (kg): 0,1
GTIN (EAN): 4058352106006

4058352107850 + 4058352106006
51DD11B71FF22 + 59DL160002K0D00DC



Bestell-Nr.: 59DL160002K0D00DC | **GTIN (EAN):** 4058352106006

Technische Detailbeschreibung: Lun11mcRdAbdsch,ESG,An

Kenndaten

- Produkttyp: Abdeckscheibe
- Produktname: Lunis 11 micro round
- Bestell-Nr.: 59DL160002K0D00DC

Lichttechnik | Bestückung | Vorschaltgerät

Komponente 1

Lichttechnik:

- Abdeckung: Abdeckscheibe, satiniert

Zertifikate, Standards

- Schutzart: IP54
- Prüfzeichen, Kennzeichnung: CE

Material, Farbe

- Dekor-Ring: PC, weiß, rund
- Farbangabe: weiß
- Abdeckung: Abdeckscheibe aus
Einscheiben-Sicherheitsglas

Montage

- Montageart, Montageort: Anbau, an der
Leuchte

Abmessung, Gewicht

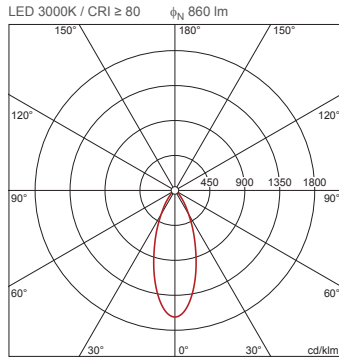
- Gewicht: 0,1kg

Bestell-Nr.: 59DL160002K0D00DC | **GTIN (EAN):** 4058352106006

Planungsdaten: Lun11mcRdAbdsch,ESG,An

**51DD11B71FF22 +
59DL160002K0D00DC: 1x
LED 3000K / CRI ≥ 80**

4058352107850 + 4058352106006
51DD11B71FF22 + 59DL160002K0D00DC



I_{max} 1630 cd/klm bei γ 0°

Leuchtdichten (cd/m²)

C 0/180
L80 18162
L70 12321
L65 11313

UGR 23,2 23,2
X 4H Y 8H ρ 70/50/20 S 0,25H

H(m)	ϕ (m)	E_{max} (lx)	E_m (lx)
2	1,39	350	264
3	2,09	156	117
4	2,79	88	66
5	3,48	56	42
6	4,18	39	29

Anzahl Leuchten im Raum

Reflexionsgrad 70/50/20	Em(lx)					
	100		200		500	
Lh(m)	2,5	3,0	2,5	3,0	2,5	3,0
20 m ²	2,7	3,0	5,4	5,9	13	15
30 m ²	4,8	4,8	9,6	9,5	24	24
40 m ²	5,9	6,1	12	12	30	30
50 m ²	7,4	7,4	15	15	37	37
75 m ²	11	11	23	22	57	56
100 m ²	14	14	29	29	71	71
500 m ²	68	67	135	134	338	336

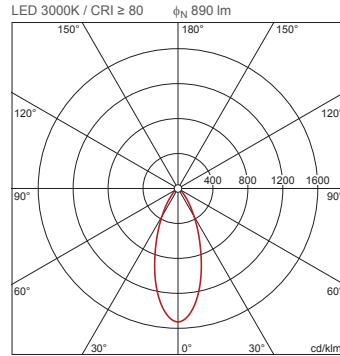
Wartungsfaktor 0,8

Rh = Lh

**51DD11B71FF22 +
59DL1L0000G0000D0 +
59DL160002K0D00DC: 1x
LED 3000K / CRI ≥ 80**

4058352107850 + 4058352030165 +
4058352106006

51DD11B71FF22 + 59DL1L0000G0000D0
+ 59DL160002K0D00DC



I_{max} 1526 cd/klm bei γ 0°

Leuchtdichten (cd/m²)

C 0/180
L80 20161
L70 13332
L65 12084

UGR 23,8 23,8
X 4H Y 8H ρ 70/50/20 S 0,25H

H(m)	ϕ (m)	E_{max} (lx)	E_m (lx)
2	1,46	340	255
3	2,18	151	113
4	2,91	85	64
5	3,64	54	41
6	4,37	38	28

Anzahl Leuchten im Raum

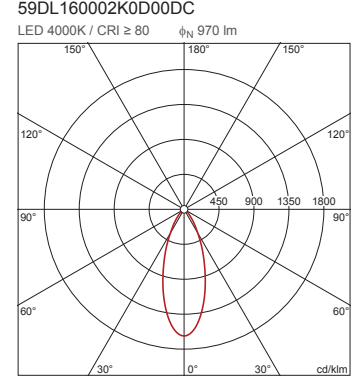
Reflexionsgrad 70/50/20	Em(lx)					
	100		200		500	
Lh(m)	2,5	3,0	2,5	3,0	2,5	3,0
20 m ²	2,6	2,9	5,3	5,8	13	14
30 m ²	4,6	4,6	9,2	9,2	23	23
40 m ²	5,7	5,9	11	12	29	29
50 m ²	7,2	7,2	14	14	36	36
75 m ²	11	11	22	22	55	54
100 m ²	14	14	27	28	69	69
500 m ²	65	65	130	130	325	325

Wartungsfaktor 0,8

Rh = Lh

**51DD11B71FG22 +
59DL160002K0D00DC: 1x
LED 4000K / CRI ≥ 80**

4058352108208 + 4058352106006
51DD11B71FG22 +
59DL160002K0D00DC



I_{max} 1630 cd/klm bei γ 0°

Leuchtdichten (cd/m²)

C 0/180
L80 20485
L70 13897
L65 12760

UGR 23,6 23,6
X 4H Y 8H ρ 70/50/20 S 0,25H

H(m)	ϕ (m)	E_{max} (lx)	E_m (lx)
2	1,39	395	298
3	2,09	176	132
4	2,79	99	74
5	3,48	63	48
6	4,18	44	33

Anzahl Leuchten im Raum

Reflexionsgrad 70/50/20	Em(lx)					
	100		200		500	
Lh(m)	2,5	3,0	2,5	3,0	2,5	3,0
20 m ²	2,4	2,6	4,8	5,3	12	13
30 m ²	4,2	4,2	8,5	8,4	21	21
40 m ²	5,2	5,4	10	11	26	27
50 m ²	6,6	6,6	13	13	33	33
75 m ²	10	9,9	20	20	50	49
100 m ²	13	13	25	25	63	63
500 m ²	60	60	120	119	299	298

Wartungsfaktor 0,8

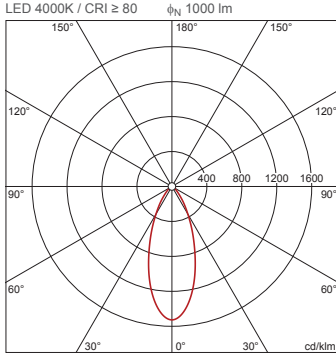
Rh = Lh

Bestell-Nr.: 59DL160002K0D00DC | **GTIN (EAN):** 4058352106006

Planungsdaten: Lun11mcRdAbdsch,ESG,An

**51DD11B71FG22 +
59DL1L0000G0000D0 +
59DL160002K0D00DC: 1x
LED 4000K / CRI ≥ 80**

4058352108208 + 4058352030165 +
4058352106006
51DD11B71FG22 + 59DL1L0000G0000D0
+ 59DL160002K0D00DC



I_{max} 1526 cd/klm bei γ 0°

Leuchtdichten (cd/m²)

C 0/180	
L ₈₀	22652
L ₇₀	14979
L ₆₅	13577

UGR 24,2 24,2
X 4H Y 8H ρ 70/50/20 S 0,25H

H(m)	ϕ (m)	E _{max} (lx)	E _m (lx)
2	1,46	382	287
3	2,18	170	127
4	2,91	95	72
5	3,64	61	46
6	4,37	42	32

Anzahl Leuchten im Raum

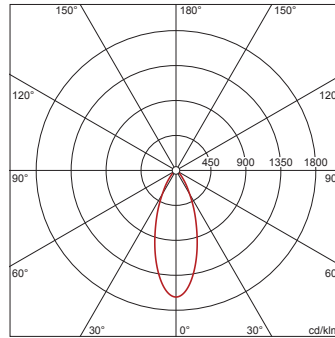
Reflexionsgrad 70/50/20	100		200		500	
	Lh(m)	2,5	3,0	2,5	3,0	2,5
20 m ²	2,3	2,6	4,7	5,2	12	13
30 m ²	4,1	4,1	8,2	8,2	21	20
40 m ²	5,1	5,2	10	10	25	26
50 m ²	6,4	6,4	13	13	32	32
75 m ²	9,7	9,6	19	19	49	48
100 m ²	12	12	24	25	61	61
500 m ²	58	58	116	116	290	289

Wartungsfaktor 0,8

Rh = Lh

**51DD11B72FF22 +
59DL160002K0D00DC: 1x
LED 3000K / CRI ≥ 80**

4058352108024 + 4058352106006
51DD11B72FF22 + 59DL160002K0D00DC
LED 3000K / CRI ≥ 80 ϕ_N 1670 lm



I_{max} 1630 cd/klm bei γ 0°

Leuchtdichten (cd/m²)

C 0/180	
L ₈₀	35269
L ₇₀	23926
L ₆₅	21969

UGR 25,5 25,5
X 4H Y 8H ρ 70/50/20 S 0,25H

H(m)	ϕ (m)	E _{max} (lx)	E _m (lx)
2	1,39	680	513
3	2,09	302	228
4	2,79	170	128
5	3,48	109	82
6	4,18	76	57

Anzahl Leuchten im Raum

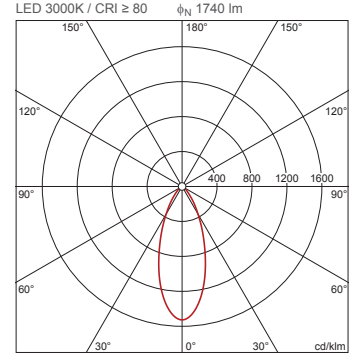
Reflexionsgrad 70/50/20	100		200		500	
	Lh(m)	2,5	3,0	2,5	3,0	2,5
20 m ²	1,4	1,5	2,8	3,1	6,9	7,7
30 m ²	2,5	2,4	4,9	4,9	12	12
40 m ²	3,0	3,1	6,1	6,2	15	16
50 m ²	3,8	3,8	7,7	7,6	19	19
75 m ²	5,9	5,7	12	11	29	29
100 m ²	7,3	7,4	15	15	37	37
500 m ²	35	35	70	69	174	173

Wartungsfaktor 0,8

Rh = Lh

**51DD11B72FF22 +
59DL1L0000G0000D0 +
59DL160002K0D00DC: 1x
LED 3000K / CRI ≥ 80**

4058352108024 + 4058352030165 +
4058352106006
51DD11B72FF22 + 59DL1L0000G0000D0
+ 59DL160002K0D00DC



I_{max} 1526 cd/klm bei γ 0°

Leuchtdichten (cd/m²)

C 0/180	
L ₈₀	39415
L ₇₀	26064
L ₆₅	23624

UGR 26,1 26,1
X 4H Y 8H ρ 70/50/20 S 0,25H

H(m)	ϕ (m)	E _{max} (lx)	E _m (lx)
2	1,46	664	499
3	2,18	295	222
4	2,91	166	125
5	3,64	106	80
6	4,37	74	55

Anzahl Leuchten im Raum

Reflexionsgrad 70/50/20	100		200		500	
	Lh(m)	2,5	3,0	2,5	3,0	2,5
20 m ²	1,3	1,5	2,7	3,0	6,7	7,4
30 m ²	2,4	2,4	4,7	4,7	12	12
40 m ²	2,9	3,0	5,8	6,0	15	15
50 m ²	3,7	3,7	7,3	7,3	18	18
75 m ²	5,6	5,5	11	11	28	28
100 m ²	7,0	7,1	14	14	35	35
500 m ²	33	33	67	66	166	166

Wartungsfaktor 0,8

Rh = Lh

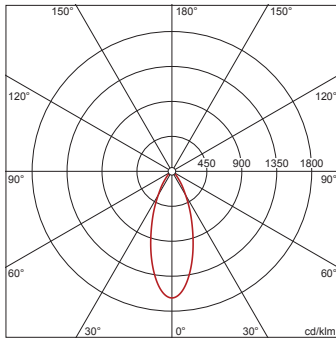
Bestell-Nr.: 59DL160002K0D00DC | **GTIN (EAN):** 4058352106006

Planungsdaten: Lun11mcRdAbdsch,ESG,An

51DD11B72FG22 + 59DL160002K0D00DC: 1x LED 4000K / CRI ≥ 80

4058352107379 + 4058352106006
51DD11B72FG22 + 59DL160002K0D00DC

LED 4000K / CRI ≥ 80 ϕ_N 1750 lm



I_{max} 1630 cd/klm bei γ 0°

Leuchtdichten (cd/m²)

C 0/180
L80 36958
L70 25072
L65 23021

UGR 25,7 25,7
X 4H Y 8H ρ 70/50/20 S 0,25H

H(m)	ϕ (m)	$E_{max}(lx)$	$E_m(lx)$
2	1,39	713	537
3	2,09	317	239
4	2,79	178	134
5	3,48	114	86
6	4,18	79	60

Anzahl Leuchten im Raum

Reflexionsgrad 70/50/20	100		200		500	
	Lh(m)	2,5	3,0	2,5	3,0	2,5
20 m²	1,3	1,5	2,6	2,9	6,6	7,3
30 m²	2,4	2,3	4,7	4,7	12	12
40 m²	2,9	3,0	5,8	5,9	15	15
50 m²	3,7	3,6	7,3	7,3	18	18
75 m²	5,6	5,5	11	11	28	27
100 m²	7,0	7,0	14	14	35	35
500 m²	33	33	66	66	166	165

Wartungsfaktor 0,8

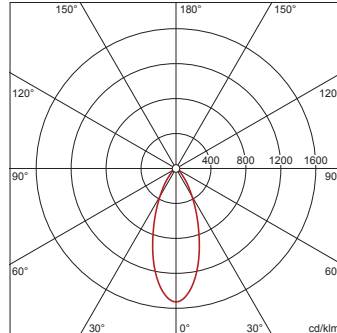
Rh = Lh

51DD11B72FG22 + 59DL1L0000G0000D0 + 59DL160002K0D00DC: 1x LED 4000K / CRI ≥ 80

4058352107379 + 4058352030165 + 4058352106006

51DD11B72FG22 + 59DL1L0000G0000D0 + 59DL160002K0D00DC

LED 4000K / CRI ≥ 80 ϕ_N 1820 lm



I_{max} 1526 cd/klm bei γ 0°

Leuchtdichten (cd/m²)

C 0/180
L80 41227
L70 27263
L65 24710

UGR 26,2 26,2
X 4H Y 8H ρ 70/50/20 S 0,25H

H(m)	ϕ (m)	$E_{max}(lx)$	$E_m(lx)$
2	1,46	695	522
3	2,18	309	232
4	2,91	174	130
5	3,64	111	83
6	4,37	77	58

Anzahl Leuchten im Raum

Reflexionsgrad 70/50/20	100		200		500	
	Lh(m)	2,5	3,0	2,5	3,0	2,5
20 m²	1,3	1,4	2,6	2,8	6,4	7,1
30 m²	2,3	2,3	4,5	4,5	11	11
40 m²	2,8	2,9	5,6	5,7	14	14
50 m²	3,5	3,5	7,0	7,0	17	18
75 m²	5,3	5,3	11	11	27	26
100 m²	6,7	6,8	13	14	34	34
500 m²	32	32	64	63	159	159

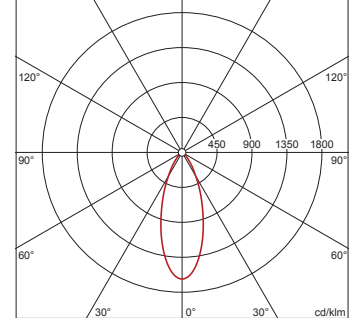
Wartungsfaktor 0,8

Rh = Lh

51DD11B73FF22 + 59DL160002K0D00DC: 1x LED 3000K / CRI ≥ 80

4058352108031 + 4058352106006
51DD11B73FF22 + 59DL160002K0D00DC

LED 3000K / CRI ≥ 80 ϕ_N 2330 lm



I_{max} 1630 cd/klm bei γ 0°

Leuchtdichten (cd/m²)

C 0/180
L80 49207
L70 33381
L65 30651

UGR 26,7 26,7
X 4H Y 8H ρ 70/50/20 S 0,25H

H(m)	ϕ (m)	$E_{max}(lx)$	$E_m(lx)$
2	1,39	949	715
3	2,09	422	318
4	2,79	237	179
5	3,48	152	114
6	4,18	105	79

Anzahl Leuchten im Raum

Reflexionsgrad 70/50/20	100		200		500	
	Lh(m)	2,5	3,0	2,5	3,0	2,5
20 m²	1,0	1,1	2,0	2,2	5,0	5,5
30 m²	1,8	1,8	3,5	3,5	8,8	8,8
40 m²	2,2	2,2	4,4	4,5	11	11
50 m²	2,7	2,7	5,5	5,5	14	14
75 m²	4,2	4,1	8,4	8,2	21	21
100 m²	5,3	5,3	11	11	26	26
500 m²	25	25	50	50	125	124

Wartungsfaktor 0,8

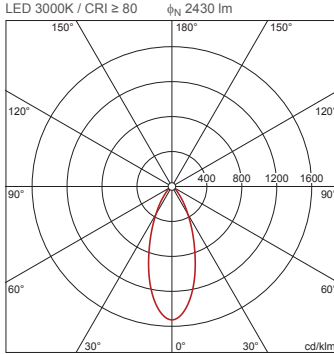
Rh = Lh

Bestell-Nr.: 59DL160002K0D00DC | **GTIN (EAN):** 4058352106006

Planungsdaten: Lun11mcRdAbdsch,ESG,An

**51DD11B73FF22 +
59DL1L0000G0000D0 +
59DL160002K0D00DC: 1x
LED 3000K / CRI ≥ 80**

4058352108031 + 4058352030165 +
4058352106006
51DD11B73FF22 + 59DL1L0000G0000D0
+ 59DL160002K0D00DC



Imax 1526 cd/klm bei γ 0°

Leuchtdichten (cd/m²)

C 0/180
L80 55045
L70 36400
L65 32992

UGR 27,2 27,2
X 4H Y 8H ρ 70/50/20 S 0,25H

H(m)	ø(m)	E _{max} (lx)	E _m (lx)
2	1,46	927	697
3	2,18	412	310
4	2,91	232	174
5	3,64	148	111
6	4,37	103	77

Anzahl Leuchten im Raum		Reflexionsgrad 70/50/20					
Em(lx)		100		200		500	
Lh(m)	2,5	3,0	2,5	3,0	2,5	3,0	
20 m²	1,0	1,1	1,9	2,1	4,8	5,3	
30 m²	1,7	1,7	3,4	3,4	8,4	8,4	
40 m²	2,1	2,1	4,2	4,3	10	11	
50 m²	2,6	2,6	5,2	5,3	13	13	
75 m²	4,0	3,9	8,0	7,9	20	20	
100 m²	5,0	5,1	10	10	25	25	
500 m²	24	24	48	48	119	119	

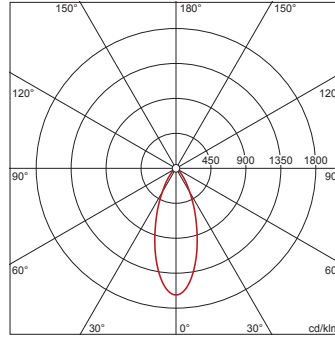
Wartungsfaktor 0,8

Rh = Lh

**51DD11B73FG22 +
59DL160002K0D00DC: 1x
LED 4000K / CRI ≥ 80**

4058352107010 + 4058352106006

51DD11B73FG22 +
59DL160002K0D00DC
LED 4000K / CRI ≥ 80 φ_N 2430 lm



Imax 1630 cd/klm bei γ 0°

Leuchtdichten (cd/m²)

C 0/180
L80 51319
L70 34814
L65 31967

UGR 26,8 26,8
X 4H Y 8H ρ 70/50/20 S 0,25H

H(m)	ø(m)	E _{max} (lx)	E _m (lx)
2	1,39	990	746
3	2,09	440	331
4	2,79	248	186
5	3,48	158	119
6	4,18	110	83

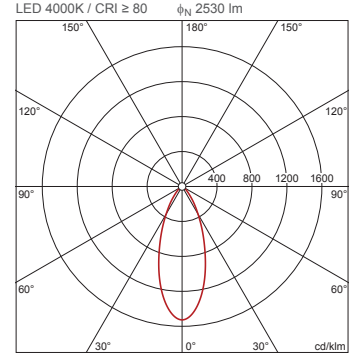
Anzahl Leuchten im Raum		Reflexionsgrad 70/50/20					
Em(lx)		100		200		500	
Lh(m)	2,5	3,0	2,5	3,0	2,5	3,0	
20 m²	1,0	1,1	1,9	2,1	4,8	5,3	
30 m²	1,7	1,7	3,4	3,4	8,5	8,4	
40 m²	2,1	2,1	4,2	4,3	10	11	
50 m²	2,6	2,6	5,3	5,2	13	13	
75 m²	4,0	3,9	8,0	7,9	20	20	
100 m²	5,0	5,1	10	10	25	25	
500 m²	24	24	48	48	120	119	

Wartungsfaktor 0,8

Rh = Lh

**51DD11B73FG22 +
59DL1L0000G0000D0 +
59DL160002K0D00DC: 1x
LED 4000K / CRI ≥ 80**

4058352107010 + 4058352030165 +
4058352106006
51DD11B73FG22 + 59DL1L0000G0000D0
+ 59DL160002K0D00DC



Imax 1526 cd/klm bei γ 0°

Leuchtdichten (cd/m²)

C 0/180
L80 57310
L70 37898
L65 34350

UGR 27,4 27,4
X 4H Y 8H ρ 70/50/20 S 0,25H

H(m)	ø(m)	E _{max} (lx)	E _m (lx)
2	1,46	966	725
3	2,18	429	322
4	2,91	241	181
5	3,64	154	116
6	4,37	107	81

Anzahl Leuchten im Raum		Reflexionsgrad 70/50/20					
Em(lx)		100		200		500	
Lh(m)	2,5	3,0	2,5	3,0	2,5	3,0	
20 m²	0,9	1,0	1,9	2,0	4,6	5,1	
30 m²	1,6	1,6	3,2	3,2	8,1	8,1	
40 m²	2,0	2,1	4,0	4,1	10	10	
50 m²	2,5	2,5	5,0	5,1	13	13	
75 m²	3,8	3,8	7,7	7,6	19	19	
100 m²	4,8	4,9	9,7	9,7	24	24	
500 m²	23	23	46	46	114	114	

Wartungsfaktor 0,8

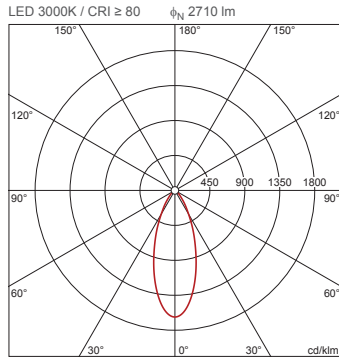
Rh = Lh

Bestell-Nr.: 59DL160002K0D00DC | GTIN (EAN): 4058352106006

Planungsdaten: Lun11mcRdAbdsch,ESG,An

**51DD11B74FF22 +
59DL160002K0D00DC: 1x
LED 3000K / CRI ≥ 80**

4058352108048 + 4058352106006
51DD11B74FF22 + 59DL160002K0D00DC



I_{max} 1630 cd/klm bei γ 0°

Leuchtdichten (cd/m²)

C 0/180
L ₈₀ 57233
L ₇₀ 38825
L ₆₅ 35650

UGR 27,2 27,2
X 4H Y 8H ρ 70/50/20 S 0,25H

H(m)	ϕ (m)	$E_{max}(lx)$	$E_m(lx)$
2	1,39	1104	832
3	2,09	491	370
4	2,79	276	208
5	3,48	177	133
6	4,18	123	92

Anzahl Leuchten im Raum

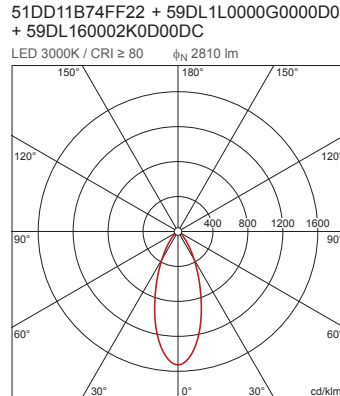
Reflexionsgrad 70/50/20	$E_m(lx)$					
	100	200	500			
Lh(m)	2,5	3,0	2,5	3,0	2,5	3,0
20 m ²	0,9	0,9	1,7	1,9	4,3	4,7
30 m ²	1,5	1,5	3,0	3,0	7,6	7,5
40 m ²	1,9	1,9	3,8	3,8	9,4	9,6
50 m ²	2,4	2,4	4,7	4,7	12	12
75 m ²	3,6	3,5	7,2	7,1	18	18
100 m ²	4,5	4,5	9,0	9,1	23	23
500 m ²	21	21	43	43	107	107

Wartungsfaktor 0,8

Rh = Lh

**51DD11B74FF22 +
59DL1L0000G0000D0 +
59DL160002K0D00DC: 1x
LED 3000K / CRI ≥ 80**

4058352108048 + 4058352030165 +
4058352106006



I_{max} 1526 cd/klm bei γ 0°

Leuchtdichten (cd/m²)

C 0/180
L ₈₀ 63653
L ₇₀ 42092
L ₆₅ 38152

UGR 27,7 27,7
X 4H Y 8H ρ 70/50/20 S 0,25H

H(m)	ϕ (m)	$E_{max}(lx)$	$E_m(lx)$
2	1,46	1072	806
3	2,18	477	358
4	2,91	268	201
5	3,64	172	129
6	4,37	119	90

Anzahl Leuchten im Raum

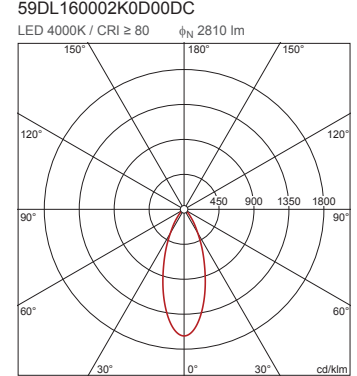
Reflexionsgrad 70/50/20	$E_m(lx)$					
	100	200	500			
Lh(m)	2,5	3,0	2,5	3,0	2,5	3,0
20 m ²	0,8	0,9	1,7	1,8	4,2	4,6
30 m ²	1,5	1,5	2,9	2,9	7,3	7,3
40 m ²	1,8	1,9	3,6	3,7	9,0	9,3
50 m ²	2,3	2,3	4,5	4,5	11	11
75 m ²	3,5	3,4	6,9	6,8	17	17
100 m ²	4,3	4,4	8,7	8,8	22	22
500 m ²	21	21	41	41	103	103

Wartungsfaktor 0,8

Rh = Lh

**51DD11B74FG22 +
59DL160002K0D00DC: 1x
LED 4000K / CRI ≥ 80**

4058352107027 + 4058352106006
51DD11B74FG22 +
59DL160002K0D00DC



I_{max} 1630 cd/klm bei γ 0°

Leuchtdichten (cd/m²)

C 0/180
L ₈₀ 59345
L ₇₀ 40258
L ₆₅ 36965

UGR 27,3 27,3
X 4H Y 8H ρ 70/50/20 S 0,25H

H(m)	ϕ (m)	$E_{max}(lx)$	$E_m(lx)$
2	1,39	1145	862
3	2,09	509	383
4	2,79	286	216
5	3,48	183	138
6	4,18	127	96

Anzahl Leuchten im Raum

Reflexionsgrad 70/50/20	$E_m(lx)$					
	100	200	500			
Lh(m)	2,5	3,0	2,5	3,0	2,5	3,0
20 m ²	0,8	0,9	1,7	1,8	4,1	4,6
30 m ²	1,5	1,5	2,9	2,9	7,3	7,3
40 m ²	1,8	1,9	3,6	3,7	9,1	9,3
50 m ²	2,3	2,3	4,6	4,5	11	11
75 m ²	3,5	3,4	7,0	6,8	17	17
100 m ²	4,4	4,4	8,7	8,7	22	22
500 m ²	21	21	41	41	103	103

Wartungsfaktor 0,8

Rh = Lh

Bei der Ausführungsplanung zur Elektroinstallation ist zwingend die Montageanleitung zu beachten (zu finden unter www.siteco.com)

Toleranzen bezogen auf thermische, elektrische und photometrische Daten entsprechend IEC 62722

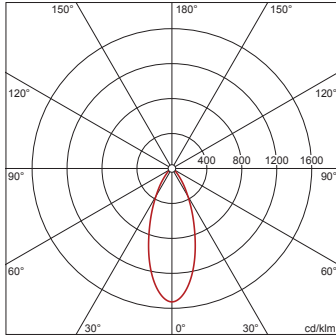
Stand 25.02.2023 - Änderungen und Irrtümer vorbehalten - Vergewissern Sie sich, dass Sie immer den neuesten Stand verwenden -

Bestell-Nr.: 59DL160002K0D00DC | GTIN (EAN): 4058352106006

Planungsdaten: Lun11mcRdAbdsch,ESG,An

**51DD11B74FG22 +
59DL1L0000G0000D0 +
59DL160002K0D00DC: 1x
LED 4000K / CRI ≥ 80**

4058352107027 + 4058352030165 +
4058352106006
51DD11B74FG22 + 59DL1L0000G0000D0
+ 59DL160002K0D00DC
LED 4000K / CRI ≥ 80 ϕ_N 2930 lm



I_{max} 1526 cd/klm bei γ 0°

Leuchtdichten (cd/m²)

C 0/180
L80 66371
L70 43890
L65 39781

UGR 27,9 27,9
X 4H Y 8H ρ 70/50/20 S 0,25H

H(m)	ϕ (m)	$E_{max}(lx)$	$E_m(lx)$
2	1,46	1118	840
3	2,18	497	373
4	2,91	280	210
5	3,64	179	134
6	4,37	124	93

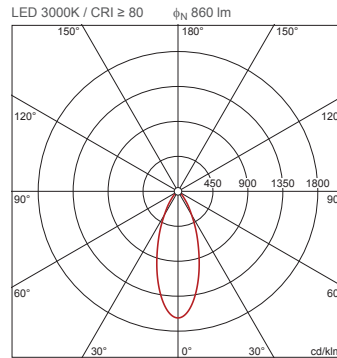
Anzahl Leuchten im Raum		Reflexionsgrad 70/50/20					
		100		200		500	
Lh(m)	$E_m(lx)$	2,5	3,0	2,5	3,0	2,5	3,0
20 m²	0,8	0,9	1,6	1,8	4,0	4,4	
30 m²	1,4	1,4	2,8	2,8	7,0	7,0	
40 m²	1,7	1,8	3,5	3,6	8,7	8,9	
50 m²	2,2	2,2	4,3	4,4	11	11	
75 m²	3,3	3,3	6,6	6,5	17	16	
100 m²	4,2	4,2	8,3	8,4	21	21	
500 m²	20	20	40	39	99	99	

Wartungsfaktor 0,8

Rh = Lh

**51DD11CD1FF22 +
59DL160002K0D00DC: 1x
LED 3000K / CRI ≥ 80**

4058352108055 + 4058352106006
51DD11CD1FF22 +
59DL160002K0D00DC
LED 3000K / CRI ≥ 80 ϕ_N 860 lm



I_{max} 1630 cd/klm bei γ 0°

Leuchtdichten (cd/m²)

C 0/180
L80 18162
L70 12321
L65 11313

UGR 23,2 23,2
X 4H Y 8H ρ 70/50/20 S 0,25H

H(m)	ϕ (m)	$E_{max}(lx)$	$E_m(lx)$
2	1,39	350	264
3	2,09	156	117
4	2,79	88	66
5	3,48	56	42
6	4,18	39	29

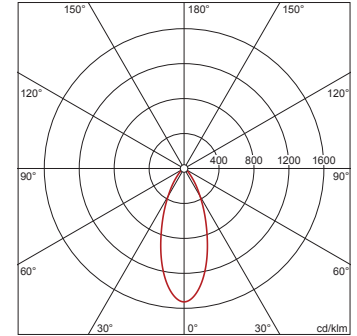
Anzahl Leuchten im Raum		Reflexionsgrad 70/50/20					
		100		200		500	
Lh(m)	$E_m(lx)$	2,5	3,0	2,5	3,0	2,5	3,0
20 m²	2,7	3,0	5,4	5,9	13	15	
30 m²	4,8	4,8	9,6	9,5	24	24	
40 m²	5,9	6,1	12	12	30	30	
50 m²	7,4	7,4	15	15	37	37	
75 m²	11	11	23	22	57	56	
100 m²	14	14	29	29	71	71	
500 m²	68	67	135	134	338	336	

Wartungsfaktor 0,8

Rh = Lh

**51DD11CD1FF22 +
59DL1L0000G0000D0 +
59DL160002K0D00DC: 1x
LED 3000K / CRI ≥ 80**

4058352108055 + 4058352030165 +
4058352106006
51DD11CD1FF22 + 59DL1L0000G0000D0
+ 59DL160002K0D00DC
LED 3000K / CRI ≥ 80 ϕ_N 890 lm



I_{max} 1526 cd/klm bei γ 0°

Leuchtdichten (cd/m²)

C 0/180
L80 20161
L70 13332
L65 12084

UGR 23,8 23,8
X 4H Y 8H ρ 70/50/20 S 0,25H

H(m)	ϕ (m)	$E_{max}(lx)$	$E_m(lx)$
2	1,46	340	255
3	2,18	151	113
4	2,91	85	64
5	3,64	54	41
6	4,37	38	28

Anzahl Leuchten im Raum		Reflexionsgrad 70/50/20					
		100		200		500	
Lh(m)	$E_m(lx)$	2,5	3,0	2,5	3,0	2,5	3,0
20 m²	2,6	2,9	5,3	5,8	13	14	
30 m²	4,6	4,6	9,2	9,2	23	23	
40 m²	5,7	5,9	11	12	29	29	
50 m²	7,2	7,2	14	14	36	36	
75 m²	11	11	22	22	55	54	
100 m²	14	14	27	28	69	69	
500 m²	65	65	130	130	325	325	

Wartungsfaktor 0,8

Rh = Lh

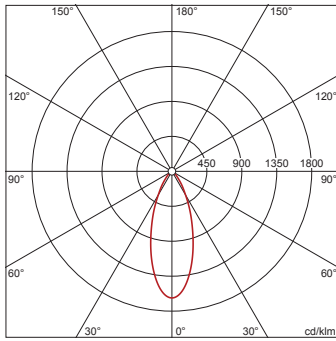
Bestell-Nr.: 59DL160002K0D00DC | GTIN (EAN): 4058352106006

Planungsdaten: Lun11mcRdAbdsch,ESG,An

**51DD11CD1FG22 +
59DL160002K0D00DC: 1x
LED 4000K / CRI ≥ 80**

4058352107065 + 4058352106006

51DD11CD1FG22 +
59DL160002K0D00DC
LED 4000K / CRI ≥ 80 ϕ_N 970 lm



I_{max} 1630 cd/klm bei γ 0°

Leuchtdichten (cd/m²)

C 0/180
L₈₀ 20485
L₇₀ 13897
L₆₅ 12760

UGR 23,6 23,6
X 4H Y 8H ρ 70/50/20 S 0,25H

H(m)	ϕ (m)	$E_{max}(lx)$	$E_m(lx)$
2	1,39	395	298
3	2,09	176	132
4	2,79	99	74
5	3,48	63	48
6	4,18	44	33

Anzahl Leuchten im Raum

Reflexionsgrad 70/50/20	100		200		500	
	Lh(m)	2,5	3,0	2,5	3,0	2,5
20 m ²	2,4	2,6	4,8	5,3	12	13
30 m ²	4,2	4,2	8,5	8,4	21	21
40 m ²	5,2	5,4	10	11	26	27
50 m ²	6,6	6,6	13	13	33	33
75 m ²	10	9,9	20	20	50	49
100 m ²	13	13	25	25	63	63
500 m ²	60	60	120	119	299	298

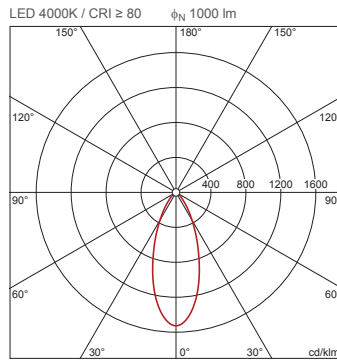
Wartungsfaktor 0,8

Rh = Lh

**51DD11CD1FG22 +
59DL1L0000G0000D0 +
59DL160002K0D00DC: 1x
LED 4000K / CRI ≥ 80**

4058352107065 + 4058352030165 +
4058352106006

51DD11CD1FG22 +
59DL1L0000G0000D0 +
59DL160002K0D00DC
LED 4000K / CRI ≥ 80 ϕ_N 1000 lm



I_{max} 1526 cd/klm bei γ 0°

Leuchtdichten (cd/m²)

C 0/180
L₈₀ 22652
L₇₀ 14979
L₆₅ 13577

UGR 24,2 24,2
X 4H Y 8H ρ 70/50/20 S 0,25H

H(m)	ϕ (m)	$E_{max}(lx)$	$E_m(lx)$
2	1,46	382	287
3	2,18	170	127
4	2,91	95	72
5	3,64	61	46
6	4,37	42	32

Anzahl Leuchten im Raum

Reflexionsgrad 70/50/20	100		200		500	
	Lh(m)	2,5	3,0	2,5	3,0	2,5
20 m ²	2,3	2,6	4,7	5,2	12	13
30 m ²	4,1	4,1	8,2	8,2	21	20
40 m ²	5,1	5,2	10	10	25	26
50 m ²	6,4	6,4	13	13	32	32
75 m ²	9,7	9,6	19	19	49	48
100 m ²	12	12	24	25	61	61
500 m ²	58	58	116	116	290	289

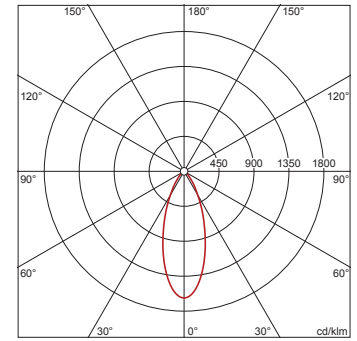
Wartungsfaktor 0,8

Rh = Lh

**51DD11CD2FF22 +
59DL160002K0D00DC: 1x
LED 3000K / CRI ≥ 80**

4058352108062 + 4058352106006

51DD11CD2FF22 +
59DL160002K0D00DC
LED 3000K / CRI ≥ 80 ϕ_N 1670 lm



I_{max} 1630 cd/klm bei γ 0°

Leuchtdichten (cd/m²)

C 0/180
L₈₀ 35269
L₇₀ 23926
L₆₅ 21969

UGR 25,5 25,5
X 4H Y 8H ρ 70/50/20 S 0,25H

H(m)	ϕ (m)	$E_{max}(lx)$	$E_m(lx)$
2	1,39	680	513
3	2,09	302	228
4	2,79	170	128
5	3,48	109	82
6	4,18	76	57

Anzahl Leuchten im Raum

Reflexionsgrad 70/50/20	100		200		500	
	Lh(m)	2,5	3,0	2,5	3,0	2,5
20 m ²	1,4	1,5	2,8	3,1	6,9	7,7
30 m ²	2,5	2,4	4,9	4,9	12	12
40 m ²	3,0	3,1	6,1	6,2	15	16
50 m ²	3,8	3,8	7,7	7,6	19	19
75 m ²	5,9	5,7	12	11	29	29
100 m ²	7,3	7,4	15	15	37	37
500 m ²	35	35	70	69	174	173

Wartungsfaktor 0,8

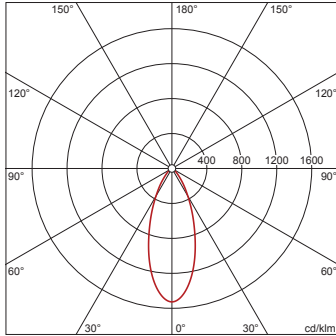
Rh = Lh

Bestell-Nr.: 59DL160002K0D00DC | **GTIN (EAN):** 4058352106006

Planungsdaten: Lun11mcRdAbdsch,ESG,An

**51DD11CD2FF22 +
59DL1L0000G0000D0 +
59DL160002K0D00DC: 1x
LED 3000K / CRI ≥ 80**

4058352108062 + 4058352030165 +
4058352106006
51DD11CD2FF22 + 59DL1L0000G0000D0
+ 59DL160002K0D00DC
LED 3000K / CRI ≥ 80 ϕ_N 1740 lm



I_{max} 1526 cd/klm bei γ 0°

Leuchtdichten (cd/m²)

C 0/180
L80 39415
L70 26064
L65 23624

UGR 26,1 26,1
X 4H Y 8H ρ 70/50/20 S 0,25H

H(m)	ϕ (m)	$E_{max}(lx)$	$E_m(lx)$
2	1,46	664	499
3	2,18	295	222
4	2,91	166	125
5	3,64	106	80
6	4,37	74	55

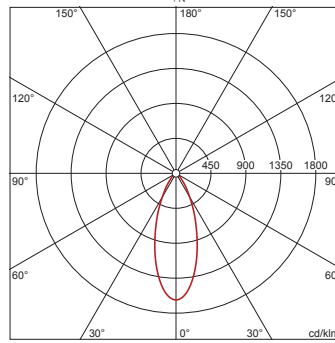
Anzahl Leuchten im Raum		Reflexionsgrad 70/50/20					
$E_m(lx)$		100		200		500	
Lh(m)	2,5	3,0	2,5	3,0	2,5	3,0	
20 m²	1,3	1,5	2,7	3,0	6,7	7,4	
30 m²	2,4	2,4	4,7	4,7	12	12	
40 m²	2,9	3,0	5,8	6,0	15	15	
50 m²	3,7	3,7	7,3	7,3	18	18	
75 m²	5,6	5,5	11	11	28	28	
100 m²	7,0	7,1	14	14	35	35	
500 m²	33	33	67	66	166	166	

Wartungsfaktor 0,8

Rh = Lh

**51DD11CD2FG22 +
59DL160002K0D00DC: 1x
LED 4000K / CRI ≥ 80**

4058352107072 + 4058352106006
51DD11CD2FG22 +
59DL160002K0D00DC
LED 4000K / CRI ≥ 80 ϕ_N 1750 lm



I_{max} 1630 cd/klm bei γ 0°

Leuchtdichten (cd/m²)

C 0/180
L80 36958
L70 25072
L65 23021

UGR 25,7 25,7
X 4H Y 8H ρ 70/50/20 S 0,25H

H(m)	ϕ (m)	$E_{max}(lx)$	$E_m(lx)$
2	1,39	713	537
3	2,09	317	239
4	2,79	178	134
5	3,48	114	86
6	4,18	79	60

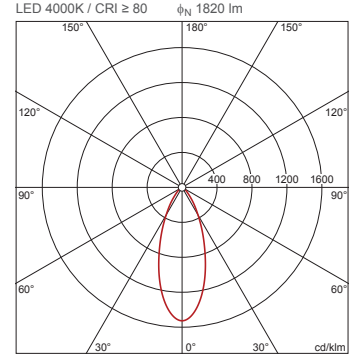
Anzahl Leuchten im Raum		Reflexionsgrad 70/50/20					
$E_m(lx)$		100		200		500	
Lh(m)	2,5	3,0	2,5	3,0	2,5	3,0	
20 m²	1,3	1,5	2,6	2,9	6,6	7,3	
30 m²	2,4	2,3	4,7	4,7	12	12	
40 m²	2,9	3,0	5,8	5,9	15	15	
50 m²	3,7	3,6	7,3	7,3	18	18	
75 m²	5,6	5,5	11	11	28	27	
100 m²	7,0	7,0	14	14	35	35	
500 m²	33	33	66	66	166	165	

Wartungsfaktor 0,8

Rh = Lh

**51DD11CD2FG22 +
59DL1L0000G0000D0 +
59DL160002K0D00DC: 1x
LED 4000K / CRI ≥ 80**

4058352107072 + 4058352030165 +
4058352106006
51DD11CD2FG22 +
59DL1L0000G0000D0 +
59DL160002K0D00DC
LED 4000K / CRI ≥ 80 ϕ_N 1820 lm



I_{max} 1526 cd/klm bei γ 0°

Leuchtdichten (cd/m²)

C 0/180
L80 41227
L70 27263
L65 24710

UGR 26,2 26,2
X 4H Y 8H ρ 70/50/20 S 0,25H

H(m)	ϕ (m)	$E_{max}(lx)$	$E_m(lx)$
2	1,46	695	522
3	2,18	309	232
4	2,91	174	130
5	3,64	111	83
6	4,37	77	58

Anzahl Leuchten im Raum		Reflexionsgrad 70/50/20					
$E_m(lx)$		100		200		500	
Lh(m)	2,5	3,0	2,5	3,0	2,5	3,0	
20 m²	1,3	1,4	2,6	2,8	6,4	7,1	
30 m²	2,3	2,3	4,5	4,5	11	11	
40 m²	2,8	2,9	5,6	5,7	14	14	
50 m²	3,5	3,5	7,0	7,0	17	18	
75 m²	5,3	5,3	11	11	27	26	
100 m²	6,7	6,8	13	14	34	34	
500 m²	32	32	64	63	159	159	

Wartungsfaktor 0,8

Rh = Lh

Bestell-Nr.: 59DL160002K0D00DC | **GTIN (EAN):** 4058352106006

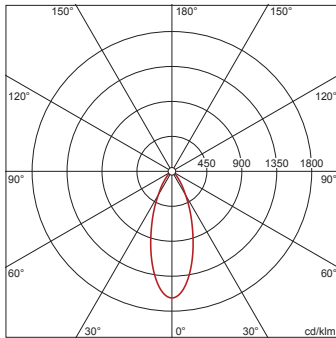
Planungsdaten: Lun11mcRdAbdsch,ESG,An

**51DD11CD3FF22 +
59DL160002K0D00DC: 1x
LED 3000K / CRI ≥ 80**

4058352107300 + 4058352106006

51DD11CD3FF22 +
59DL160002K0D00DC

LED 3000K / CRI ≥ 80 ϕ_N 2330 lm



I_{max} 1630 cd/klm bei γ 0°

Leuchtdichten (cd/m²)

C 0/180
L80 49207
L70 33381
L65 30651

UGR 26,7 26,7
X 4H Y 8H ρ 70/50/20 S 0,25H

H(m)	ϕ (m)	$E_{max}(lx)$	$E_m(lx)$
2	1,39	949	715
3	2,09	422	318
4	2,79	237	179
5	3,48	152	114
6	4,18	105	79

Anzahl Leuchten im Raum

Reflexionsgrad 70/50/20

$E_m(lx)$	100		200		500	
Lh(m)	2,5	3,0	2,5	3,0	2,5	3,0
20 m²	1,0	1,1	2,0	2,2	5,0	5,5
30 m²	1,8	1,8	3,5	3,5	8,8	8,8
40 m²	2,2	2,2	4,4	4,5	11	11
50 m²	2,7	2,7	5,5	5,5	14	14
75 m²	4,2	4,1	8,4	8,2	21	21
100 m²	5,3	5,3	11	11	26	26
500 m²	25	25	50	50	125	124

Wartungsfaktor 0,8

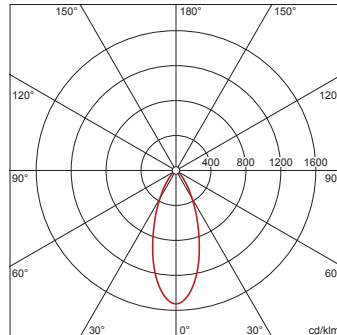
Rh = Lh

**51DD11CD3FF22 +
59DL1L0000G0000D0 +
59DL160002K0D00DC: 1x
LED 3000K / CRI ≥ 80**

4058352107300 + 4058352030165 +
4058352106006

51DD11CD3FF22 + 59DL1L0000G0000D0
+ 59DL160002K0D00DC

LED 3000K / CRI ≥ 80 ϕ_N 2430 lm



I_{max} 1526 cd/klm bei γ 0°

Leuchtdichten (cd/m²)

C 0/180
L80 55045
L70 36400
L65 32992

UGR 27,2 27,2
X 4H Y 8H ρ 70/50/20 S 0,25H

H(m)	ϕ (m)	$E_{max}(lx)$	$E_m(lx)$
2	1,46	927	697
3	2,18	412	310
4	2,91	232	174
5	3,64	148	111
6	4,37	103	77

Anzahl Leuchten im Raum

Reflexionsgrad 70/50/20

$E_m(lx)$	100		200		500	
Lh(m)	2,5	3,0	2,5	3,0	2,5	3,0
20 m²	1,0	1,1	1,9	2,1	4,8	5,3
30 m²	1,7	1,7	3,4	3,4	8,4	8,4
40 m²	2,1	2,1	4,2	4,3	10	11
50 m²	2,6	2,6	5,2	5,3	13	13
75 m²	4,0	3,9	8,0	7,9	20	20
100 m²	5,0	5,1	10	10	25	25
500 m²	24	24	48	48	119	119

Wartungsfaktor 0,8

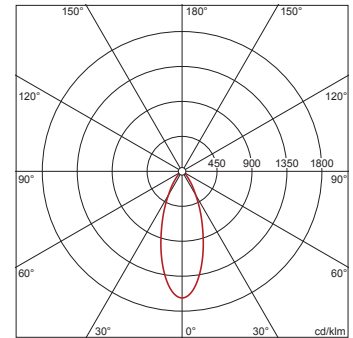
Rh = Lh

**51DD11CD3FG22 +
59DL160002K0D00DC: 1x
LED 4000K / CRI ≥ 80**

4058352107553 + 4058352106006

51DD11CD3FG22 +
59DL160002K0D00DC

LED 4000K / CRI ≥ 80 ϕ_N 2430 lm



I_{max} 1630 cd/klm bei γ 0°

Leuchtdichten (cd/m²)

C 0/180
L80 51319
L70 34814
L65 31967

UGR 26,8 26,8
X 4H Y 8H ρ 70/50/20 S 0,25H

H(m)	ϕ (m)	$E_{max}(lx)$	$E_m(lx)$
2	1,39	990	746
3	2,09	440	331
4	2,79	248	186
5	3,48	158	119
6	4,18	110	83

Anzahl Leuchten im Raum

Reflexionsgrad 70/50/20

$E_m(lx)$	100		200		500	
Lh(m)	2,5	3,0	2,5	3,0	2,5	3,0
20 m²	1,0	1,1	1,9	2,1	4,8	5,3
30 m²	1,7	1,7	3,4	3,4	8,5	8,4
40 m²	2,1	2,1	4,2	4,3	10	11
50 m²	2,6	2,6	5,3	5,2	13	13
75 m²	4,0	3,9	8,0	7,9	20	20
100 m²	5,0	5,1	10	10	25	25
500 m²	24	24	48	48	120	119

Wartungsfaktor 0,8

Rh = Lh

Bestell-Nr.: 59DL160002K0D00DC | **GTIN (EAN):** 4058352106006

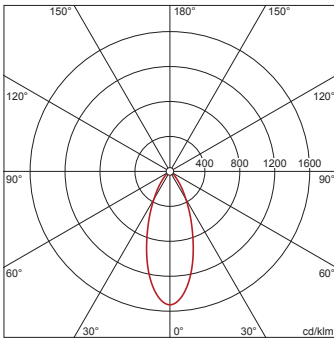
Planungsdaten: Lun11mcRdAbdsch,ESG,An

**51DD11CD3FG22 +
59DL1L0000G0000D0 +
59DL160002K0D00DC: 1x
LED 4000K / CRI ≥ 80**

4058352107553 + 4058352030165 +
4058352106006

51DD11CD3FG22 +
59DL1L0000G0000D0 +
59DL160002K0D00DC

LED 4000K / CRI ≥ 80 ϕ_N 2530 lm



I_{max} 1526 cd/klm bei γ 0°

Leuchtdichten (cd/m²)

C 0/180
L80 57310
L70 37898
L65 34350

UGR 27,4 27,4
X 4H Y 8H ρ 70/50/20 S 0,25H

H(m)	ϕ (m)	$E_{max}(lx)$	$E_m(lx)$
2	1,46	966	725
3	2,18	429	322
4	2,91	241	181
5	3,64	154	116
6	4,37	107	81

Anzahl Leuchten im Raum

Reflexionsgrad 70/50/20

Em(lx)	100		200		500	
	Lh(m)	2,5	3,0	2,5	3,0	2,5
20 m²	0,9	1,0	1,9	2,0	4,6	5,1
30 m²	1,6	1,6	3,2	3,2	8,1	8,1
40 m²	2,0	2,1	4,0	4,1	10	10
50 m²	2,5	2,5	5,0	5,1	13	13
75 m²	3,8	3,8	7,7	7,6	19	19
100 m²	4,8	4,9	9,7	9,7	24	24
500 m²	23	23	46	46	114	114

Wartungsfaktor 0,8

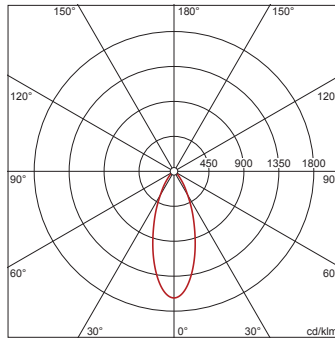
Rh = Lh

**51DD11CD4FF22 +
59DL160002K0D00DC: 1x
LED 3000K / CRI ≥ 80**

4058352107546 + 4058352106006

51DD11CD4FF22 +
59DL160002K0D00DC

LED 3000K / CRI ≥ 80 ϕ_N 2710 lm



I_{max} 1630 cd/klm bei γ 0°

Leuchtdichten (cd/m²)

C 0/180
L80 57233
L70 38825
L65 35650

UGR 27,2 27,2
X 4H Y 8H ρ 70/50/20 S 0,25H

H(m)	ϕ (m)	$E_{max}(lx)$	$E_m(lx)$
2	1,39	1104	832
3	2,09	491	370
4	2,79	276	208
5	3,48	177	133
6	4,18	123	92

Anzahl Leuchten im Raum

Reflexionsgrad 70/50/20

Em(lx)	100		200		500	
	Lh(m)	2,5	3,0	2,5	3,0	2,5
20 m²	0,9	0,9	1,7	1,9	4,3	4,7
30 m²	1,5	1,5	3,0	3,0	7,6	7,5
40 m²	1,9	1,9	3,8	3,8	9,4	9,6
50 m²	2,4	2,4	4,7	4,7	12	12
75 m²	3,6	3,5	7,2	7,1	18	18
100 m²	4,5	4,5	9,0	9,1	23	23
500 m²	21	21	43	43	107	107

Wartungsfaktor 0,8

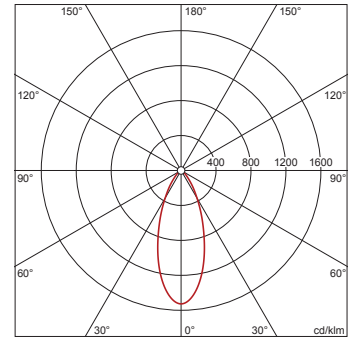
Rh = Lh

**51DD11CD4FF22 +
59DL1L0000G0000D0 +
59DL160002K0D00DC: 1x
LED 3000K / CRI ≥ 80**

4058352107546 + 4058352030165 +
4058352106006

51DD11CD4FF22 + 59DL1L0000G0000D0 +
59DL160002K0D00DC

LED 3000K / CRI ≥ 80 ϕ_N 2810 lm



I_{max} 1526 cd/klm bei γ 0°

Leuchtdichten (cd/m²)

C 0/180
L80 63653
L70 42092
L65 38152

UGR 27,7 27,7
X 4H Y 8H ρ 70/50/20 S 0,25H

H(m)	ϕ (m)	$E_{max}(lx)$	$E_m(lx)$
2	1,46	1072	806
3	2,18	477	358
4	2,91	268	201
5	3,64	172	129
6	4,37	119	90

Anzahl Leuchten im Raum

Reflexionsgrad 70/50/20

Em(lx)	100		200		500	
	Lh(m)	2,5	3,0	2,5	3,0	2,5
20 m²	0,8	0,9	1,7	1,8	4,2	4,6
30 m²	1,5	1,5	2,9	2,9	7,3	7,3
40 m²	1,8	1,9	3,6	3,7	9,0	9,3
50 m²	2,3	2,3	4,5	4,5	11	11
75 m²	3,5	3,4	6,9	6,8	17	17
100 m²	4,3	4,4	8,7	8,8	22	22
500 m²	21	21	41	41	103	103

Wartungsfaktor 0,8

Rh = Lh

Bestell-Nr.: 59DL160002K0D00DC | **GTIN (EAN):** 4058352106006

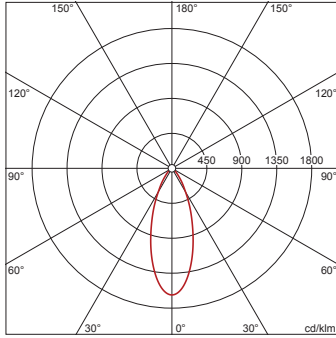
Planungsdaten: Lun11mcRdAbdsch,ESG,An

**51DD11CD4FG22 +
59DL160002K0D00DC: 1x
LED 4000K / CRI ≥ 80**

4058352107560 + 4058352106006

51DD11CD4FG22 +
59DL160002K0D00DC

LED 4000K / CRI ≥ 80 ϕ_N 2810 lm



I_{max} 1630 cd/klm bei γ 0°

Leuchtdichten (cd/m²)

C 0/180
L80 59345
L70 40258
L65 36965

UGR 27,3 27,3
X 4H Y 8H ρ 70/50/20 S 0,25H

H(m)	ϕ (m)	$E_{max}(lx)$	$E_m(lx)$
2	1,39	1145	862
3	2,09	509	383
4	2,79	286	216
5	3,48	183	138
6	4,18	127	96

Anzahl Leuchten im Raum

Reflexionsgrad 70/50/20

Em(lx)	100		200		500	
	Lh(m)	2,5	3,0	2,5	3,0	2,5
20 m²	0,8	0,9	1,7	1,8	4,1	4,6
30 m²	1,5	1,5	2,9	2,9	7,3	7,3
40 m²	1,8	1,9	3,6	3,7	9,1	9,3
50 m²	2,3	2,3	4,6	4,5	11	11
75 m²	3,5	3,4	7,0	6,8	17	17
100 m²	4,4	4,4	8,7	8,7	22	22
500 m²	21	21	41	41	103	103

Wartungsfaktor 0,8

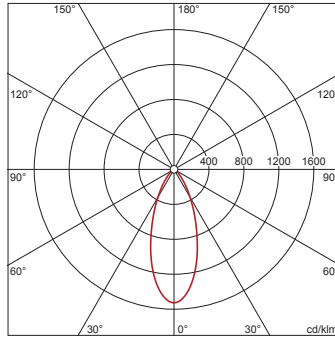
Rh = Lh

**51DD11CD4FG22 +
59DL1L0000G0000D0 +
59DL160002K0D00DC: 1x
LED 4000K / CRI ≥ 80**

4058352107560 + 4058352030165 +
4058352106006

51DD11CD4FG22 +
59DL1L0000G0000D0 +
59DL160002K0D00DC

LED 4000K / CRI ≥ 80 ϕ_N 2930 lm



I_{max} 1526 cd/klm bei γ 0°

Leuchtdichten (cd/m²)

C 0/180
L80 66371
L70 43890
L65 39781

UGR 27,9 27,9
X 4H Y 8H ρ 70/50/20 S 0,25H

H(m)	ϕ (m)	$E_{max}(lx)$	$E_m(lx)$
2	1,46	1118	840
3	2,18	497	373
4	2,91	280	210
5	3,64	179	134
6	4,37	124	93

Anzahl Leuchten im Raum

Reflexionsgrad 70/50/20

Em(lx)	100		200		500	
	Lh(m)	2,5	3,0	2,5	3,0	2,5
20 m²	0,8	0,9	1,6	1,8	4,0	4,4
30 m²	1,4	1,4	2,8	2,8	7,0	7,0
40 m²	1,7	1,8	3,5	3,6	8,7	8,9
50 m²	2,2	2,2	4,3	4,4	11	11
75 m²	3,3	3,3	6,6	6,5	17	16
100 m²	4,2	4,2	8,3	8,4	21	21
500 m²	20	20	40	39	99	99

Wartungsfaktor 0,8

Rh = Lh