

**Bestell-Nr.:** 59DL160002K0F00DC | **GTIN (EAN):** 4058352125533

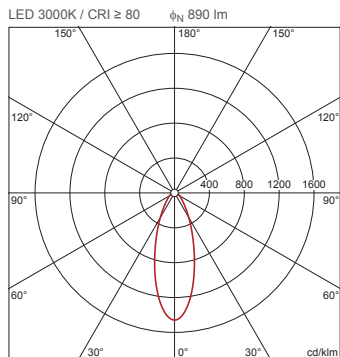
**Produktbeschreibung:** Lun11mnRdAbdsch,ESG,An

Lunis 11 mini round, Abdeckscheibe, primäre lichttechn. Abdeckung:  
Abdeckscheibe, aus Einscheiben-Sicherheitsglas, satiniert, Montageart:  
Anbau, Dekor-Ring, rund, aus PC, weiß, Schutzart (gesamt): IP54,  
Prüfzeichen: CE, Verpackungseinheit: 1 Stück

IP 54 CE

Gew. (kg): 0,1  
GTIN (EAN): 4058352125533

4058352107577 + 4058352125533  
51DF11B71FF22 + 59DL160002K0F00DC



**Bestell-Nr.:** 59DL160002K0F00DC | **GTIN (EAN):** 4058352125533

**Technische Detailbeschreibung:** Lun11mnRdAbdsch,ESG,An

#### **Kenndaten**

- Produkttyp: Abdeckscheibe
- Produktname: Lunis 11 mini round
- Bestell-Nr.: 59DL160002K0F00DC

#### **Lichttechnik | Bestückung | Vorschaltgerät**

#### **Komponente 1**

#### **Lichttechnik:**

- Abdeckung: Abdeckscheibe, satiniert

#### **Zertifikate, Standards**

- Schutzart: IP54
- Prüfzeichen, Kennzeichnung: CE

#### **Material, Farbe**

- Dekor-Ring: PC, weiß, rund
- Farbangabe: weiß
- Abdeckung: Abdeckscheibe aus  
Einscheiben-Sicherheitsglas

#### **Montage**

- Montageart, Montageort: Anbau, an der  
Leuchte

#### **Abmessung, Gewicht**

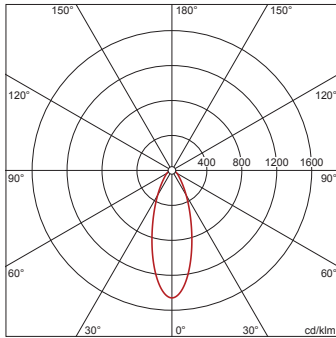
- Gewicht: 0,1kg

Bestell-Nr.: 59DL160002K0F00DC | GTIN (EAN): 4058352125533

Planungsdaten: Lun11mnRdAbdsch,ESG,An

**51DF11B71FF22 +  
59DL160002K0F00DC: 1x  
LED 3000K / CRI ≥ 80**

4058352107577 + 4058352125533  
51DF11B71FF22 + 59DL160002K0F00DC  
LED 3000K / CRI ≥ 80  $\phi_N$  890 lm



$I_{max}$  1459 cd/klm bei  $\gamma$  0°

Leuchtdichten (cd/m<sup>2</sup>)

C 0/180
L80 7310
L70 8098
L65 8284

UGR 22 22  
X 4H Y 8H  $\rho$  70/50/20 S 0,25H

H(m)	$\phi$ (m)	$E_{max}(lx)$	$E_m(lx)$
2	1,31	325	244
3	1,96	144	109
4	2,61	81	61
5	3,27	52	39
6	3,92	36	27

Anzahl Leuchten im Raum

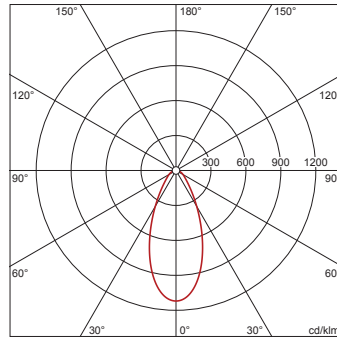
Reflexionsgrad 70/50/20	100		200		500	
	Lh(m)	2,5	3,0	2,5	3,0	2,5
20 m <sup>2</sup>	2,7	3,0	5,4	6,1	14	15
30 m <sup>2</sup>	4,8	4,9	9,7	9,8	24	24
40 m <sup>2</sup>	5,9	6,2	12	12	30	31
50 m <sup>2</sup>	7,4	7,5	15	15	37	38
75 m <sup>2</sup>	11	11	23	22	56	56
100 m <sup>2</sup>	14	14	28	29	70	71
500 m <sup>2</sup>	66	66	132	132	330	329

Wartungsfaktor 0,8

Rh = Lh

**51DF11B71FF22 +  
59DL1L0000G0000D0 +  
59DL160002K0F00DC: 1x  
LED 3000K / CRI ≥ 80**

4058352107577 + 4058352030165 +  
4058352125533  
51DF11B71FF22 + 59DL1L0000G0000D0  
+ 59DL160002K0F00DC  
LED 3000K / CRI ≥ 80  $\phi_N$  930 lm



$I_{max}$  1120 cd/klm bei  $\gamma$  0°

Leuchtdichten (cd/m<sup>2</sup>)

C 0/180
L80 7681
L70 8579
L65 8837

UGR 22,3 22,3  
X 4H Y 8H  $\rho$  70/50/20 S 0,25H

H(m)	$\phi$ (m)	$E_{max}(lx)$	$E_m(lx)$
2	1,71	261	194
3	2,56	116	86
4	3,41	65	48
5	4,27	42	31
6	5,12	29	22

Anzahl Leuchten im Raum

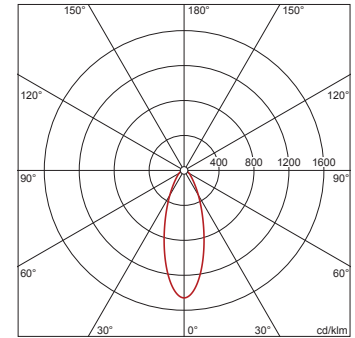
Reflexionsgrad 70/50/20	100		200		500	
	Lh(m)	2,5	3,0	2,5	3,0	2,5
20 m <sup>2</sup>	2,7	3,0	5,4	6,0	14	15
30 m <sup>2</sup>	4,4	4,6	8,8	9,1	22	23
40 m <sup>2</sup>	5,5	5,9	11	12	28	29
50 m <sup>2</sup>	6,9	7,1	14	14	34	36
75 m <sup>2</sup>	10	10	21	21	52	52
100 m <sup>2</sup>	13	14	26	27	66	68
500 m <sup>2</sup>	62	62	123	125	309	312

Wartungsfaktor 0,8

Rh = Lh

**51DF11B71FG22 +  
59DL160002K0F00DC: 1x  
LED 4000K / CRI ≥ 80**

4058352107881 + 4058352125533  
51DF11B71FG22 + 59DL160002K0F00DC  
LED 4000K / CRI ≥ 80  $\phi_N$  1000 lm



$I_{max}$  1459 cd/klm bei  $\gamma$  0°

Leuchtdichten (cd/m<sup>2</sup>)

C 0/180
L80 8214
L70 9099
L65 9307

UGR 22,5 22,5  
X 4H Y 8H  $\rho$  70/50/20 S 0,25H

H(m)	$\phi$ (m)	$E_{max}(lx)$	$E_m(lx)$
2	1,31	365	275
3	1,96	162	122
4	2,61	91	69
5	3,27	58	44
6	3,92	41	31

Anzahl Leuchten im Raum

Reflexionsgrad 70/50/20	100		200		500	
	Lh(m)	2,5	3,0	2,5	3,0	2,5
20 m <sup>2</sup>	2,4	2,7	4,8	5,4	12	14
30 m <sup>2</sup>	4,3	4,4	8,6	8,7	22	22
40 m <sup>2</sup>	5,3	5,5	11	11	26	27
50 m <sup>2</sup>	6,6	6,7	13	13	33	33
75 m <sup>2</sup>	10	10,0	20	20	50	50
100 m <sup>2</sup>	13	13	25	25	63	63
500 m <sup>2</sup>	59	59	117	117	293	293

Wartungsfaktor 0,8

Rh = Lh

**Bestell-Nr.:** 59DL160002K0F00DC | **GTIN (EAN):** 4058352125533

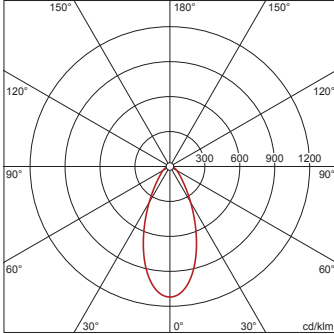
**Planungsdaten:** Lun11mnRdAbdsch,ESG,An

**51DF11B71FG22 +  
59DL1L0000G0000D0 +  
59DL160002K0F00DC: 1x  
LED 4000K / CRI ≥ 80**

4058352107881 + 4058352030165 +  
4058352125533

51DF11B71FG22 + 59DL1L0000G0000D0  
+ 59DL160002K0F00DC

LED 4000K / CRI ≥ 80  $\phi_N$  1040 lm



$I_{max}$  1120 cd/klm bei  $\gamma$  0°

Leuchtdichten (cd/m²)

C 0/180  
L80 8589  
L70 9594  
L65 9882

UGR 22,7 22,7  
X 4H Y 8H  $\rho$  70/50/20 S 0,25H

H(m)	$\phi$ (m)	$E_{max}(lx)$	$E_m(lx)$
2	1,71	291	217
3	2,56	129	96
4	3,41	73	54
5	4,27	47	35
6	5,12	32	24

Anzahl Leuchten im Raum

Reflexionsgrad 70/50/20

Em(lx)	100		200		500	
	Lh(m)	2,5	3,0	2,5	3,0	2,5
20 m²	2,4	2,7	4,8	5,4	12	13
30 m²	4,0	4,1	7,9	8,2	20	20
40 m²	5,0	5,2	9,9	10	25	26
50 m²	6,1	6,4	12	13	31	32
75 m²	9,2	9,3	18	19	46	47
100 m²	12	12	23	24	59	60
500 m²	55	56	110	112	276	279

Wartungsfaktor 0,8

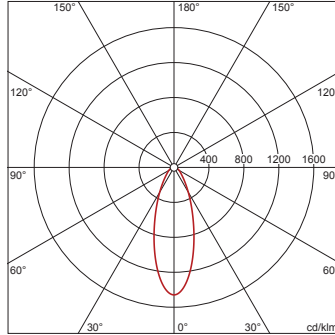
Rh = Lh

**51DF11B72FF22 +  
59DL160002K0F00DC: 1x  
LED 3000K / CRI ≥ 80**

4058352107317 + 4058352125533

51DF11B72FF22 + 59DL160002K0F00DC

LED 3000K / CRI ≥ 80  $\phi_N$  1740 lm



$I_{max}$  1459 cd/klm bei  $\gamma$  0°

Leuchtdichten (cd/m²)

C 0/180  
L80 14292  
L70 15833  
L65 16195

UGR 24,4 24,4  
X 4H Y 8H  $\rho$  70/50/20 S 0,25H

H(m)	$\phi$ (m)	$E_{max}(lx)$	$E_m(lx)$
2	1,31	635	478
3	1,96	282	212
4	2,61	159	119
5	3,27	102	76
6	3,92	71	53

Anzahl Leuchten im Raum

Reflexionsgrad 70/50/20

Em(lx)	100		200		500	
	Lh(m)	2,5	3,0	2,5	3,0	2,5
20 m²	1,4	1,6	2,8	3,1	7,0	7,8
30 m²	2,5	2,5	5,0	5,0	12	13
40 m²	3,0	3,1	6,1	6,3	15	16
50 m²	3,8	3,8	7,6	7,7	19	19
75 m²	5,8	5,7	12	11	29	29
100 m²	7,2	7,3	14	15	36	36
500 m²	34	34	67	67	169	168

Wartungsfaktor 0,8

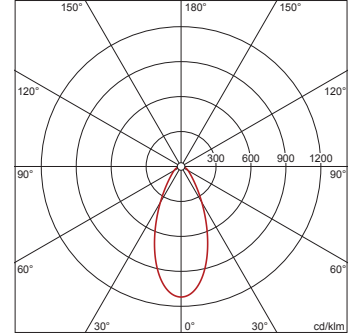
Rh = Lh

**51DF11B72FF22 +  
59DL1L0000G0000D0 +  
59DL160002K0F00DC: 1x  
LED 3000K / CRI ≥ 80**

4058352107317 + 4058352030165 +  
4058352125533

51DF11B72FF22 + 59DL1L0000G0000D0  
+ 59DL160002K0F00DC

LED 3000K / CRI ≥ 80  $\phi_N$  1810 lm



$I_{max}$  1120 cd/klm bei  $\gamma$  0°

Leuchtdichten (cd/m²)

C 0/180  
L80 14948  
L70 16697  
L65 17198

UGR 24,6 24,6  
X 4H Y 8H  $\rho$  70/50/20 S 0,25H

H(m)	$\phi$ (m)	$E_{max}(lx)$	$E_m(lx)$
2	1,71	507	377
3	2,56	225	168
4	3,41	127	94
5	4,27	81	60
6	5,12	56	42

Anzahl Leuchten im Raum

Reflexionsgrad 70/50/20

Em(lx)	100		200		500	
	Lh(m)	2,5	3,0	2,5	3,0	2,5
20 m²	1,4	1,5	2,8	3,1	6,9	7,7
30 m²	2,3	2,3	4,5	4,7	11	12
40 m²	2,8	3,0	5,7	6,0	14	15
50 m²	3,5	3,7	7,0	7,3	18	18
75 m²	5,3	5,4	11	11	27	27
100 m²	6,7	6,9	13	14	34	35
500 m²	32	32	63	64	159	160

Wartungsfaktor 0,8

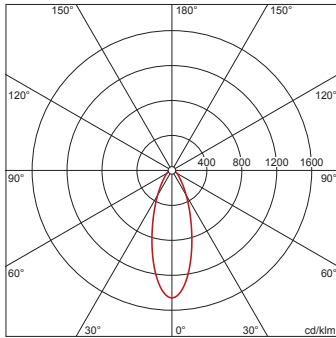
Rh = Lh

**Bestell-Nr.:** 59DL160002K0F00DC | **GTIN (EAN):** 4058352125533

**Planungsdaten:** Lun11mnRdAbdsch,ESG,An

**51DF11B72FG22 +  
59DL160002K0F00DC: 1x  
LED 4000K / CRI ≥ 80**

4058352107584 + 4058352125533  
51DF11B72FG22 + 59DL160002K0F00DC  
LED 4000K / CRI ≥ 80  $\phi_N$  1780 lm



$I_{max}$  1459 cd/klm bei  $\gamma$  0°

Leuchtdichten (cd/m<sup>2</sup>)

C 0/180
L80 14621
L70 16197
L65 16567

UGR 24,5 24,5  
X 4H Y 8H  $\rho$  70/50/20 S 0,25H

H(m)	$\phi$ (m)	$E_{max}(lx)$	$E_m(lx)$
2	1,31	649	489
3	1,96	289	217
4	2,61	162	122
5	3,27	104	78
6	3,92	72	54

Anzahl Leuchten im Raum

Reflexionsgrad 70/50/20

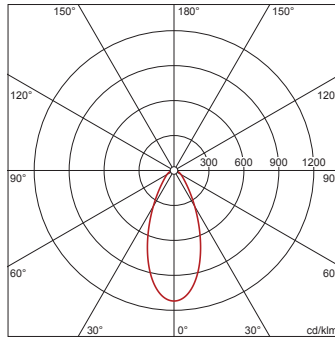
$E_m(lx)$	100	200	500
Lh(m)	2,5 3,0	2,5 3,0	2,5 3,0
20 m <sup>2</sup>	1,4 1,5	2,7 3,0	6,8 7,6
30 m <sup>2</sup>	2,4 2,4	4,8 4,9	12 12
40 m <sup>2</sup>	3,0 3,1	5,9 6,2	15 15
50 m <sup>2</sup>	3,7 3,8	7,4 7,5	19 19
75 m <sup>2</sup>	5,6 5,6	11 11	28 28
100 m <sup>2</sup>	7,0 7,1	14 14	35 36
500 m <sup>2</sup>	33 33	66 66	165 164

Wartungsfaktor 0,8

Rh = Lh

**51DF11B72FG22 +  
59DL1L0000G0000D0 +  
59DL160002K0F00DC: 1x  
LED 4000K / CRI ≥ 80**

4058352107584 + 4058352030165 +  
4058352125533  
51DF11B72FG22 + 59DL1L0000G0000D0  
+ 59DL160002K0F00DC  
LED 4000K / CRI ≥ 80  $\phi_N$  1850 lm



$I_{max}$  1120 cd/klm bei  $\gamma$  0°

Leuchtdichten (cd/m<sup>2</sup>)

C 0/180
L80 15279
L70 17066
L65 17578

UGR 24,7 24,7  
X 4H Y 8H  $\rho$  70/50/20 S 0,25H

H(m)	$\phi$ (m)	$E_{max}(lx)$	$E_m(lx)$
2	1,71	518	385
3	2,56	230	171
4	3,41	130	96
5	4,27	83	62
6	5,12	58	43

Anzahl Leuchten im Raum

Reflexionsgrad 70/50/20

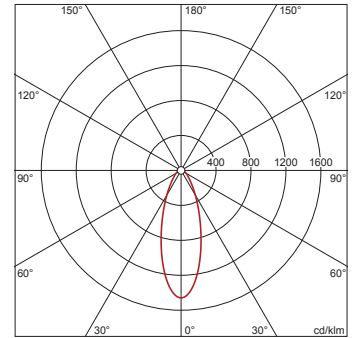
$E_m(lx)$	100	200	500
Lh(m)	2,5 3,0	2,5 3,0	2,5 3,0
20 m <sup>2</sup>	1,4 1,5	2,7 3,0	6,8 7,5
30 m <sup>2</sup>	2,2 2,3	4,4 4,6	11 11
40 m <sup>2</sup>	2,8 2,9	5,6 5,9	14 15
50 m <sup>2</sup>	3,4 3,6	6,9 7,1	17 18
75 m <sup>2</sup>	5,2 5,2	10 10	26 26
100 m <sup>2</sup>	6,6 6,8	13 14	33 34
500 m <sup>2</sup>	31 31	62 63	155 157

Wartungsfaktor 0,8

Rh = Lh

**51DF11B73FF22 +  
59DL160002K0F00DC: 1x  
LED 3000K / CRI ≥ 80**

4058352107867 + 4058352125533  
51DF11B73FF22 + 59DL160002K0F00DC  
LED 3000K / CRI ≥ 80  $\phi_N$  2430 lm



$I_{max}$  1459 cd/klm bei  $\gamma$  0°

Leuchtdichten (cd/m<sup>2</sup>)

C 0/180
L80 19960
L70 22112
L65 22617

UGR 25,5 25,5  
X 4H Y 8H  $\rho$  70/50/20 S 0,25H

H(m)	$\phi$ (m)	$E_{max}(lx)$	$E_m(lx)$
2	1,31	886	667
3	1,96	394	297
4	2,61	222	167
5	3,27	142	107
6	3,92	98	74

Anzahl Leuchten im Raum

Reflexionsgrad 70/50/20

$E_m(lx)$	100	200	500
Lh(m)	2,5 3,0	2,5 3,0	2,5 3,0
20 m <sup>2</sup>	1,0 1,1	2,0 2,2	5,0 5,6
30 m <sup>2</sup>	1,8 1,8	3,5 3,6	8,9 9,0
40 m <sup>2</sup>	2,2 2,3	4,3 4,5	11 11
50 m <sup>2</sup>	2,7 2,8	5,4 5,5	14 14
75 m <sup>2</sup>	4,1 4,1	8,3 8,2	21 20
100 m <sup>2</sup>	5,2 5,2	10 10	26 26
500 m <sup>2</sup>	24 24	48 48	121 120

Wartungsfaktor 0,8

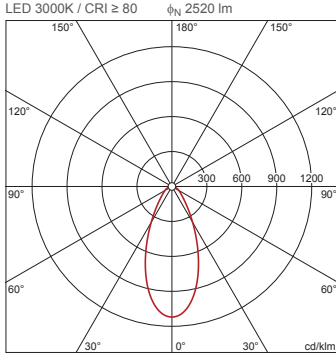
Rh = Lh

**Bestell-Nr.:** 59DL160002K0F00DC | **GTIN (EAN):** 4058352125533

**Planungsdaten:** Lun11mnRdAbdsch,ESG,An

**51DF11B73FF22 +  
59DL1L0000G0000D0 +  
59DL160002K0F00DC: 1x  
LED 3000K / CRI ≥ 80**

4058352107867 + 4058352030165 +  
4058352125533  
51DF11B73FF22 + 59DL1L0000G0000D0  
+ 59DL160002K0F00DC



Imax 1120 cd/klm bei  $\gamma$  0°

Leuchtdichten (cd/m²)

C 0/180	
L80	20812
L70	23247
L65	23944

UGR 25,8 25,8  
X 4H Y 8H  $\rho$  70/50/20 S 0,25H

H(m)	$\phi$ (m)	E <sub>max</sub> (lx)	E <sub>m</sub> (lx)
2	1,71	706	525
3	2,56	314	233
4	3,41	176	131
5	4,27	113	84
6	5,12	78	58

Anzahl Leuchten im Raum

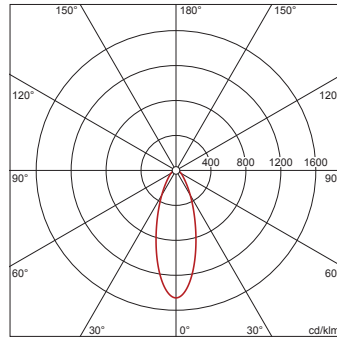
Lh(m)	Reflexionsgrad 70/50/20		
	100	200	500
2,5	3,0	2,5	3,0
3,0	2,5	3,0	2,5
4,0	2,0	2,2	2,4
5,0	1,6	1,7	1,8
6,0	1,2	1,3	1,4
7,5	1,0	1,1	1,2
10,0	0,8	0,9	1,0
15,0	0,5	0,6	0,7
20,0	0,4	0,4	0,5

Wartungsfaktor 0,8

Rh = Lh

**51DF11B73FG22 +  
59DL160002K0F00DC: 1x  
LED 4000K / CRI ≥ 80**

4058352107997 + 4058352125533  
51DF11B73FG22 + 59DL160002K0F00DC  
LED 4000K / CRI ≥ 80  $\phi_N$  2490 lm



Imax 1459 cd/klm bei  $\gamma$  0°

Leuchtdichten (cd/m²)

C 0/180	
L80	20453
L70	22658
L65	23175

UGR 25,6 25,6  
X 4H Y 8H  $\rho$  70/50/20 S 0,25H

H(m)	$\phi$ (m)	E <sub>max</sub> (lx)	E <sub>m</sub> (lx)
2	1,31	908	684
3	1,96	404	304
4	2,61	227	171
5	3,27	145	109
6	3,92	101	76

Anzahl Leuchten im Raum

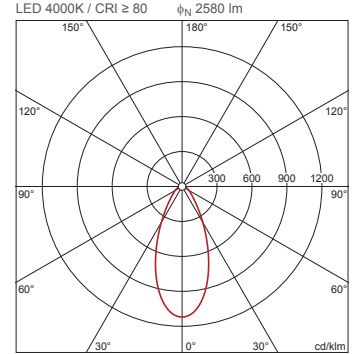
Lh(m)	Reflexionsgrad 70/50/20		
	100	200	500
2,5	3,0	2,5	3,0
3,0	2,5	3,0	2,5
4,0	2,0	2,2	2,4
5,0	1,6	1,7	1,8
6,0	1,2	1,3	1,4
7,5	1,0	1,1	1,2
10,0	0,8	0,9	1,0
15,0	0,5	0,6	0,7
20,0	0,4	0,4	0,5

Wartungsfaktor 0,8

Rh = Lh

**51DF11B73FG22 +  
59DL1L0000G0000D0 +  
59DL160002K0F00DC: 1x  
LED 4000K / CRI ≥ 80**

4058352107997 + 4058352030165 +  
4058352125533  
51DF11B73FG22 + 59DL1L0000G0000D0  
+ 59DL160002K0F00DC



Imax 1120 cd/klm bei  $\gamma$  0°

Leuchtdichten (cd/m²)

C 0/180	
L80	21308
L70	23800
L65	24514

UGR 25,9 25,9  
X 4H Y 8H  $\rho$  70/50/20 S 0,25H

H(m)	$\phi$ (m)	E <sub>max</sub> (lx)	E <sub>m</sub> (lx)
2	1,71	723	537
3	2,56	321	239
4	3,41	181	134
5	4,27	116	86
6	5,12	80	60

Anzahl Leuchten im Raum

Lh(m)	Reflexionsgrad 70/50/20		
	100	200	500
2,5	3,0	2,5	3,0
3,0	2,5	3,0	2,5
4,0	2,0	2,2	2,4
5,0	1,6	1,7	1,8
6,0	1,2	1,3	1,4
7,5	1,0	1,1	1,2
10,0	0,8	0,9	1,0
15,0	0,5	0,6	0,7
20,0	0,4	0,4	0,5

Wartungsfaktor 0,8

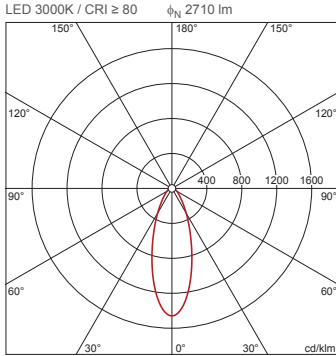
Rh = Lh

**Bestell-Nr.:** 59DL160002K0F00DC | **GTIN (EAN):** 4058352125533

**Planungsdaten:** Lun11mnRdAbdsch,ESG,An

**51DF11B74FF22 + 59DL160002K0F00DC: 1x LED 3000K / CRI ≥ 80**

4058352107874 + 4058352125533  
51DF11B74FF22 + 59DL160002K0F00DC



$I_{max}$  1459 cd/klm bei  $\gamma$  0°

Leuchtdichten (cd/m<sup>2</sup>)

C 0/180
L80 22260
L70 24659
L65 25223

UGR 25,9 25,9  
X 4H Y 8H  $\rho$  70/50/20 S 0,25H

H(m)	$\phi$ (m)	$E_{max}(lx)$	$E_m(lx)$
2	1,31	988	744
3	1,96	439	331
4	2,61	247	186
5	3,27	158	119
6	3,92	110	83

Anzahl Leuchten im Raum

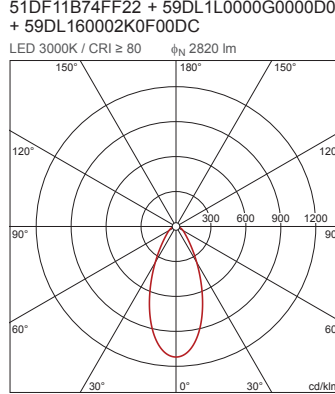
Reflexionsgrad 70/50/20	Em(lx) 100		200		500	
	Lh(m)	2,5	3,0	2,5	3,0	2,5
20 m <sup>2</sup>	0,9	1,0	1,8	2,0	4,5	5,0
30 m <sup>2</sup>	1,6	1,6	3,2	3,2	7,9	8,0
40 m <sup>2</sup>	1,9	2,0	3,9	4,0	9,7	10
50 m <sup>2</sup>	2,4	2,5	4,9	4,9	12	12
75 m <sup>2</sup>	3,7	3,7	7,4	7,3	19	18
100 m <sup>2</sup>	4,6	4,7	9,2	9,4	23	23
500 m <sup>2</sup>	22	22	43	43	108	108

Wartungsfaktor 0,8

Rh = Lh

**51DF11B74FF22 + 59DL1L0000G0000D0 + 59DL160002K0F00DC: 1x LED 3000K / CRI ≥ 80**

4058352107874 + 4058352030165 + 4058352125533  
51DF11B74FF22 + 59DL1L0000G0000D0 + 59DL160002K0F00DC



$I_{max}$  1120 cd/klm bei  $\gamma$  0°

Leuchtdichten (cd/m<sup>2</sup>)

C 0/180
L80 23290
L70 26014
L65 26795

UGR 26,2 26,2  
X 4H Y 8H  $\rho$  70/50/20 S 0,25H

H(m)	$\phi$ (m)	$E_{max}(lx)$	$E_m(lx)$
2	1,71	790	587
3	2,56	351	261
4	3,41	197	147
5	4,27	126	94
6	5,12	88	65

Anzahl Leuchten im Raum

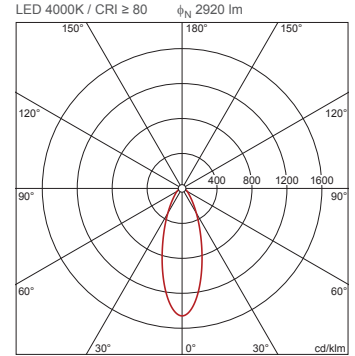
Reflexionsgrad 70/50/20	Em(lx) 100		200		500	
	Lh(m)	2,5	3,0	2,5	3,0	2,5
20 m <sup>2</sup>	0,9	1,0	1,8	2,0	4,5	4,9
30 m <sup>2</sup>	1,5	1,5	2,9	3,0	7,3	7,5
40 m <sup>2</sup>	1,8	1,9	3,7	3,9	9,1	9,7
50 m <sup>2</sup>	2,3	2,3	4,5	4,7	11	12
75 m <sup>2</sup>	3,4	3,4	6,8	6,9	17	17
100 m <sup>2</sup>	4,3	4,5	8,7	8,9	22	22
500 m <sup>2</sup>	20	21	41	41	102	103

Wartungsfaktor 0,8

Rh = Lh

**51DF11B74FG22 + 59DL160002K0F00DC: 1x LED 4000K / CRI ≥ 80**

4058352108000 + 4058352125533  
51DF11B74FG22 + 59DL160002K0F00DC



$I_{max}$  1459 cd/klm bei  $\gamma$  0°

Leuchtdichten (cd/m<sup>2</sup>)

C 0/180
L80 23985
L70 26570
L65 27177

UGR 26,2 26,2  
X 4H Y 8H  $\rho$  70/50/20 S 0,25H

H(m)	$\phi$ (m)	$E_{max}(lx)$	$E_m(lx)$
2	1,31	1065	802
3	1,96	473	356
4	2,61	266	200
5	3,27	170	128
6	3,92	118	89

Anzahl Leuchten im Raum

Reflexionsgrad 70/50/20	Em(lx) 100		200		500	
	Lh(m)	2,5	3,0	2,5	3,0	2,5
20 m <sup>2</sup>	0,8	0,9	1,7	1,9	4,1	4,6
30 m <sup>2</sup>	1,5	1,5	3,0	3,0	7,4	7,5
40 m <sup>2</sup>	1,8	1,9	3,6	3,8	9,0	9,4
50 m <sup>2</sup>	2,3	2,3	4,5	4,6	11	11
75 m <sup>2</sup>	3,4	3,4	6,9	6,8	17	17
100 m <sup>2</sup>	4,3	4,3	8,6	8,7	21	22
500 m <sup>2</sup>	20	20	40	40	100	100

Wartungsfaktor 0,8

Rh = Lh

**Bestell-Nr.:** 59DL160002K0F00DC | **GTIN (EAN):** 4058352125533

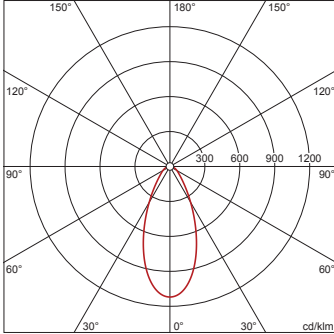
**Planungsdaten:** Lun11mnRdAbdsch,ESG,An

**51DF11B74FG22 +  
59DL1L0000G0000D0 +  
59DL160002K0F00DC: 1x  
LED 4000K / CRI ≥ 80**

4058352108000 + 4058352030165 +  
4058352125533

51DF11B74FG22 + 59DL1L0000G0000D0  
+ 59DL160002K0F00DC

LED 4000K / CRI ≥ 80  $\phi_N$  3030 lm



$I_{max}$  1120 cd/klm bei  $\gamma$  0°

Leuchtdichten (cd/m<sup>2</sup>)

C 0/180	
L80	25024
L70	27951
L65	28790

UGR 26,4 26,4  
X 4H Y 8H  $\rho$  70/50/20 S 0,25H

H(m)	$\phi$ (m)	$E_{max}(lx)$	$E_m(lx)$
2	1,71	849	631
3	2,56	377	281
4	3,41	212	158
5	4,27	136	101
6	5,12	94	70

Anzahl Leuchten im Raum

Reflexionsgrad 70/50/20

Em(lx)	100		200		500	
	Lh(m)	2,5	3,0	2,5	3,0	2,5
20 m <sup>2</sup>	0,8	0,9	1,7	1,8	4,1	4,6
30 m <sup>2</sup>	1,4	1,4	2,7	2,8	6,8	7,0
40 m <sup>2</sup>	1,7	1,8	3,4	3,6	8,5	9,0
50 m <sup>2</sup>	2,1	2,2	4,2	4,4	11	11
75 m <sup>2</sup>	3,2	3,2	6,3	6,4	16	16
100 m <sup>2</sup>	4,0	4,1	8,1	8,3	20	21
500 m <sup>2</sup>	19	19	38	38	95	96

Wartungsfaktor 0,8

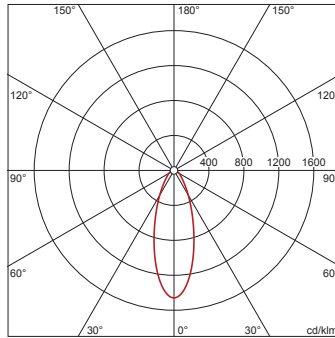
Rh = Lh

**51DF11CD1FF22 +  
59DL160002K0F00DC: 1x  
LED 3000K / CRI ≥ 80**

4058352108017 + 4058352125533

51DF11CD1FF22 + 59DL160002K0F00DC

LED 3000K / CRI ≥ 80  $\phi_N$  890 lm



$I_{max}$  1459 cd/klm bei  $\gamma$  0°

Leuchtdichten (cd/m<sup>2</sup>)

C 0/180	
L80	7310
L70	8098
L65	8284

UGR 22 22  
X 4H Y 8H  $\rho$  70/50/20 S 0,25H

H(m)	$\phi$ (m)	$E_{max}(lx)$	$E_m(lx)$
2	1,31	325	244
3	1,96	144	109
4	2,61	81	61
5	3,27	52	39
6	3,92	36	27

Anzahl Leuchten im Raum

Reflexionsgrad 70/50/20

Em(lx)	100		200		500	
	Lh(m)	2,5	3,0	2,5	3,0	2,5
20 m <sup>2</sup>	2,7	3,0	5,4	6,1	14	15
30 m <sup>2</sup>	4,8	4,9	9,7	9,8	24	24
40 m <sup>2</sup>	5,9	6,2	12	12	30	31
50 m <sup>2</sup>	7,4	7,5	15	15	37	38
75 m <sup>2</sup>	11	11	23	22	56	56
100 m <sup>2</sup>	14	14	28	29	70	71
500 m <sup>2</sup>	66	66	132	132	330	329

Wartungsfaktor 0,8

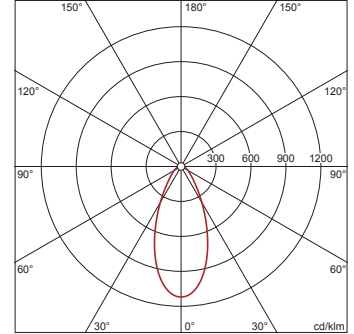
Rh = Lh

**51DF11CD1FF22 +  
59DL1L0000G0000D0 +  
59DL160002K0F00DC: 1x  
LED 3000K / CRI ≥ 80**

4058352108017 + 4058352030165 +  
4058352125533

51DF11CD1FF22 + 59DL1L0000G0000D0  
+ 59DL160002K0F00DC

LED 3000K / CRI ≥ 80  $\phi_N$  930 lm



$I_{max}$  1120 cd/klm bei  $\gamma$  0°

Leuchtdichten (cd/m<sup>2</sup>)

C 0/180	
L80	7681
L70	8579
L65	8837

UGR 22,3 22,3  
X 4H Y 8H  $\rho$  70/50/20 S 0,25H

H(m)	$\phi$ (m)	$E_{max}(lx)$	$E_m(lx)$
2	1,71	261	194
3	2,56	116	86
4	3,41	65	48
5	4,27	42	31
6	5,12	29	22

Anzahl Leuchten im Raum

Reflexionsgrad 70/50/20

Em(lx)	100		200		500	
	Lh(m)	2,5	3,0	2,5	3,0	2,5
20 m <sup>2</sup>	2,7	3,0	5,4	6,0	14	15
30 m <sup>2</sup>	4,4	4,6	8,8	9,1	22	23
40 m <sup>2</sup>	5,5	5,9	11	12	28	29
50 m <sup>2</sup>	6,9	7,1	14	14	34	36
75 m <sup>2</sup>	10	10	21	21	52	52
100 m <sup>2</sup>	13	14	26	27	66	68
500 m <sup>2</sup>	62	62	123	125	309	312

Wartungsfaktor 0,8

Rh = Lh



**Bestell-Nr.:** 59DL160002K0F00DC | **GTIN (EAN):** 4058352125533

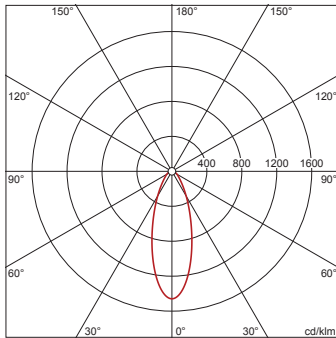
**Planungsdaten:** Lun11mnRdAbdsch,ESG,An

**51DF11CD1FG22 +  
59DL160002K0F00DC: 1x  
LED 4000K / CRI ≥ 80**

4058352106846 + 4058352125533

51DF11CD1FG22 +  
59DL160002K0F00DC

LED 4000K / CRI ≥ 80  $\phi_N$  1000 lm



$I_{max}$  1459 cd/klm bei  $\gamma$  0°

Leuchtdichten (cd/m²)

C 0/180  
L80 8214  
L70 9099  
L65 9307

UGR 22,5 22,5  
X 4H Y 8H  $\rho$  70/50/20 S 0,25H

H(m)	$\phi$ (m)	$E_{max}(lx)$	$E_m(lx)$
2	1,31	365	275
3	1,96	162	122
4	2,61	91	69
5	3,27	58	44
6	3,92	41	31

Anzahl Leuchten im Raum

Reflexionsgrad 70/50/20	100		200		500	
	Lh(m)	2,5	3,0	2,5	3,0	2,5
20 m²	2,4	2,7	4,8	5,4	12	14
30 m²	4,3	4,4	8,6	8,7	22	22
40 m²	5,3	5,5	11	11	26	27
50 m²	6,6	6,7	13	13	33	33
75 m²	10	10,0	20	20	50	50
100 m²	13	13	25	25	63	63
500 m²	59	59	117	117	293	293

Wartungsfaktor 0,8

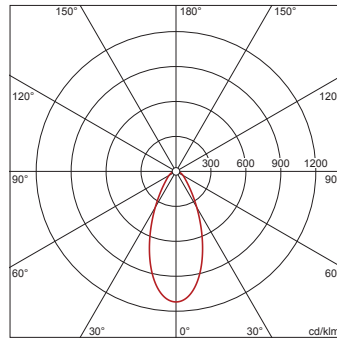
Rh = Lh

**51DF11CD1FG22 +  
59DL1L0000G0000D0 +  
59DL160002K0F00DC: 1x  
LED 4000K / CRI ≥ 80**

4058352106846 + 4058352030165 +  
4058352125533

51DF11CD1FG22 +  
59DL1L0000G0000D0 +  
59DL160002K0F00DC

LED 4000K / CRI ≥ 80  $\phi_N$  1040 lm



$I_{max}$  1120 cd/klm bei  $\gamma$  0°

Leuchtdichten (cd/m²)

C 0/180  
L80 8589  
L70 9594  
L65 9882

UGR 22,7 22,7  
X 4H Y 8H  $\rho$  70/50/20 S 0,25H

H(m)	$\phi$ (m)	$E_{max}(lx)$	$E_m(lx)$
2	1,71	291	217
3	2,56	129	96
4	3,41	73	54
5	4,27	47	35
6	5,12	32	24

Anzahl Leuchten im Raum

Reflexionsgrad 70/50/20	100		200		500	
	Lh(m)	2,5	3,0	2,5	3,0	2,5
20 m²	2,4	2,7	4,8	5,4	12	13
30 m²	4,0	4,1	7,9	8,2	20	20
40 m²	5,0	5,2	9,9	10	25	26
50 m²	6,1	6,4	12	13	31	32
75 m²	9,2	9,3	18	19	46	47
100 m²	12	12	23	24	59	60
500 m²	55	56	110	112	276	279

Wartungsfaktor 0,8

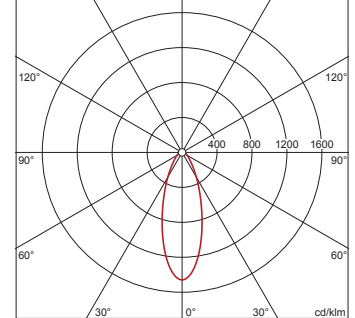
Rh = Lh

**51DF11CD2FF22 +  
59DL160002K0F00DC: 1x  
LED 3000K / CRI ≥ 80**

4058352106815 + 4058352125533

51DF11CD2FF22 + 59DL160002K0F00DC

LED 3000K / CRI ≥ 80  $\phi_N$  1740 lm



$I_{max}$  1459 cd/klm bei  $\gamma$  0°

Leuchtdichten (cd/m²)

C 0/180  
L80 14292  
L70 15833  
L65 16195

UGR 24,4 24,4  
X 4H Y 8H  $\rho$  70/50/20 S 0,25H

H(m)	$\phi$ (m)	$E_{max}(lx)$	$E_m(lx)$
2	1,31	635	478
3	1,96	282	212
4	2,61	159	119
5	3,27	102	76
6	3,92	71	53

Anzahl Leuchten im Raum

Reflexionsgrad 70/50/20	100		200		500	
	Lh(m)	2,5	3,0	2,5	3,0	2,5
20 m²	1,4	1,6	2,8	3,1	7,0	7,8
30 m²	2,5	2,5	5,0	5,0	12	13
40 m²	3,0	3,1	6,1	6,3	15	16
50 m²	3,8	3,8	7,6	7,7	19	19
75 m²	5,8	5,7	12	11	29	29
100 m²	7,2	7,3	14	15	36	36
500 m²	34	34	67	67	169	168

Wartungsfaktor 0,8

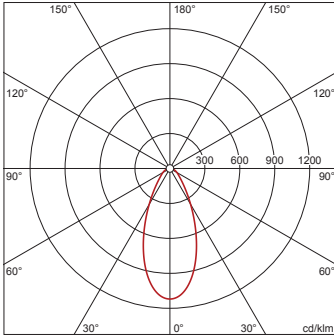
Rh = Lh

**Bestell-Nr.:** 59DL160002K0F00DC | **GTIN (EAN):** 4058352125533

**Planungsdaten:** Lun11mnRdAbdsch,ESG,An

**51DF11CD2FF22 +  
59DL1L0000G0000D0 +  
59DL160002K0F00DC: 1x  
LED 3000K / CRI ≥ 80**

4058352106815 + 4058352030165 +  
4058352125533  
51DF11CD2FF22 + 59DL1L0000G0000D0  
+ 59DL160002K0F00DC  
LED 3000K / CRI ≥ 80  $\phi_N$  1810 lm



$I_{max}$  1120 cd/klm bei  $\gamma$  0°

Leuchtdichten (cd/m²)

C 0/180
L80 14948
L70 16697
L65 17198

UGR 24,6 24,6  
X 4H Y 8H  $\rho$  70/50/20 S 0,25H

H(m)	$\phi$ (m)	$E_{max}(lx)$	$E_m(lx)$
2	1,71	507	377
3	2,56	225	168
4	3,41	127	94
5	4,27	81	60
6	5,12	56	42

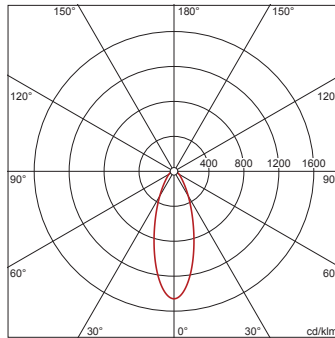
Anzahl Leuchten im Raum		Reflexionsgrad 70/50/20					
		100		200		500	
Lh(m)	Em(lx)	2,5	3,0	2,5	3,0	2,5	3,0
20 m²	1,4	1,5	2,8	3,1	6,9	7,7	
30 m²	2,3	2,3	4,5	4,7	11	12	
40 m²	2,8	3,0	5,7	6,0	14	15	
50 m²	3,5	3,7	7,0	7,3	18	18	
75 m²	5,3	5,4	11	11	27	27	
100 m²	6,7	6,9	13	14	34	35	
500 m²	32	32	63	64	159	160	

Wartungsfaktor 0,8

Rh = Lh

**51DF11CD2FG22 +  
59DL160002K0F00DC: 1x  
LED 4000K / CRI ≥ 80**

4058352106853 + 4058352125533  
51DF11CD2FG22 +  
59DL160002K0F00DC  
LED 4000K / CRI ≥ 80  $\phi_N$  1780 lm



$I_{max}$  1459 cd/klm bei  $\gamma$  0°

Leuchtdichten (cd/m²)

C 0/180
L80 14621
L70 16197
L65 16567

UGR 24,5 24,5  
X 4H Y 8H  $\rho$  70/50/20 S 0,25H

H(m)	$\phi$ (m)	$E_{max}(lx)$	$E_m(lx)$
2	1,31	649	489
3	1,96	289	217
4	2,61	162	122
5	3,27	104	78
6	3,92	72	54

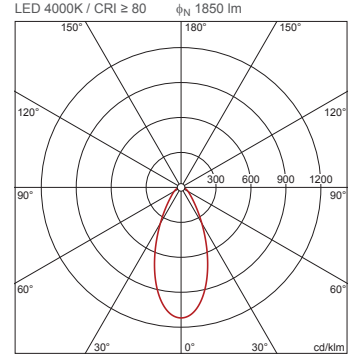
Anzahl Leuchten im Raum		Reflexionsgrad 70/50/20					
		100		200		500	
Lh(m)	Em(lx)	2,5	3,0	2,5	3,0	2,5	3,0
20 m²	1,4	1,5	2,7	3,0	6,8	7,6	
30 m²	2,4	2,4	4,8	4,9	12	12	
40 m²	3,0	3,1	5,9	6,2	15	15	
50 m²	3,7	3,8	7,4	7,5	19	19	
75 m²	5,6	5,6	11	11	28	28	
100 m²	7,0	7,1	14	14	35	36	
500 m²	33	33	66	66	165	164	

Wartungsfaktor 0,8

Rh = Lh

**51DF11CD2FG22 +  
59DL1L0000G0000D0 +  
59DL160002K0F00DC: 1x  
LED 4000K / CRI ≥ 80**

4058352106853 + 4058352030165 +  
4058352125533  
51DF11CD2FG22 +  
59DL1L0000G0000D0 +  
59DL160002K0F00DC  
LED 4000K / CRI ≥ 80  $\phi_N$  1850 lm



$I_{max}$  1120 cd/klm bei  $\gamma$  0°

Leuchtdichten (cd/m²)

C 0/180
L80 15279
L70 17066
L65 17578

UGR 24,7 24,7  
X 4H Y 8H  $\rho$  70/50/20 S 0,25H

H(m)	$\phi$ (m)	$E_{max}(lx)$	$E_m(lx)$
2	1,71	518	385
3	2,56	230	171
4	3,41	130	96
5	4,27	83	62
6	5,12	58	43

Anzahl Leuchten im Raum		Reflexionsgrad 70/50/20					
		100		200		500	
Lh(m)	Em(lx)	2,5	3,0	2,5	3,0	2,5	3,0
20 m²	1,4	1,5	2,7	3,0	6,8	7,5	
30 m²	2,2	2,3	4,4	4,6	11	11	
40 m²	2,8	2,9	5,6	5,9	14	15	
50 m²	3,4	3,6	6,9	7,1	17	18	
75 m²	5,2	5,2	10	10	26	26	
100 m²	6,6	6,8	13	14	33	34	
500 m²	31	31	62	63	155	157	

Wartungsfaktor 0,8

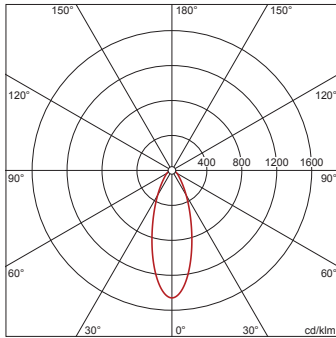
Rh = Lh

**Bestell-Nr.:** 59DL160002K0F00DC | **GTIN (EAN):** 4058352125533

**Planungsdaten:** Lun11mnRdAbdsch,ESG,An

**51DF11CD3FF22 +  
59DL160002K0F00DC: 1x  
LED 3000K / CRI ≥ 80**

4058352106822 + 4058352125533  
51DF11CD3FF22 + 59DL160002K0F00DC  
LED 3000K / CRI ≥ 80  $\phi_N$  2430 lm



$I_{max}$  1459 cd/klm bei  $\gamma$  0°

Leuchtdichten (cd/m²)

C 0/180
L80 19960
L70 22112
L65 22617

UGR 25,5 25,5  
X 4H Y 8H  $\rho$  70/50/20 S 0,25H

H(m)	$\phi$ (m)	$E_{max}(lx)$	$E_m(lx)$
2	1,31	886	667
3	1,96	394	297
4	2,61	222	167
5	3,27	142	107
6	3,92	98	74

Anzahl Leuchten im Raum

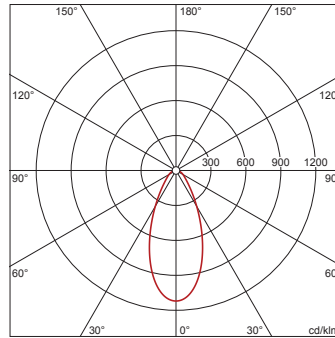
Reflexionsgrad 70/50/20	Em(lx)					
	100		200		500	
Lh(m)	2,5	3,0	2,5	3,0	2,5	3,0
20 m²	1,0	1,1	2,0	2,2	5,0	5,6
30 m²	1,8	1,8	3,5	3,6	8,9	9,0
40 m²	2,2	2,3	4,3	4,5	11	11
50 m²	2,7	2,8	5,4	5,5	14	14
75 m²	4,1	4,1	8,3	8,2	21	20
100 m²	5,2	5,2	10	10	26	26
500 m²	24	24	48	48	121	120

Wartungsfaktor 0,8

Rh = Lh

**51DF11CD3FF22 +  
59DL1L0000G0000D0 +  
59DL160002K0F00DC: 1x  
LED 3000K / CRI ≥ 80**

4058352106822 + 4058352030165 +  
4058352125533  
51DF11CD3FF22 + 59DL1L0000G0000D0  
+ 59DL160002K0F00DC  
LED 3000K / CRI ≥ 80  $\phi_N$  2520 lm



$I_{max}$  1120 cd/klm bei  $\gamma$  0°

Leuchtdichten (cd/m²)

C 0/180
L80 20812
L70 23247
L65 23944

UGR 25,8 25,8  
X 4H Y 8H  $\rho$  70/50/20 S 0,25H

H(m)	$\phi$ (m)	$E_{max}(lx)$	$E_m(lx)$
2	1,71	706	525
3	2,56	314	233
4	3,41	176	131
5	4,27	113	84
6	5,12	78	58

Anzahl Leuchten im Raum

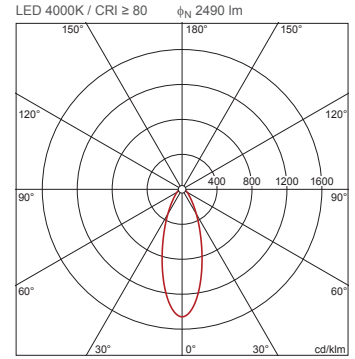
Reflexionsgrad 70/50/20	Em(lx)					
	100		200		500	
Lh(m)	2,5	3,0	2,5	3,0	2,5	3,0
20 m²	1,0	1,1	2,0	2,2	5,0	5,5
30 m²	1,6	1,7	3,3	3,4	8,2	8,4
40 m²	2,0	2,2	4,1	4,3	10	11
50 m²	2,5	2,6	5,1	5,2	13	13
75 m²	3,8	3,9	7,6	7,7	19	19
100 m²	4,8	5,0	9,7	10,0	24	25
500 m²	23	23	46	46	114	115

Wartungsfaktor 0,8

Rh = Lh

**51DF11CD3FG22 +  
59DL160002K0F00DC: 1x  
LED 4000K / CRI ≥ 80**

4058352107089 + 4058352125533  
51DF11CD3FG22 +  
59DL160002K0F00DC  
LED 4000K / CRI ≥ 80  $\phi_N$  2490 lm



$I_{max}$  1459 cd/klm bei  $\gamma$  0°

Leuchtdichten (cd/m²)

C 0/180
L80 20453
L70 22658
L65 23175

UGR 25,6 25,6  
X 4H Y 8H  $\rho$  70/50/20 S 0,25H

H(m)	$\phi$ (m)	$E_{max}(lx)$	$E_m(lx)$
2	1,31	908	684
3	1,96	404	304
4	2,61	227	171
5	3,27	145	109
6	3,92	101	76

Anzahl Leuchten im Raum

Reflexionsgrad 70/50/20	Em(lx)					
	100		200		500	
Lh(m)	2,5	3,0	2,5	3,0	2,5	3,0
20 m²	1,0	1,1	1,9	2,2	4,9	5,4
30 m²	1,7	1,7	3,5	3,5	8,7	8,7
40 m²	2,1	2,2	4,2	4,4	11	11
50 m²	2,6	2,7	5,3	5,4	13	13
75 m²	4,0	4,0	8,1	8,0	20	20
100 m²	5,0	5,1	10	10	25	25
500 m²	24	24	47	47	118	118

Wartungsfaktor 0,8

Rh = Lh

Bei der Ausführungsplanung zur Elektroinstallation ist zwingend die Montageanleitung zu beachten (zu finden unter [www.siteco.com](http://www.siteco.com))  
Toleranzen bezogen auf thermische, elektrische und photometrische Daten entsprechend IEC 62722  
Stand 25.02.2023 - Änderungen und Irrtümer vorbehalten - Vergewissern Sie sich, dass Sie immer den neuesten Stand verwenden -

**Bestell-Nr.:** 59DL160002K0F00DC | **GTIN (EAN):** 4058352125533

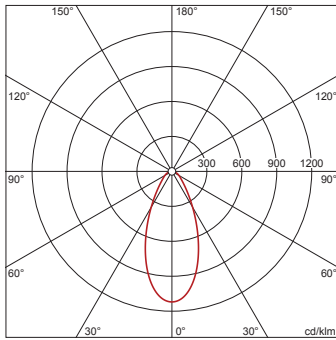
**Planungsdaten:** Lun11mnRdAbdsch,ESG,An

**51DF11CD3FG22 +  
59DL1L0000G0000D0 +  
59DL160002K0F00DC: 1x  
LED 4000K / CRI ≥ 80**

4058352107089 + 4058352030165 +  
4058352125533

51DF11CD3FG22 +  
59DL1L0000G0000D0 +  
59DL160002K0F00DC

LED 4000K / CRI ≥ 80  $\phi_N$  2580 lm



$I_{max}$  1120 cd/klm bei  $\gamma$  0°

Leuchtdichten (cd/m²)

C 0/180
L80 21308
L70 23800
L65 24514

UGR 25,9 25,9  
X 4H Y 8H  $\rho$  70/50/20 S 0,25H

H(m)	$\phi$ (m)	$E_{max}(lx)$	$E_m(lx)$
2	1,71	723	537
3	2,56	321	239
4	3,41	181	134
5	4,27	116	86
6	5,12	80	60

Anzahl Leuchten im Raum

Reflexionsgrad 70/50/20

Em(lx)	100		200		500	
	Lh(m)	2,5	3,0	2,5	3,0	2,5
20 m²	1,0	1,1	1,9	2,2	4,9	5,4
30 m²	1,6	1,6	3,2	3,3	8,0	8,2
40 m²	2,0	2,1	4,0	4,2	10,0	11
50 m²	2,5	2,6	4,9	5,1	12	13
75 m²	3,7	3,8	7,5	7,5	19	19
100 m²	4,7	4,9	9,5	9,7	24	24
500 m²	22	23	44	45	111	113

Wartungsfaktor 0,8

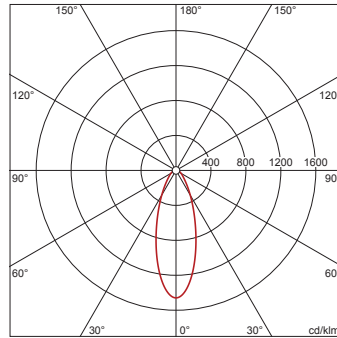
Rh = Lh

**51DF11CD4FF22 +  
59DL160002K0F00DC: 1x  
LED 3000K / CRI ≥ 80**

4058352106839 + 4058352125533

51DF11CD4FF22 + 59DL160002K0F00DC

LED 3000K / CRI ≥ 80  $\phi_N$  2710 lm



$I_{max}$  1459 cd/klm bei  $\gamma$  0°

Leuchtdichten (cd/m²)

C 0/180
L80 22260
L70 24659
L65 25223

UGR 25,9 25,9  
X 4H Y 8H  $\rho$  70/50/20 S 0,25H

H(m)	$\phi$ (m)	$E_{max}(lx)$	$E_m(lx)$
2	1,31	988	744
3	1,96	439	331
4	2,61	247	186
5	3,27	158	119
6	3,92	110	83

Anzahl Leuchten im Raum

Reflexionsgrad 70/50/20

Em(lx)	100		200		500	
	Lh(m)	2,5	3,0	2,5	3,0	2,5
20 m²	0,9	1,0	1,8	2,0	4,5	5,0
30 m²	1,6	1,6	3,2	3,2	7,9	8,0
40 m²	1,9	2,0	3,9	4,0	9,7	10
50 m²	2,4	2,5	4,9	4,9	12	12
75 m²	3,7	3,7	7,4	7,3	19	18
100 m²	4,6	4,7	9,2	9,4	23	23
500 m²	22	22	43	43	108	108

Wartungsfaktor 0,8

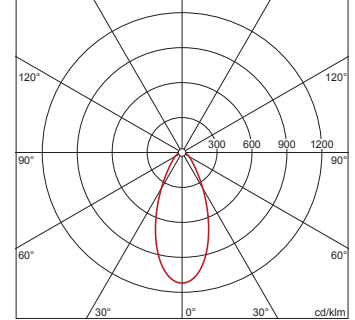
Rh = Lh

**51DF11CD4FF22 +  
59DL1L0000G0000D0 +  
59DL160002K0F00DC: 1x  
LED 3000K / CRI ≥ 80**

4058352106839 + 4058352030165 +  
4058352125533

51DF11CD4FF22 + 59DL1L0000G0000D0  
+ 59DL160002K0F00DC

LED 3000K / CRI ≥ 80  $\phi_N$  2820 lm



$I_{max}$  1120 cd/klm bei  $\gamma$  0°

Leuchtdichten (cd/m²)

C 0/180
L80 23290
L70 26014
L65 26795

UGR 26,2 26,2  
X 4H Y 8H  $\rho$  70/50/20 S 0,25H

H(m)	$\phi$ (m)	$E_{max}(lx)$	$E_m(lx)$
2	1,71	790	587
3	2,56	351	261
4	3,41	197	147
5	4,27	126	94
6	5,12	88	65

Anzahl Leuchten im Raum

Reflexionsgrad 70/50/20

Em(lx)	100		200		500	
	Lh(m)	2,5	3,0	2,5	3,0	2,5
20 m²	0,9	1,0	1,8	2,0	4,5	4,9
30 m²	1,5	1,5	2,9	3,0	7,3	7,5
40 m²	1,8	1,9	3,7	3,9	9,1	9,7
50 m²	2,3	2,3	4,5	4,7	11	12
75 m²	3,4	3,4	6,8	6,9	17	17
100 m²	4,3	4,5	8,7	8,9	22	22
500 m²	20	21	41	41	102	103

Wartungsfaktor 0,8

Rh = Lh

**Bestell-Nr.:** 59DL160002K0F00DC | **GTIN (EAN):** 4058352125533

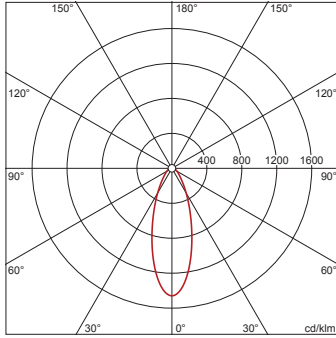
**Planungsdaten:** Lun11mnRdAbdsch,ESG,An

**51DF11CD4FG22 +  
59DL160002K0F00DC: 1x  
LED 4000K / CRI ≥ 80**

4058352107096 + 4058352125533

51DF11CD4FG22 +  
59DL160002K0F00DC

LED 4000K / CRI ≥ 80  $\phi_N$  2920 lm



$I_{max}$  1459 cd/klm bei  $\gamma$  0°

**Leuchtdichten (cd/m²)**

C 0/180  
L80 23985  
L70 26570  
L65 27177

UGR 26,2 26,2  
X 4H Y 8H  $\rho$  70/50/20 S 0,25H

H(m)	$\phi$ (m)	$E_{max}(lx)$	$E_m(lx)$
2	1,31	1065	802
3	1,96	473	356
4	2,61	266	200
5	3,27	170	128
6	3,92	118	89

Anzahl Leuchten im Raum

Reflexionsgrad 70/50/20

Em(lx)	100		200		500	
	Lh(m)	2,5	3,0	2,5	3,0	2,5
20 m²	0,8	0,9	1,7	1,9	4,1	4,6
30 m²	1,5	1,5	3,0	3,0	7,4	7,5
40 m²	1,8	1,9	3,6	3,8	9,0	9,4
50 m²	2,3	2,3	4,5	4,6	11	11
75 m²	3,4	3,4	6,9	6,8	17	17
100 m²	4,3	4,3	8,6	8,7	21	22
500 m²	20	20	40	40	100	100

Wartungsfaktor 0,8

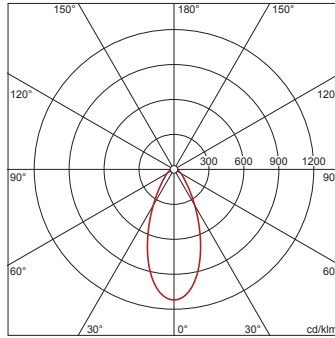
Rh = Lh

**51DF11CD4FG22 +  
59DL1L0000G0000D0 +  
59DL160002K0F00DC: 1x  
LED 4000K / CRI ≥ 80**

4058352107096 + 4058352030165 +  
4058352125533

51DF11CD4FG22 +  
59DL1L0000G0000D0 +  
59DL160002K0F00DC

LED 4000K / CRI ≥ 80  $\phi_N$  3030 lm



$I_{max}$  1120 cd/klm bei  $\gamma$  0°

**Leuchtdichten (cd/m²)**

C 0/180  
L80 25024  
L70 27951  
L65 28790

UGR 26,4 26,4  
X 4H Y 8H  $\rho$  70/50/20 S 0,25H

H(m)	$\phi$ (m)	$E_{max}(lx)$	$E_m(lx)$
2	1,71	849	631
3	2,56	377	281
4	3,41	212	158
5	4,27	136	101
6	5,12	94	70

Anzahl Leuchten im Raum

Reflexionsgrad 70/50/20

Em(lx)	100		200		500	
	Lh(m)	2,5	3,0	2,5	3,0	2,5
20 m²	0,8	0,9	1,7	1,8	4,1	4,6
30 m²	1,4	1,4	2,7	2,8	6,8	7,0
40 m²	1,7	1,8	3,4	3,6	8,5	9,0
50 m²	2,1	2,2	4,2	4,4	11	11
75 m²	3,2	3,2	6,3	6,4	16	16
100 m²	4,0	4,1	8,1	8,3	20	21
500 m²	19	19	38	38	95	96

Wartungsfaktor 0,8

Rh = Lh