

**Bestell-Nr.:** 59DL160002K0F00DE | **GTIN (EAN):** 4058352127193

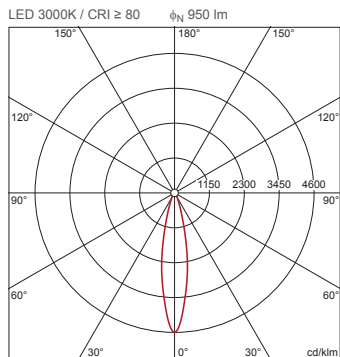
**Produktbeschreibung:** Lun11mnRdAbdsch,ESG,An

Lunis 11 mini round, Abdeckscheibe, primäre lichttechn. Abdeckung:  
Abdeckscheibe, aus Einscheiben-Sicherheitsglas, ringförmig satiniert,  
Montageart: Anbau, Dekor-Ring, rund, aus PC, weiß, Schutzart (gesamt): IP54,  
Prüfzeichen: CE, Verpackungseinheit: 1 Stück

IP 54 CE

Gew. (kg): 0,2  
GTIN (EAN): 4058352127193

4058352107577 + 4058352127193  
51DF11B71FF22 + 59DL160002K0F00DE



**Bestell-Nr.:** 59DL160002K0F00DE | **GTIN (EAN):** 4058352127193

**Technische Detailbeschreibung:** Lun11mnRdAbdsch,ESG,An

#### **Kenndaten**

- Produkttyp: Abdeckscheibe
- Produktname: Lunis 11 mini round
- Bestell-Nr.: 59DL160002K0F00DE

#### **Lichttechnik | Bestückung | Vorschaltgerät**

#### **Komponente 1**

#### **Lichttechnik:**

- Abdeckung: Abdeckscheibe, ringförmig  
satinert

#### **Zertifikate, Standards**

- Schutzart: IP54
- Prüfzeichen, Kennzeichnung: CE

#### **Material, Farbe**

- Dekor-Ring: PC, weiß, rund
- Farbangabe: weiß
- Abdeckung: Abdeckscheibe aus  
Einscheiben-Sicherheitsglas

#### **Montage**

- Montageart, Montageort: Anbau, an der  
Leuchte

#### **Abmessung, Gewicht**

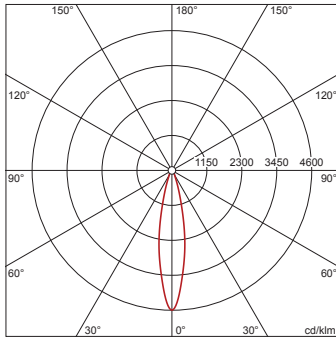
- Gewicht: 0,2kg

**Bestell-Nr.:** 59DL160002K0F00DE | **GTIN (EAN):** 4058352127193

**Planungsdaten:** Lun11mnRdAbdsch,ESG,An

**51DF11B71FF22 +  
59DL160002K0F00DE: 1x  
LED 3000K / CRI ≥ 80**

4058352107577 + 4058352127193  
51DF11B71FF22 + 59DL160002K0F00DE  
LED 3000K / CRI ≥ 80  $\phi_N$  950 lm



$I_{max}$  4597 cd/klm bei  $\gamma$  0°

Leuchtdichten (cd/m<sup>2</sup>)

C 0/180
L80 1348
L70 1623
L65 2230

UGR 13,7 13,7  
X 4H Y 8H  $\rho$  70/50/20 S 0,25H

H(m)	$\phi$ (m)	$E_{max}(lx)$	$E_m(lx)$
2	0,76	1092	830
3	1,13	485	369
4	1,51	273	207
5	1,89	175	133
6	2,27	121	92

Anzahl Leuchten im Raum

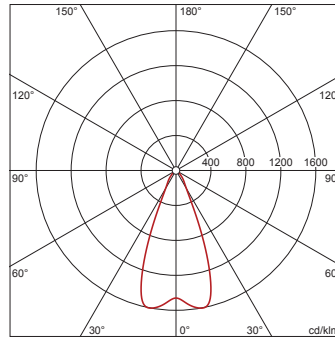
Reflexionsgrad 70/50/20	Em(lx) 100		200		500	
	Lh(m)	2,5	3,0	2,5	3,0	2,5
20 m <sup>2</sup>	1,9	2,2	3,8	4,4	9,5	11
30 m <sup>2</sup>	6,2	5,2	12	10	31	26
40 m <sup>2</sup>	6,4	5,7	13	11	32	29
50 m <sup>2</sup>	8,6	7,5	17	15	43	37
75 m <sup>2</sup>	14	12	29	24	72	61
100 m <sup>2</sup>	16	14	32	28	79	70
500 m <sup>2</sup>	73	65	147	130	366	326

Wartungsfaktor 0,8

Rh = Lh

**51DF11B71FF22 +  
59DL1L0000G0000D0 +  
59DL160002K0F00DE: 1x  
LED 3000K / CRI ≥ 80**

4058352107577 + 4058352030165 +  
4058352127193  
51DF11B71FF22 + 59DL1L0000G0000D0  
+ 59DL160002K0F00DE  
LED 3000K / CRI ≥ 80  $\phi_N$  870 lm



$I_{max}$  1599 cd/klm bei  $\gamma$  10°

Leuchtdichten (cd/m<sup>2</sup>)

C 0/180
L80 1188
L70 1527
L65 2052

UGR 14 14  
X 4H Y 8H  $\rho$  70/50/20 S 0,25H

H(m)	$\phi$ (m)	$E_{max}(lx)$	$E_m(lx)$
2	1,63	336	282
3	2,45	149	125
4	3,26	84	71
5	4,08	54	45
6	4,90	37	31

Anzahl Leuchten im Raum

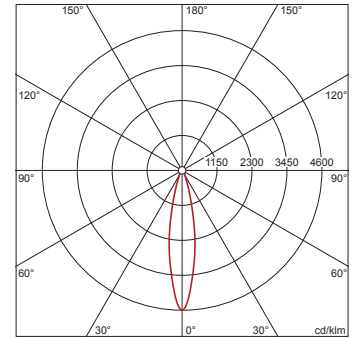
Reflexionsgrad 70/50/20	Em(lx) 100		200		500	
	Lh(m)	2,5	3,0	2,5	3,0	2,5
20 m <sup>2</sup>	2,6	3,0	5,2	6,0	13	15
30 m <sup>2</sup>	5,4	4,0	11	8,0	27	20
40 m <sup>2</sup>	5,4	5,4	11	11	27	27
50 m <sup>2</sup>	6,9	6,6	14	13	35	33
75 m <sup>2</sup>	13	9,6	25	19	64	48
100 m <sup>2</sup>	13	13	27	26	66	64
500 m <sup>2</sup>	63	62	126	123	316	308

Wartungsfaktor 0,8

Rh = Lh

**51DF11B71FG22 +  
59DL160002K0F00DE: 1x  
LED 4000K / CRI ≥ 80**

4058352107881 + 4058352127193  
51DF11B71FG22 + 59DL160002K0F00DE  
LED 4000K / CRI ≥ 80  $\phi_N$  1070 lm



$I_{max}$  4597 cd/klm bei  $\gamma$  0°

Leuchtdichten (cd/m<sup>2</sup>)

C 0/180
L80 1519
L70 1828
L65 2512

UGR 14,1 14,1  
X 4H Y 8H  $\rho$  70/50/20 S 0,25H

H(m)	$\phi$ (m)	$E_{max}(lx)$	$E_m(lx)$
2	0,76	1230	935
3	1,13	546	415
4	1,51	307	234
5	1,89	197	150
6	2,27	137	104

Anzahl Leuchten im Raum

Reflexionsgrad 70/50/20	Em(lx) 100		200		500	
	Lh(m)	2,5	3,0	2,5	3,0	2,5
20 m <sup>2</sup>	1,7	2,0	3,4	3,9	8,4	9,8
30 m <sup>2</sup>	5,5	4,6	11	9,3	28	23
40 m <sup>2</sup>	5,7	5,1	11	10	28	26
50 m <sup>2</sup>	7,6	6,6	15	13	38	33
75 m <sup>2</sup>	13	11	26	22	64	54
100 m <sup>2</sup>	14	12	28	25	70	62
500 m <sup>2</sup>	65	58	130	116	325	289

Wartungsfaktor 0,8

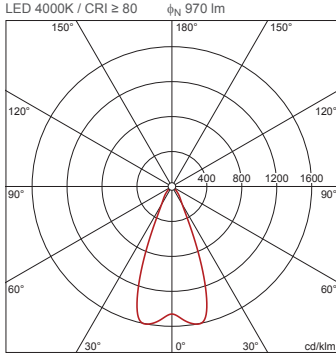
Rh = Lh

**Bestell-Nr.:** 59DL160002K0F00DE | **GTIN (EAN):** 4058352127193

**Planungsdaten:** Lun11mnRdAbdsch,ESG,An

**51DF11B71FG22 +  
59DL1L0000G0000D0 +  
59DL160002K0F00DE: 1x  
LED 4000K / CRI ≥ 80**

4058352107881 + 4058352030165 +  
4058352127193  
51DF11B71FG22 + 59DL1L0000G0000D0  
+ 59DL160002K0F00DE



Imax 1599 cd/klm bei  $\gamma$  10°

Leuchtdichten (cd/m²)

C 0/180
L80 1325
L70 1702
L65 2288

UGR 14,3 14,3  
X 4H Y 8H  $\rho$  70/50/20 S 0,25H

H(m)	$\phi$ (m)	E <sub>max</sub> (lx)	E <sub>m</sub> (lx)
2	1,63	375	314
3	2,45	167	140
4	3,26	94	79
5	4,08	60	50
6	4,90	42	35

Anzahl Leuchten im Raum

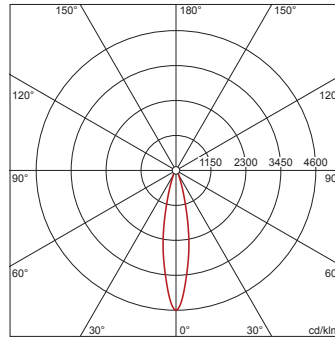
Reflexionsgrad 70/50/20	100		200		500	
	Lh(m)	2,5	3,0	2,5	3,0	2,5
20 m²	2,3	2,7	4,7	5,4	12	13
30 m²	4,8	3,6	9,6	7,2	24	18
40 m²	4,8	4,8	9,6	9,7	24	24
50 m²	6,2	5,9	12	12	31	30
75 m²	11	8,6	23	17	57	43
100 m²	12	12	24	23	59	58
500 m²	57	55	113	111	283	277

Wartungsfaktor 0,8

Rh = Lh

**51DF11B72FF22 +  
59DL160002K0F00DE: 1x  
LED 3000K / CRI ≥ 80**

4058352107317 + 4058352127193  
51DF11B72FF22 + 59DL160002K0F00DE  
LED 3000K / CRI ≥ 80  $\phi_N$  1860 lm



Imax 4597 cd/klm bei  $\gamma$  0°

Leuchtdichten (cd/m²)

C 0/180
L80 2640
L70 3178
L65 4366

UGR 16,1 16,1  
X 4H Y 8H  $\rho$  70/50/20 S 0,25H

H(m)	$\phi$ (m)	E <sub>max</sub> (lx)	E <sub>m</sub> (lx)
2	0,76	2137	1625
3	1,13	950	722
4	1,51	534	406
5	1,89	342	260
6	2,27	237	181

Anzahl Leuchten im Raum

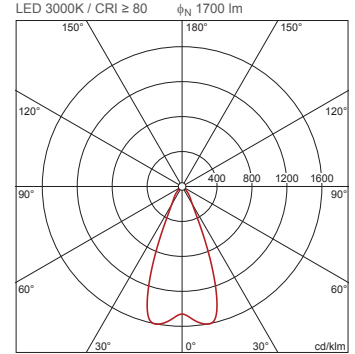
Reflexionsgrad 70/50/20	100		200		500	
	Lh(m)	2,5	3,0	2,5	3,0	2,5
20 m²	1,0	1,1	1,9	2,3	4,8	5,6
30 m²	3,2	2,7	6,4	5,3	16	13
40 m²	3,3	2,9	6,5	5,9	16	15
50 m²	4,4	3,8	8,8	7,6	22	19
75 m²	7,4	6,2	15	12	37	31
100 m²	8,1	7,1	16	14	40	36
500 m²	37	33	75	67	187	166

Wartungsfaktor 0,8

Rh = Lh

**51DF11B72FF22 +  
59DL1L0000G0000D0 +  
59DL160002K0F00DE: 1x  
LED 3000K / CRI ≥ 80**

4058352107317 + 4058352030165 +  
4058352127193  
51DF11B72FF22 + 59DL1L0000G0000D0  
+ 59DL160002K0F00DE



Imax 1599 cd/klm bei  $\gamma$  10°

Leuchtdichten (cd/m²)

C 0/180
L80 2322
L70 2983
L65 4009

UGR 16,3 16,3  
X 4H Y 8H  $\rho$  70/50/20 S 0,25H

H(m)	$\phi$ (m)	E <sub>max</sub> (lx)	E <sub>m</sub> (lx)
2	1,63	657	551
3	2,45	292	245
4	3,26	164	138
5	4,08	105	88
6	4,90	73	61

Anzahl Leuchten im Raum

Reflexionsgrad 70/50/20	100		200		500	
	Lh(m)	2,5	3,0	2,5	3,0	2,5
20 m²	1,3	1,5	2,7	3,1	6,7	7,6
30 m²	2,7	2,1	5,5	4,1	14	10
40 m²	2,7	2,8	5,5	5,5	14	14
50 m²	3,6	3,4	7,1	6,8	18	17
75 m²	6,5	4,9	13	9,8	33	25
100 m²	6,8	6,6	14	13	34	33
500 m²	32	32	65	63	162	158

Wartungsfaktor 0,8

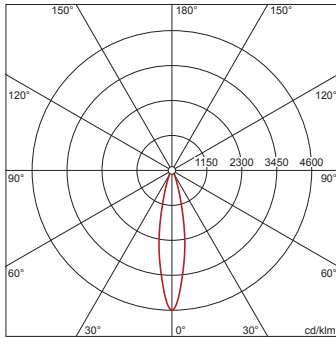
Rh = Lh

Bestell-Nr.: 59DL160002K0F00DE | GTIN (EAN): 4058352127193

Planungsdaten: Lun11mnRdAbdsch,ESG,An

**51DF11B72FG22 +  
59DL160002K0F00DE: 1x  
LED 4000K / CRI ≥ 80**

4058352107584 + 4058352127193  
51DF11B72FG22 + 59DL160002K0F00DE  
LED 4000K / CRI ≥ 80  $\phi_N$  1910 lm



$I_{max}$  4597 cd/klm bei  $\gamma$  0°

Leuchtdichten (cd/m<sup>2</sup>)

C 0/180
L80 2711
L70 3264
L65 4483

UGR 16,1 16,1  
X 4H Y 8H  $\rho$  70/50/20 S 0,25H

H(m)	$\phi$ (m)	$E_{max}(lx)$	$E_m(lx)$
2	0,76	2195	1668
3	1,13	976	742
4	1,51	549	417
5	1,89	351	267
6	2,27	244	185

Anzahl Leuchten im Raum

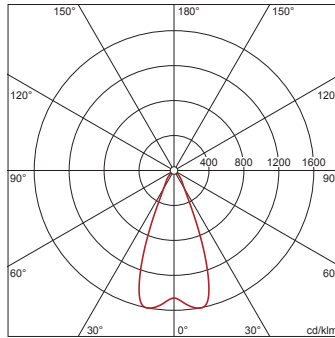
Reflexionsgrad 70/50/20	100		200		500	
	Lh(m)	2,5	3,0	2,5	3,0	2,5
20 m <sup>2</sup>	0,9	1,1	1,9	2,2	4,7	5,5
30 m <sup>2</sup>	3,1	2,6	6,2	5,2	16	13
40 m <sup>2</sup>	3,2	2,9	6,3	5,7	16	14
50 m <sup>2</sup>	4,3	3,7	8,5	7,4	21	19
75 m <sup>2</sup>	7,2	6,0	14	12	36	30
100 m <sup>2</sup>	7,9	7,0	16	14	39	35
500 m <sup>2</sup>	36	32	73	65	182	162

Wartungsfaktor 0,8

Rh = Lh

**51DF11B72FG22 +  
59DL1L0000G0000D0 +  
59DL160002K0F00DE: 1x  
LED 4000K / CRI ≥ 80**

4058352107584 + 4058352030165 +  
4058352127193  
51DF11B72FG22 + 59DL1L0000G0000D0  
+ 59DL160002K0F00DE  
LED 4000K / CRI ≥ 80  $\phi_N$  1740 lm



$I_{max}$  1599 cd/klm bei  $\gamma$  10°

Leuchtdichten (cd/m<sup>2</sup>)

C 0/180
L80 2377
L70 3054
L65 4104

UGR 16,4 16,4  
X 4H Y 8H  $\rho$  70/50/20 S 0,25H

H(m)	$\phi$ (m)	$E_{max}(lx)$	$E_m(lx)$
2	1,63	672	564
3	2,45	299	251
4	3,26	168	141
5	4,08	108	90
6	4,90	75	63

Anzahl Leuchten im Raum

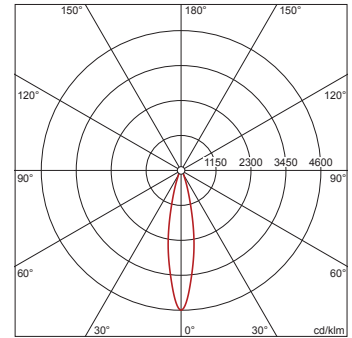
Reflexionsgrad 70/50/20	100		200		500	
	Lh(m)	2,5	3,0	2,5	3,0	2,5
20 m <sup>2</sup>	1,3	1,5	2,6	3,0	6,5	7,5
30 m <sup>2</sup>	2,7	2,0	5,4	4,0	13	10
40 m <sup>2</sup>	2,7	2,7	5,4	5,4	13	13
50 m <sup>2</sup>	3,5	3,3	6,9	6,6	17	16
75 m <sup>2</sup>	6,4	4,8	13	9,6	32	24
100 m <sup>2</sup>	6,6	6,4	13	13	33	32
500 m <sup>2</sup>	32	31	63	62	158	154

Wartungsfaktor 0,8

Rh = Lh

**51DF11B73FF22 +  
59DL160002K0F00DE: 1x  
LED 3000K / CRI ≥ 80**

4058352107867 + 4058352127193  
51DF11B73FF22 + 59DL160002K0F00DE  
LED 3000K / CRI ≥ 80  $\phi_N$  2600 lm



$I_{max}$  4597 cd/klm bei  $\gamma$  0°

Leuchtdichten (cd/m<sup>2</sup>)

C 0/180
L80 3690
L70 4443
L65 6103

UGR 17,2 17,2  
X 4H Y 8H  $\rho$  70/50/20 S 0,25H

H(m)	$\phi$ (m)	$E_{max}(lx)$	$E_m(lx)$
2	0,76	2988	2271
3	1,13	1328	1009
4	1,51	747	568
5	1,89	478	363
6	2,27	332	252

Anzahl Leuchten im Raum

Reflexionsgrad 70/50/20	100		200		500	
	Lh(m)	2,5	3,0	2,5	3,0	2,5
20 m <sup>2</sup>	0,7	0,8	1,4	1,6	3,5	4,0
30 m <sup>2</sup>	2,3	1,9	4,6	3,8	11	9,6
40 m <sup>2</sup>	2,3	2,1	4,7	4,2	12	11
50 m <sup>2</sup>	3,1	2,7	6,3	5,5	16	14
75 m <sup>2</sup>	5,3	4,4	11	8,9	26	22
100 m <sup>2</sup>	5,8	5,1	12	10	29	26
500 m <sup>2</sup>	27	24	54	48	134	119

Wartungsfaktor 0,8

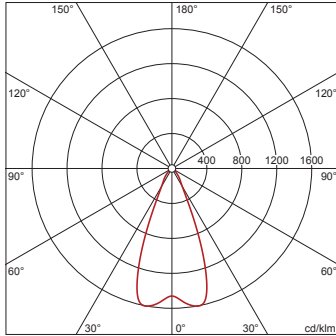
Rh = Lh

**Bestell-Nr.:** 59DL160002K0F00DE | **GTIN (EAN):** 4058352127193

**Planungsdaten:** Lun11mnRdAbdsch,ESG,An

**51DF11B73FF22 +  
59DL1L0000G0000D0 +  
59DL160002K0F00DE: 1x  
LED 3000K / CRI ≥ 80**

4058352107867 + 4058352030165 +  
4058352127193  
51DF11B73FF22 + 59DL1L0000G0000D0  
+ 59DL160002K0F00DE  
LED 3000K / CRI ≥ 80  $\phi_N$  2370 lm



$I_{max}$  1599 cd/klm bei  $\gamma$  0°

Leuchtdichten (cd/m²)

C 0/180  
L80 3237  
L70 4159  
L65 5589

UGR 17,4 17,4  
X 4H Y 8H  $\rho$  70/50/20 S 0,25H

H(m)	$\phi$ (m)	$E_{max}(lx)$	$E_m(lx)$
2	1,63	916	768
3	2,45	407	341
4	3,26	229	192
5	4,08	146	123
6	4,90	102	85

Anzahl Leuchten im Raum

Reflexionsgrad 70/50/20

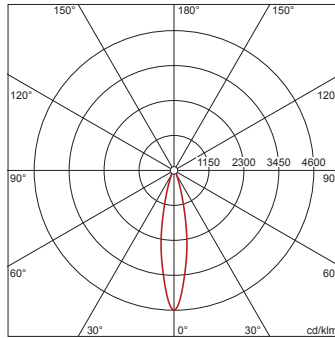
Em(lx)	100		200		500	
	Lh(m)	2,5	3,0	2,5	3,0	2,5
20 m²	1,0	1,1	1,9	2,2	4,8	5,5
30 m²	2,0	1,5	3,9	2,9	9,9	7,4
40 m²	2,0	2,0	3,9	4,0	9,8	9,9
50 m²	2,5	2,4	5,1	4,8	13	12
75 m²	4,7	3,5	9,3	7,1	23	18
100 m²	4,9	4,7	9,7	9,4	24	24
500 m²	23	23	46	45	116	113

Wartungsfaktor 0,8

Rh = Lh

**51DF11B73FG22 +  
59DL160002K0F00DE: 1x  
LED 4000K / CRI ≥ 80**

4058352107997 + 4058352127193  
51DF11B73FG22 + 59DL160002K0F00DE  
LED 4000K / CRI ≥ 80  $\phi_N$  2660 lm



$I_{max}$  4597 cd/klm bei  $\gamma$  0°

Leuchtdichten (cd/m²)

C 0/180  
L80 3776  
L70 4545  
L65 6244

UGR 17,3 17,3  
X 4H Y 8H  $\rho$  70/50/20 S 0,25H

H(m)	$\phi$ (m)	$E_{max}(lx)$	$E_m(lx)$
2	0,76	3057	2324
3	1,13	1359	1033
4	1,51	764	581
5	1,89	489	372
6	2,27	340	258

Anzahl Leuchten im Raum

Reflexionsgrad 70/50/20

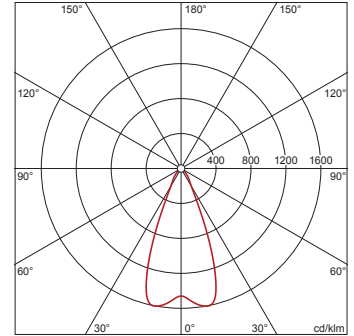
Em(lx)	100		200		500	
	Lh(m)	2,5	3,0	2,5	3,0	2,5
20 m²	0,7	0,8	1,4	1,6	3,4	3,9
30 m²	2,2	1,9	4,5	3,7	11	9,3
40 m²	2,3	2,1	4,6	4,1	11	10
50 m²	3,1	2,7	6,1	5,3	15	13
75 m²	5,2	4,3	10	8,7	26	22
100 m²	5,6	5,0	11	10,0	28	25
500 m²	26	23	52	47	131	116

Wartungsfaktor 0,8

Rh = Lh

**51DF11B73FG22 +  
59DL1L0000G0000D0 +  
59DL160002K0F00DE: 1x  
LED 4000K / CRI ≥ 80**

4058352107997 + 4058352030165 +  
4058352127193  
51DF11B73FG22 + 59DL1L0000G0000D0  
+ 59DL160002K0F00DE  
LED 4000K / CRI ≥ 80  $\phi_N$  2430 lm



$I_{max}$  1599 cd/klm bei  $\gamma$  10°

Leuchtdichten (cd/m²)

C 0/180  
L80 3319  
L70 4265  
L65 5731

UGR 17,5 17,5  
X 4H Y 8H  $\rho$  70/50/20 S 0,25H

H(m)	$\phi$ (m)	$E_{max}(lx)$	$E_m(lx)$
2	1,63	939	788
3	2,45	417	350
4	3,26	235	197
5	4,08	150	126
6	4,90	104	88

Anzahl Leuchten im Raum

Reflexionsgrad 70/50/20

Em(lx)	100		200		500	
	Lh(m)	2,5	3,0	2,5	3,0	2,5
20 m²	0,9	1,1	1,9	2,1	4,7	5,3
30 m²	1,9	1,4	3,8	2,9	9,6	7,2
40 m²	1,9	1,9	3,8	3,9	9,6	9,6
50 m²	2,5	2,4	5,0	4,7	12	12
75 m²	4,6	3,4	9,1	6,9	23	17
100 m²	4,7	4,6	9,5	9,2	24	23
500 m²	23	22	45	44	113	110

Wartungsfaktor 0,8

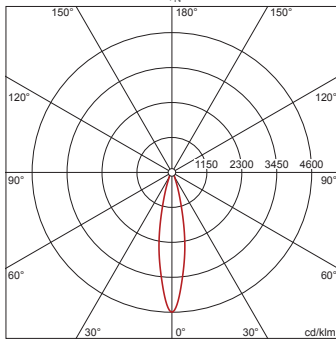
Rh = Lh

**Bestell-Nr.:** 59DL160002K0F00DE | **GTIN (EAN):** 4058352127193

**Planungsdaten:** Lun11mnRdAbdsch,ESG,An

**51DF11B74FF22 +  
59DL160002K0F00DE: 1x  
LED 3000K / CRI ≥ 80**

4058352107874 + 4058352127193  
51DF11B74FF22 + 59DL160002K0F00DE  
LED 3000K / CRI ≥ 80  $\phi_N$  2910 lm



$I_{max}$  4597 cd/klm bei  $\gamma$  0°

Leuchtdichten (cd/m<sup>2</sup>)

C 0/180  
L80 4131  
L70 4972  
L65 6831

UGR 17,6 17,6  
X 4H Y 8H  $\rho$  70/50/20 S 0,25H

H(m)	$\phi$ (m)	$E_{max}(lx)$	$E_m(lx)$
2	0,76	3344	2542
3	1,13	1486	1130
4	1,51	836	636
5	1,89	535	407
6	2,27	372	282

Anzahl Leuchten im Raum

Reflexionsgrad 70/50/20

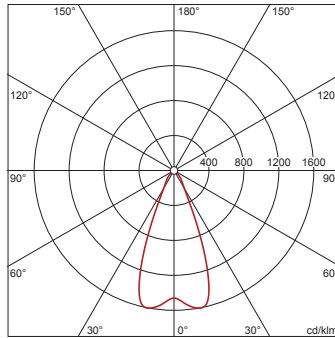
$E_m(lx)$	100	200	500
Lh(m)	2,5 3,0	2,5 3,0	2,5 3,0
20 m <sup>2</sup>	0,6 0,7	1,2 1,4	3,1 3,6
30 m <sup>2</sup>	2,0 1,7	4,1 3,4	10 8,5
40 m <sup>2</sup>	2,1 1,9	4,2 3,8	10 9,4
50 m <sup>2</sup>	2,8 2,4	5,6 4,9	14 12
75 m <sup>2</sup>	4,7 4,0	9,5 7,9	24 20
100 m <sup>2</sup>	5,2 4,6	10 9,1	26 23
500 m <sup>2</sup>	24 21	48 43	120 106

Wartungsfaktor 0,8

Rh = Lh

**51DF11B74FF22 +  
59DL1L0000G0000D0 +  
59DL160002K0F00DE: 1x  
LED 3000K / CRI ≥ 80**

4058352107874 + 4058352030165 +  
4058352127193  
51DF11B74FF22 + 59DL1L0000G0000D0  
+ 59DL160002K0F00DE  
LED 3000K / CRI ≥ 80  $\phi_N$  2650 lm



$I_{max}$  1599 cd/klm bei  $\gamma$  10°

Leuchtdichten (cd/m<sup>2</sup>)

C 0/180  
L80 3620  
L70 4651  
L65 6250

UGR 17,8 17,8  
X 4H Y 8H  $\rho$  70/50/20 S 0,25H

H(m)	$\phi$ (m)	$E_{max}(lx)$	$E_m(lx)$
2	1,63	1024	859
3	2,45	455	382
4	3,26	256	215
5	4,08	164	137
6	4,90	114	95

Anzahl Leuchten im Raum

Reflexionsgrad 70/50/20

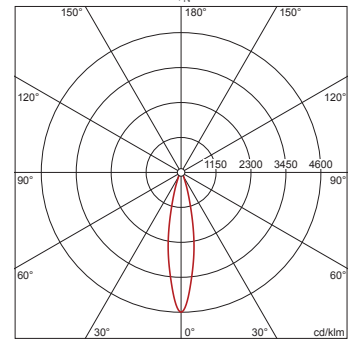
$E_m(lx)$	100	200	500
Lh(m)	2,5 3,0	2,5 3,0	2,5 3,0
20 m <sup>2</sup>	0,9 1,0	1,7 2,0	4,3 4,9
30 m <sup>2</sup>	1,8 1,3	3,5 2,6	8,8 6,6
40 m <sup>2</sup>	1,8 1,8	3,5 3,5	8,8 8,8
50 m <sup>2</sup>	2,3 2,2	4,6 4,3	11 11
75 m <sup>2</sup>	4,2 3,2	8,3 6,3	21 16
100 m <sup>2</sup>	4,4 4,2	8,7 8,4	22 21
500 m <sup>2</sup>	21 20	41 41	104 101

Wartungsfaktor 0,8

Rh = Lh

**51DF11B74FG22 +  
59DL160002K0F00DE: 1x  
LED 4000K / CRI ≥ 80**

4058352108000 + 4058352127193  
51DF11B74FG22 + 59DL160002K0F00DE  
LED 4000K / CRI ≥ 80  $\phi_N$  3120 lm



$I_{max}$  4597 cd/klm bei  $\gamma$  0°

Leuchtdichten (cd/m<sup>2</sup>)

C 0/180  
L80 4429  
L70 5331  
L65 7324

UGR 17,8 17,8  
X 4H Y 8H  $\rho$  70/50/20 S 0,25H

H(m)	$\phi$ (m)	$E_{max}(lx)$	$E_m(lx)$
2	0,76	3585	2725
3	1,13	1593	1211
4	1,51	896	681
5	1,89	574	436
6	2,27	398	303

Anzahl Leuchten im Raum

Reflexionsgrad 70/50/20

$E_m(lx)$	100	200	500
Lh(m)	2,5 3,0	2,5 3,0	2,5 3,0
20 m <sup>2</sup>	0,6 0,7	1,2 1,3	2,9 3,4
30 m <sup>2</sup>	1,9 1,6	3,8 3,2	9,5 8,0
40 m <sup>2</sup>	1,9 1,8	3,9 3,5	9,7 8,8
50 m <sup>2</sup>	2,6 2,3	5,2 4,6	13 11
75 m <sup>2</sup>	4,4 3,7	8,8 7,4	22 19
100 m <sup>2</sup>	4,8 4,3	9,6 8,5	24 21
500 m <sup>2</sup>	22 20	45 40	112 99

Wartungsfaktor 0,8

Rh = Lh

**Bestell-Nr.:** 59DL160002K0F00DE | **GTIN (EAN):** 4058352127193

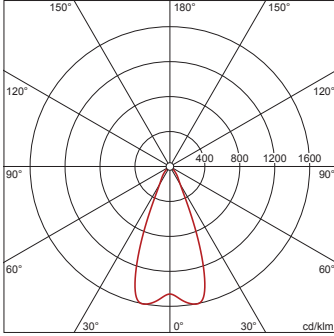
**Planungsdaten:** Lun11mnRdAbdsch,ESG,An

**51DF11B74FG22 +  
59DL1L0000G0000D0 +  
59DL160002K0F00DE: 1x  
LED 4000K / CRI ≥ 80**

4058352108000 + 4058352030165 +  
4058352127193

51DF11B74FG22 + 59DL1L0000G0000D0  
+ 59DL160002K0F00DE

LED 4000K / CRI ≥ 80  $\phi_N$  2850 lm



$I_{max}$  1599 cd/klm bei  $\gamma$  10°

Leuchtdichten (cd/m²)

C 0/180  
L80 3893  
L70 5002  
L65 6721

UGR 18,1 18,1  
X 4H Y 8H  $\rho$  70/50/20 S 0,25H

H(m)	$\phi$ (m)	$E_{max}(lx)$	$E_m(lx)$
2	1,63	1101	924
3	2,45	489	411
4	3,26	275	231
5	4,08	176	148
6	4,90	122	103

Anzahl Leuchten im Raum

Reflexionsgrad 70/50/20

Em(lx)	100		200		500	
	Lh(m)	2,5	3,0	2,5	3,0	2,5
20 m²	0,8	0,9	1,6	1,8	4,0	4,6
30 m²	1,6	1,2	3,3	2,5	8,2	6,1
40 m²	1,6	1,6	3,3	3,3	8,2	8,2
50 m²	2,1	2,0	4,2	4,0	11	10
75 m²	3,9	2,9	7,8	5,9	19	15
100 m²	4,0	3,9	8,1	7,8	20	20
500 m²	19	19	39	38	96	94

Wartungsfaktor 0,8

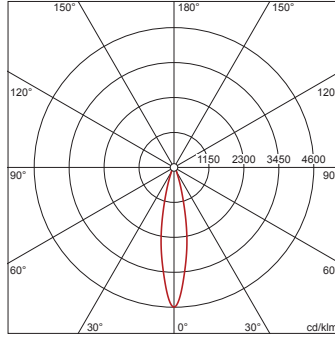
Rh = Lh

**51DF11CD1FF22 +  
59DL160002K0F00DE: 1x  
LED 3000K / CRI ≥ 80**

4058352108017 + 4058352127193

51DF11CD1FF22 + 59DL160002K0F00DE

LED 3000K / CRI ≥ 80  $\phi_N$  950 lm



$I_{max}$  4597 cd/klm bei  $\gamma$  0°

Leuchtdichten (cd/m²)

C 0/180  
L80 1348  
L70 1623  
L65 2230

UGR 13,7 13,7  
X 4H Y 8H  $\rho$  70/50/20 S 0,25H

H(m)	$\phi$ (m)	$E_{max}(lx)$	$E_m(lx)$
2	0,76	1092	830
3	1,13	485	369
4	1,51	273	207
5	1,89	175	133
6	2,27	121	92

Anzahl Leuchten im Raum

Reflexionsgrad 70/50/20

Em(lx)	100		200		500	
	Lh(m)	2,5	3,0	2,5	3,0	2,5
20 m²	1,9	2,2	3,8	4,4	9,5	11
30 m²	6,2	5,2	12	10	31	26
40 m²	6,4	5,7	13	11	32	29
50 m²	8,6	7,5	17	15	43	37
75 m²	14	12	29	24	72	61
100 m²	16	14	32	28	79	70
500 m²	73	65	147	130	366	326

Wartungsfaktor 0,8

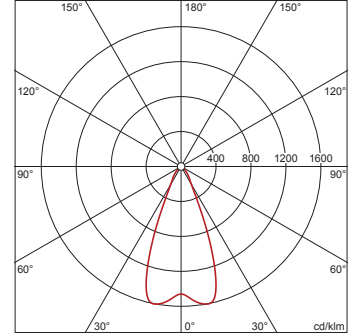
Rh = Lh

**51DF11CD1FF22 +  
59DL1L0000G0000D0 +  
59DL160002K0F00DE: 1x  
LED 3000K / CRI ≥ 80**

4058352108017 + 4058352030165 +  
4058352127193

51DF11CD1FF22 + 59DL1L0000G0000D0  
+ 59DL160002K0F00DE

LED 3000K / CRI ≥ 80  $\phi_N$  870 lm



$I_{max}$  1599 cd/klm bei  $\gamma$  10°

Leuchtdichten (cd/m²)

C 0/180  
L80 1188  
L70 1527  
L65 2052

UGR 14 14  
X 4H Y 8H  $\rho$  70/50/20 S 0,25H

H(m)	$\phi$ (m)	$E_{max}(lx)$	$E_m(lx)$
2	1,63	336	282
3	2,45	149	125
4	3,26	84	71
5	4,08	54	45
6	4,90	37	31

Anzahl Leuchten im Raum

Reflexionsgrad 70/50/20

Em(lx)	100		200		500	
	Lh(m)	2,5	3,0	2,5	3,0	2,5
20 m²	2,6	3,0	5,2	6,0	13	15
30 m²	5,4	4,0	11	8,0	27	20
40 m²	5,4	5,4	11	11	27	27
50 m²	6,9	6,6	14	13	35	33
75 m²	13	9,6	25	19	64	48
100 m²	13	13	27	26	66	64
500 m²	63	62	126	123	316	308

Wartungsfaktor 0,8

Rh = Lh



Bestell-Nr.: 59DL160002K0F00DE | GTIN (EAN): 4058352127193

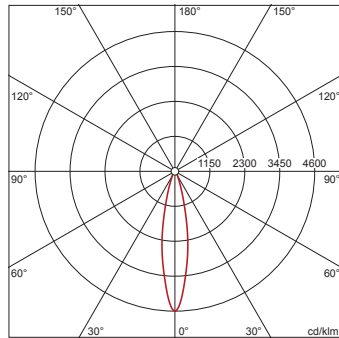
Planungsdaten: Lun11mnRdAbdsch,ESG,An

**51DF11CD1FG22 +  
59DL160002K0F00DE: 1x  
LED 4000K / CRI ≥ 80**

4058352106846 + 4058352127193

51DF11CD1FG22 +  
59DL160002K0F00DE

LED 4000K / CRI ≥ 80  $\phi_N$  1070 lm



$I_{max}$  4597 cd/klm bei  $\gamma$  0°

Leuchtdichten (cd/m<sup>2</sup>)

C 0/180  
L<sub>80</sub> 1519  
L<sub>70</sub> 1828  
L<sub>65</sub> 2512

UGR 14,1 14,1  
X 4H Y 8H  $\rho$  70/50/20 S 0,25H

H(m)	$\phi$ (m)	$E_{max}(lx)$	$E_m(lx)$
2	0,76	1230	935
3	1,13	546	415
4	1,51	307	234
5	1,89	197	150
6	2,27	137	104

Anzahl Leuchten im Raum

Reflexionsgrad 70/50/20	100		200		500	
	Lh(m)	2,5	3,0	2,5	3,0	2,5
20 m <sup>2</sup>	1,7	2,0	3,4	3,9	8,4	9,8
30 m <sup>2</sup>	5,5	4,6	11	9,3	28	23
40 m <sup>2</sup>	5,7	5,1	11	10	28	26
50 m <sup>2</sup>	7,6	6,6	15	13	38	33
75 m <sup>2</sup>	13	11	26	22	64	54
100 m <sup>2</sup>	14	12	28	25	70	62
500 m <sup>2</sup>	65	58	130	116	325	289

Wartungsfaktor 0,8

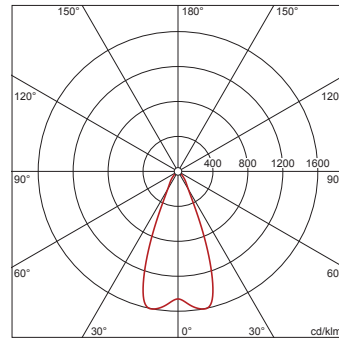
Rh = Lh

**51DF11CD1FG22 +  
59DL1L0000G0000D0 +  
59DL160002K0F00DE: 1x  
LED 4000K / CRI ≥ 80**

4058352106846 + 4058352030165 +  
4058352127193

51DF11CD1FG22 +  
59DL1L0000G0000D0 +  
59DL160002K0F00DE

LED 4000K / CRI ≥ 80  $\phi_N$  970 lm



$I_{max}$  1599 cd/klm bei  $\gamma$  10°

Leuchtdichten (cd/m<sup>2</sup>)

C 0/180  
L<sub>80</sub> 1325  
L<sub>70</sub> 1702  
L<sub>65</sub> 2288

UGR 14,3 14,3  
X 4H Y 8H  $\rho$  70/50/20 S 0,25H

H(m)	$\phi$ (m)	$E_{max}(lx)$	$E_m(lx)$
2	1,63	375	314
3	2,45	167	140
4	3,26	94	79
5	4,08	60	50
6	4,90	42	35

Anzahl Leuchten im Raum

Reflexionsgrad 70/50/20	100		200		500	
	Lh(m)	2,5	3,0	2,5	3,0	2,5
20 m <sup>2</sup>	2,3	2,7	4,7	5,4	12	13
30 m <sup>2</sup>	4,8	3,6	9,6	7,2	24	18
40 m <sup>2</sup>	4,8	4,8	9,6	9,7	24	24
50 m <sup>2</sup>	6,2	5,9	12	12	31	30
75 m <sup>2</sup>	11	8,6	23	17	57	43
100 m <sup>2</sup>	12	12	24	23	59	58
500 m <sup>2</sup>	57	55	113	111	283	277

Wartungsfaktor 0,8

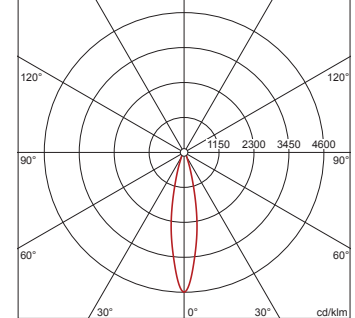
Rh = Lh

**51DF11CD2FF22 +  
59DL160002K0F00DE: 1x  
LED 3000K / CRI ≥ 80**

4058352106815 + 4058352127193

51DF11CD2FF22 + 59DL160002K0F00DE

LED 3000K / CRI ≥ 80  $\phi_N$  1860 lm



$I_{max}$  4597 cd/klm bei  $\gamma$  0°

Leuchtdichten (cd/m<sup>2</sup>)

C 0/180  
L<sub>80</sub> 2640  
L<sub>70</sub> 3178  
L<sub>65</sub> 4366

UGR 16,1 16,1  
X 4H Y 8H  $\rho$  70/50/20 S 0,25H

H(m)	$\phi$ (m)	$E_{max}(lx)$	$E_m(lx)$
2	0,76	2137	1625
3	1,13	950	722
4	1,51	534	406
5	1,89	342	260
6	2,27	237	181

Anzahl Leuchten im Raum

Reflexionsgrad 70/50/20	100		200		500	
	Lh(m)	2,5	3,0	2,5	3,0	2,5
20 m <sup>2</sup>	1,0	1,1	1,9	2,3	4,8	5,6
30 m <sup>2</sup>	3,2	2,7	6,4	5,3	16	13
40 m <sup>2</sup>	3,3	2,9	6,5	5,9	16	15
50 m <sup>2</sup>	4,4	3,8	8,8	7,6	22	19
75 m <sup>2</sup>	7,4	6,2	15	12	37	31
100 m <sup>2</sup>	8,1	7,1	16	14	40	36
500 m <sup>2</sup>	37	33	75	67	187	166

Wartungsfaktor 0,8

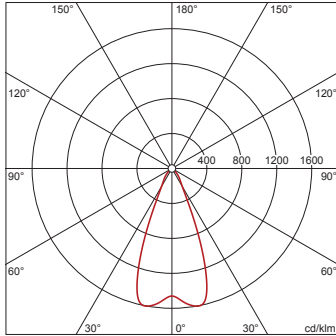
Rh = Lh

**Bestell-Nr.:** 59DL160002K0F00DE | **GTIN (EAN):** 4058352127193

**Planungsdaten:** Lun11mnRdAbdsch,ESG,An

**51DF11CD2FF22 +  
59DL1L0000G0000D0 +  
59DL160002K0F00DE: 1x  
LED 3000K / CRI ≥ 80**

4058352106815 + 4058352030165 +  
4058352127193  
51DF11CD2FF22 + 59DL1L0000G0000D0  
+ 59DL160002K0F00DE  
LED 3000K / CRI ≥ 80  $\phi_N$  1700 lm



$I_{max}$  1599 cd/klm bei  $\gamma$  10°

Leuchtdichten (cd/m²)

C 0/180  
L80 2322  
L70 2983  
L65 4009

UGR 16,3 16,3  
X 4H Y 8H  $\rho$  70/50/20 S 0,25H

H(m)	$\phi$ (m)	$E_{max}(lx)$	$E_m(lx)$
2	1,63	657	551
3	2,45	292	245
4	3,26	164	138
5	4,08	105	88
6	4,90	73	61

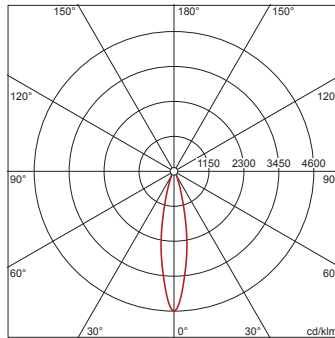
Anzahl Leuchten im Raum		Reflexionsgrad 70/50/20					
		100		200		500	
Lh(m)	Em(lx)	2,5	3,0	2,5	3,0	2,5	3,0
20 m²	0,9	1,1	1,9	2,2	4,7	5,5	
30 m²	2,7	2,1	5,5	4,1	14	10	
40 m²	2,7	2,8	5,5	5,5	14	14	
50 m²	3,6	3,4	7,1	6,8	18	17	
75 m²	6,5	4,9	13	9,8	33	25	
100 m²	6,8	6,6	14	13	34	33	
500 m²	32	32	65	63	162	158	

Wartungsfaktor 0,8

Rh = Lh

**51DF11CD2FG22 +  
59DL160002K0F00DE: 1x  
LED 4000K / CRI ≥ 80**

4058352106853 + 4058352127193  
51DF11CD2FG22 +  
59DL160002K0F00DE  
LED 4000K / CRI ≥ 80  $\phi_N$  1910 lm



$I_{max}$  4597 cd/klm bei  $\gamma$  0°

Leuchtdichten (cd/m²)

C 0/180  
L80 2711  
L70 3264  
L65 4483

UGR 16,1 16,1  
X 4H Y 8H  $\rho$  70/50/20 S 0,25H

H(m)	$\phi$ (m)	$E_{max}(lx)$	$E_m(lx)$
2	0,76	2195	1668
3	1,13	976	742
4	1,51	549	417
5	1,89	351	267
6	2,27	244	185

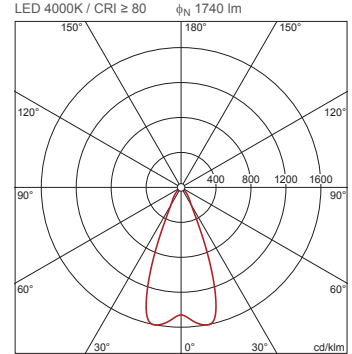
Anzahl Leuchten im Raum		Reflexionsgrad 70/50/20					
		100		200		500	
Lh(m)	Em(lx)	2,5	3,0	2,5	3,0	2,5	3,0
20 m²	0,9	1,1	1,9	2,2	4,7	5,5	
30 m²	3,1	2,6	6,2	5,2	16	13	
40 m²	3,2	2,9	6,3	5,7	16	14	
50 m²	4,3	3,7	8,5	7,4	21	19	
75 m²	7,2	6,0	14	12	36	30	
100 m²	7,9	7,0	16	14	39	35	
500 m²	36	32	73	65	182	162	

Wartungsfaktor 0,8

Rh = Lh

**51DF11CD2FG22 +  
59DL1L0000G0000D0 +  
59DL160002K0F00DE: 1x  
LED 4000K / CRI ≥ 80**

4058352106853 + 4058352030165 +  
4058352127193  
51DF11CD2FG22 +  
59DL1L0000G0000D0 +  
59DL160002K0F00DE  
LED 4000K / CRI ≥ 80  $\phi_N$  1740 lm



$I_{max}$  1599 cd/klm bei  $\gamma$  10°

Leuchtdichten (cd/m²)

C 0/180  
L80 2377  
L70 3054  
L65 4104

UGR 16,4 16,4  
X 4H Y 8H  $\rho$  70/50/20 S 0,25H

H(m)	$\phi$ (m)	$E_{max}(lx)$	$E_m(lx)$
2	1,63	672	564
3	2,45	299	251
4	3,26	168	141
5	4,08	108	90
6	4,90	75	63

Anzahl Leuchten im Raum		Reflexionsgrad 70/50/20					
		100		200		500	
Lh(m)	Em(lx)	2,5	3,0	2,5	3,0	2,5	3,0
20 m²	1,3	1,5	2,6	3,0	6,5	7,5	
30 m²	2,7	2,0	5,4	4,0	13	10	
40 m²	2,7	2,7	5,4	5,4	13	13	
50 m²	3,5	3,3	6,9	6,6	17	16	
75 m²	6,4	4,8	13	9,6	32	24	
100 m²	6,6	6,4	13	13	33	32	
500 m²	32	31	63	62	158	154	

Wartungsfaktor 0,8

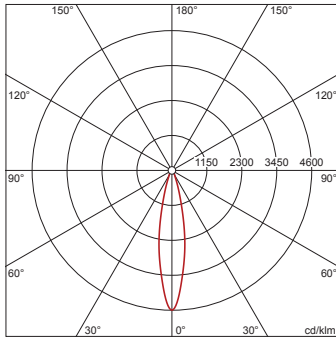
Rh = Lh

Bestell-Nr.: 59DL160002K0F00DE | GTIN (EAN): 4058352127193

Planungsdaten: Lun11mnRdAbdsch,ESG,An

**51DF11CD3FF22 +  
59DL160002K0F00DE: 1x  
LED 3000K / CRI ≥ 80**

4058352106822 + 4058352127193  
51DF11CD3FF22 + 59DL160002K0F00DE  
LED 3000K / CRI ≥ 80  $\phi_N$  2600 lm



$I_{max}$  4597 cd/klm bei  $\gamma$  0°

Leuchtdichten (cd/m<sup>2</sup>)

	C 0/180
L80	3690
L70	4443
L65	6103

UGR 17,2 17,2  
X 4H Y 8H  $\rho$  70/50/20 S 0,25H

H(m)	$\phi$ (m)	$E_{max}(lx)$	$E_m(lx)$
2	0,76	2988	2271
3	1,13	1328	1009
4	1,51	747	568
5	1,89	478	363
6	2,27	332	252

Anzahl Leuchten im Raum

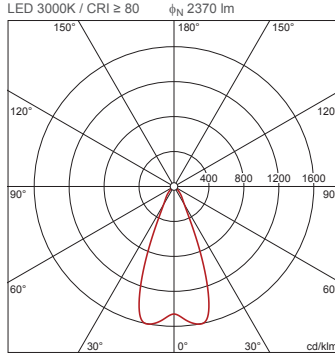
Reflexionsgrad 70/50/20	Em(lx)					
	100		200		500	
Lh(m)	2,5	3,0	2,5	3,0	2,5	3,0
20 m <sup>2</sup>	0,7	0,8	1,4	1,6	3,5	4,0
30 m <sup>2</sup>	2,3	1,9	4,6	3,8	11	9,6
40 m <sup>2</sup>	2,3	2,1	4,7	4,2	12	11
50 m <sup>2</sup>	3,1	2,7	6,3	5,5	16	14
75 m <sup>2</sup>	5,3	4,4	11	8,9	26	22
100 m <sup>2</sup>	5,8	5,1	12	10	29	26
500 m <sup>2</sup>	27	24	54	48	134	119

Wartungsfaktor 0,8

Rh = Lh

**51DF11CD3FF22 +  
59DL1L0000G0000D0 +  
59DL160002K0F00DE: 1x  
LED 3000K / CRI ≥ 80**

4058352106822 + 4058352030165 +  
4058352127193  
51DF11CD3FF22 + 59DL1L0000G0000D0  
+ 59DL160002K0F00DE  
LED 3000K / CRI ≥ 80  $\phi_N$  2370 lm



$I_{max}$  1599 cd/klm bei  $\gamma$  10°

Leuchtdichten (cd/m<sup>2</sup>)

	C 0/180
L80	3237
L70	4159
L65	5589

UGR 17,4 17,4  
X 4H Y 8H  $\rho$  70/50/20 S 0,25H

H(m)	$\phi$ (m)	$E_{max}(lx)$	$E_m(lx)$
2	1,63	916	768
3	2,45	407	341
4	3,26	229	192
5	4,08	146	123
6	4,90	102	85

Anzahl Leuchten im Raum

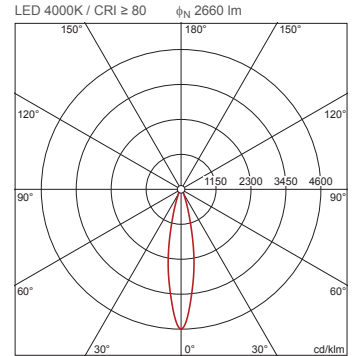
Reflexionsgrad 70/50/20	Em(lx)					
	100		200		500	
Lh(m)	2,5	3,0	2,5	3,0	2,5	3,0
20 m <sup>2</sup>	1,0	1,1	1,9	2,2	4,8	5,5
30 m <sup>2</sup>	2,0	1,5	3,9	2,9	9,9	7,4
40 m <sup>2</sup>	2,0	2,0	3,9	4,0	9,8	9,9
50 m <sup>2</sup>	2,5	2,4	5,1	4,8	13	12
75 m <sup>2</sup>	4,7	3,5	9,3	7,1	23	18
100 m <sup>2</sup>	4,9	4,7	9,7	9,4	24	24
500 m <sup>2</sup>	23	23	46	45	116	113

Wartungsfaktor 0,8

Rh = Lh

**51DF11CD3FG22 +  
59DL160002K0F00DE: 1x  
LED 4000K / CRI ≥ 80**

4058352107089 + 4058352127193  
51DF11CD3FG22 +  
59DL160002K0F00DE  
LED 4000K / CRI ≥ 80  $\phi_N$  2660 lm



$I_{max}$  4597 cd/klm bei  $\gamma$  0°

Leuchtdichten (cd/m<sup>2</sup>)

	C 0/180
L80	3776
L70	4545
L65	6244

UGR 17,3 17,3  
X 4H Y 8H  $\rho$  70/50/20 S 0,25H

H(m)	$\phi$ (m)	$E_{max}(lx)$	$E_m(lx)$
2	0,76	3057	2324
3	1,13	1359	1033
4	1,51	764	581
5	1,89	489	372
6	2,27	340	258

Anzahl Leuchten im Raum

Reflexionsgrad 70/50/20	Em(lx)					
	100		200		500	
Lh(m)	2,5	3,0	2,5	3,0	2,5	3,0
20 m <sup>2</sup>	0,7	0,8	1,4	1,6	3,4	3,9
30 m <sup>2</sup>	2,2	1,9	4,5	3,7	11	9,3
40 m <sup>2</sup>	2,3	2,1	4,6	4,1	11	10
50 m <sup>2</sup>	3,1	2,7	6,1	5,3	15	13
75 m <sup>2</sup>	5,2	4,3	10	8,7	26	22
100 m <sup>2</sup>	5,6	5,0	11	10,0	28	25
500 m <sup>2</sup>	26	23	52	47	131	116

Wartungsfaktor 0,8

Rh = Lh

Bestell-Nr.: 59DL160002K0F00DE | GTIN (EAN): 4058352127193

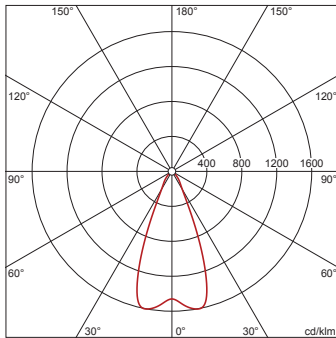
Planungsdaten: Lun11mnRdAbdsch,ESG,An

**51DF11CD3FG22 +  
59DL1L0000G0000D0 +  
59DL160002K0F00DE: 1x  
LED 4000K / CRI ≥ 80**

4058352107089 + 4058352030165 +  
4058352127193

51DF11CD3FG22 +  
59DL1L0000G0000D0 +  
59DL160002K0F00DE

LED 4000K / CRI ≥ 80  $\phi_N$  2430 lm



$I_{max}$  1599 cd/klm bei  $\gamma$  10°

Leuchtdichten (cd/m²)

C 0/180  
L80 3319  
L70 4265  
L65 5731

UGR 17,5 17,5  
X 4H Y 8H  $\rho$  70/50/20 S 0,25H

H(m)	$\phi$ (m)	$E_{max}(lx)$	$E_m(lx)$
2	1,63	939	788
3	2,45	417	350
4	3,26	235	197
5	4,08	150	126
6	4,90	104	88

Anzahl Leuchten im Raum

Reflexionsgrad 70/50/20

Em(lx)	100		200		500	
	2,5	3,0	2,5	3,0	2,5	3,0
Lh(m)	2,5	3,0	2,5	3,0	2,5	3,0
20 m²	0,9	1,1	1,9	2,1	4,7	5,3
30 m²	1,9	1,4	3,8	2,9	9,6	7,2
40 m²	1,9	1,9	3,8	3,9	9,6	9,6
50 m²	2,5	2,4	5,0	4,7	12	12
75 m²	4,6	3,4	9,1	6,9	23	17
100 m²	4,7	4,6	9,5	9,2	24	23
500 m²	23	22	45	44	113	110

Wartungsfaktor 0,8

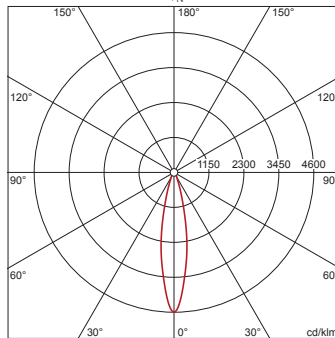
Rh = Lh

**51DF11CD4FF22 +  
59DL160002K0F00DE: 1x  
LED 3000K / CRI ≥ 80**

4058352106839 + 4058352127193

51DF11CD4FF22 + 59DL160002K0F00DE

LED 3000K / CRI ≥ 80  $\phi_N$  2910 lm



$I_{max}$  4597 cd/klm bei  $\gamma$  0°

Leuchtdichten (cd/m²)

C 0/180  
L80 4131  
L70 4972  
L65 6831

UGR 17,6 17,6  
X 4H Y 8H  $\rho$  70/50/20 S 0,25H

H(m)	$\phi$ (m)	$E_{max}(lx)$	$E_m(lx)$
2	0,76	3344	2542
3	1,13	1486	1130
4	1,51	836	636
5	1,89	535	407
6	2,27	372	282

Anzahl Leuchten im Raum

Reflexionsgrad 70/50/20

Em(lx)	100		200		500	
	2,5	3,0	2,5	3,0	2,5	3,0
Lh(m)	2,5	3,0	2,5	3,0	2,5	3,0
20 m²	0,6	0,7	1,2	1,4	3,1	3,6
30 m²	2,0	1,7	4,1	3,4	10	8,5
40 m²	2,1	1,9	4,2	3,8	10	9,4
50 m²	2,8	2,4	5,6	4,9	14	12
75 m²	4,7	4,0	9,5	7,9	24	20
100 m²	5,2	4,6	10	9,1	26	23
500 m²	24	21	48	43	120	106

Wartungsfaktor 0,8

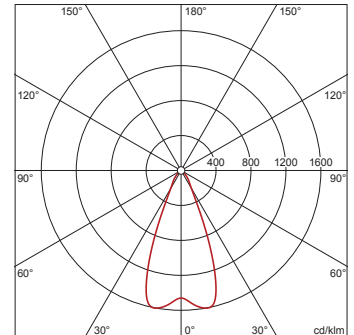
Rh = Lh

**51DF11CD4FF22 +  
59DL1L0000G0000D0 +  
59DL160002K0F00DE: 1x  
LED 3000K / CRI ≥ 80**

4058352106839 + 4058352030165 +  
4058352127193

51DF11CD4FF22 + 59DL1L0000G0000D0  
+ 59DL160002K0F00DE

LED 3000K / CRI ≥ 80  $\phi_N$  2650 lm



$I_{max}$  1599 cd/klm bei  $\gamma$  10°

Leuchtdichten (cd/m²)

C 0/180  
L80 3620  
L70 4651  
L65 6250

UGR 17,8 17,8  
X 4H Y 8H  $\rho$  70/50/20 S 0,25H

H(m)	$\phi$ (m)	$E_{max}(lx)$	$E_m(lx)$
2	1,63	1024	859
3	2,45	455	382
4	3,26	256	215
5	4,08	164	137
6	4,90	114	95

Anzahl Leuchten im Raum

Reflexionsgrad 70/50/20

Em(lx)	100		200		500	
	2,5	3,0	2,5	3,0	2,5	3,0
Lh(m)	2,5	3,0	2,5	3,0	2,5	3,0
20 m²	0,9	1,0	1,7	2,0	4,3	4,9
30 m²	1,8	1,3	3,5	2,6	8,8	6,6
40 m²	1,8	1,8	3,5	3,5	8,8	8,8
50 m²	2,3	2,2	4,6	4,3	11	11
75 m²	4,2	3,2	8,3	6,3	21	16
100 m²	4,4	4,2	8,7	8,4	22	21
500 m²	21	20	41	41	104	101

Wartungsfaktor 0,8

Rh = Lh

**Bestell-Nr.:** 59DL160002K0F00DE | **GTIN (EAN):** 4058352127193

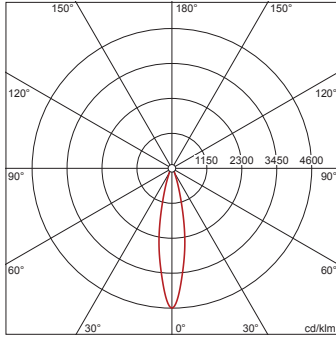
**Planungsdaten:** Lun11mnRdAbdsch,ESG,An

**51DF11CD4FG22 +  
59DL160002K0F00DE: 1x  
LED 4000K / CRI ≥ 80**

4058352107096 + 4058352127193

51DF11CD4FG22 +  
59DL160002K0F00DE

LED 4000K / CRI ≥ 80  $\phi_N$  3120 lm



$I_{max}$  4597 cd/klm bei  $\gamma$  0°

Leuchtdichten (cd/m<sup>2</sup>)

C 0/180  
L<sub>80</sub> 4429  
L<sub>70</sub> 5331  
L<sub>65</sub> 7324

UGR 17,8 17,8  
X 4H Y 8H  $\rho$  70/50/20 S 0,25H

H(m)	$\phi$ (m)	$E_{max}(lx)$	$E_m(lx)$
2	0,76	3585	2725
3	1,13	1593	1211
4	1,51	896	681
5	1,89	574	436
6	2,27	398	303

Anzahl Leuchten im Raum

Reflexionsgrad 70/50/20

Em(lx)	100		200		500	
	Lh(m)	2,5	3,0	2,5	3,0	2,5
20 m <sup>2</sup>	0,6	0,7	1,2	1,3	2,9	3,4
30 m <sup>2</sup>	1,9	1,6	3,8	3,2	9,5	8,0
40 m <sup>2</sup>	1,9	1,8	3,9	3,5	9,7	8,8
50 m <sup>2</sup>	2,6	2,3	5,2	4,6	13	11
75 m <sup>2</sup>	4,4	3,7	8,8	7,4	22	19
100 m <sup>2</sup>	4,8	4,3	9,6	8,5	24	21
500 m <sup>2</sup>	22	20	45	40	112	99

Wartungsfaktor 0,8

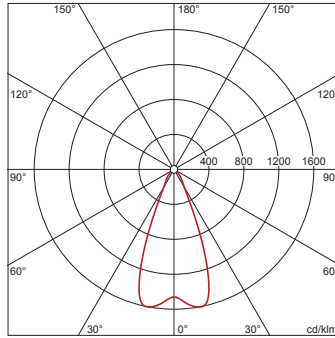
Rh = Lh

**51DF11CD4FG22 +  
59DL1L0000G0000D0 +  
59DL160002K0F00DE: 1x  
LED 4000K / CRI ≥ 80**

4058352107096 + 4058352030165 +  
4058352127193

51DF11CD4FG22 +  
59DL1L0000G0000D0 +  
59DL160002K0F00DE

LED 4000K / CRI ≥ 80  $\phi_N$  2850 lm



$I_{max}$  1599 cd/klm bei  $\gamma$  10°

Leuchtdichten (cd/m<sup>2</sup>)

C 0/180  
L<sub>80</sub> 3893  
L<sub>70</sub> 5002  
L<sub>65</sub> 6721

UGR 18,1 18,1  
X 4H Y 8H  $\rho$  70/50/20 S 0,25H

H(m)	$\phi$ (m)	$E_{max}(lx)$	$E_m(lx)$
2	1,63	1101	924
3	2,45	489	411
4	3,26	275	231
5	4,08	176	148
6	4,90	122	103

Anzahl Leuchten im Raum

Reflexionsgrad 70/50/20

Em(lx)	100		200		500	
	Lh(m)	2,5	3,0	2,5	3,0	2,5
20 m <sup>2</sup>	0,8	0,9	1,6	1,8	4,0	4,6
30 m <sup>2</sup>	1,6	1,2	3,3	2,5	8,2	6,1
40 m <sup>2</sup>	1,6	1,6	3,3	3,3	8,2	8,2
50 m <sup>2</sup>	2,1	2,0	4,2	4,0	11	10
75 m <sup>2</sup>	3,9	2,9	7,8	5,9	19	15
100 m <sup>2</sup>	4,0	3,9	8,1	7,8	20	20
500 m <sup>2</sup>	19	19	39	38	96	94

Wartungsfaktor 0,8

Rh = Lh