

Bestell-Nr.: 59DL1L0000L0000D0 | **GTIN (EAN):** 4058352093290

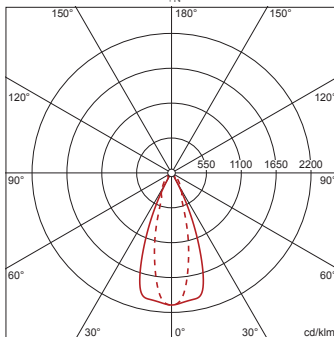
Produktbeschreibung: Lun11mcRdLun11mnRdLinse,PC,dir

Lunis 11 micro round Lunis 11 mini round, Linse, primäre Lichtlenkung mit Linse, aus PC, Prismenstruktur, innenliegend, strukturiert, matt, Lichtaustritt: direkt strahlend, Durchmesser: 60mm, Verpackungseinheit: 1 Stück

Gew. (kg): 0,1
GTIN (EAN): 4058352093290

4058352107850 + 4058352093290
51DD11B71FF22 + 59DL1L0000L0000D0

LED 3000K / CRI \geq 80 ϕ_N 1010 lm



Bestell-Nr.: 59DL1L0000L0000D0 | **GTIN (EAN):** 4058352093290

Technische Detailbeschreibung: Lun11mcRdLun11mnRdLinse,PC,dir

Kenndaten

- Produkttyp: Linse
- Produktname: Lunis 11 micro round,
Lunis 11 mini round
- Bestell-Nr.: 59DL1L0000L0000D0

Lichttechnik | Bestückung | Vorschaltgerät

Komponente 1

Lichttechnik:

- Lichtlenkung: Linse
- Abstrahlwinkel: elliptisch, medium
strahlend
- Lichtaustritt: direkt strahlend

Abmessung, Gewicht

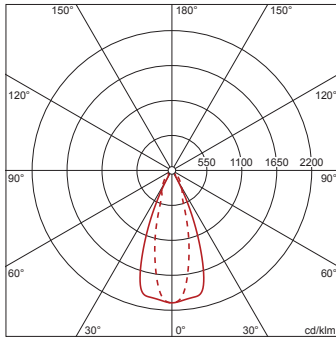
- Durchmesser: 60mm
- Gewicht: 0,1kg

Bestell-Nr.: 59DL1L0000L0000D0 | GTIN (EAN): 4058352093290

Planungsdaten: Lun11mcRdLun11mnRdLinse,PC,dir

51DD11B71FF22 +
59DL1L0000L0000D0: 1x LED
3000K / CRI ≥ 80

4058352107850 + 4058352093290
 51DD11B71FF22 + 59DL1L0000L0000D0
 LED 3000K / CRI ≥ 80 ϕ_N 1010 lm



I_{max} 2084 cd/klm bei γ 0°

Leuchtdichten (cd/m²)

	C 0/180
L80	0
L70	0
L65	0

UGR 14,9 17,9
 X 4H Y 8H ρ 70/50/20 S 0,25H

Anzahl Leuchten im Raum

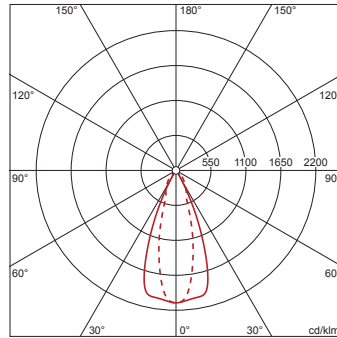
Reflexionsgrad 70/50/20	Em(lx)					
	100		200		500	
Lh(m)	2,5	3,0	2,5	3,0	2,5	3,0
20 m²	2,3	2,7	4,6	5,3	12	13
30 m²	4,3	3,8	8,7	7,6	22	19
40 m²	5,3	4,9	11	9,8	27	24
50 m²	7,1	6,1	14	12	35	31
75 m²	10	8,9	21	18	51	44
100 m²	14	12	27	24	68	60
500 m²	62	57	125	114	312	285

Wartungsfaktor 0,8

Rh = Lh

51DD11B71FG22 +
59DL1L0000L0000D0: 1x LED
4000K / CRI ≥ 80

4058352108208 + 4058352093290
 51DD11B71FG22 + 59DL1L0000L0000D0
 LED 4000K / CRI ≥ 80 ϕ_N 1140 lm



I_{max} 2084 cd/klm bei γ 0°

Leuchtdichten (cd/m²)

	C 0/180
L80	0
L70	0
L65	0

UGR 15,3 18,3
 X 4H Y 8H ρ 70/50/20 S 0,25H

Anzahl Leuchten im Raum

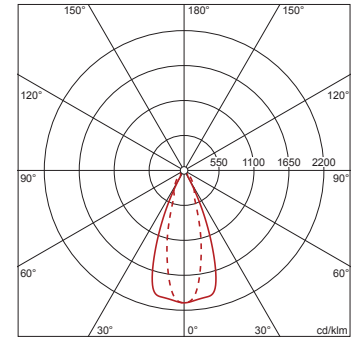
Reflexionsgrad 70/50/20	Em(lx)					
	100		200		500	
Lh(m)	2,5	3,0	2,5	3,0	2,5	3,0
20 m²	2,0	2,4	4,1	4,7	10	12
30 m²	3,8	3,4	7,7	6,7	19	17
40 m²	4,7	4,3	9,5	8,7	24	22
50 m²	6,3	5,4	13	11	31	27
75 m²	9,1	7,9	18	16	45	39
100 m²	12	11	24	21	60	53
500 m²	55	50	111	101	277	252

Wartungsfaktor 0,8

Rh = Lh

51DD11B72FF22 +
59DL1L0000L0000D0: 1x LED
3000K / CRI ≥ 80

4058352108024 + 4058352093290
 51DD11B72FF22 + 59DL1L0000L0000D0
 LED 3000K / CRI ≥ 80 ϕ_N 1980 lm



I_{max} 2084 cd/klm bei γ 0°

Leuchtdichten (cd/m²)

	C 0/180
L80	0
L70	0
L65	0

UGR 17,3 20,2
 X 4H Y 8H ρ 70/50/20 S 0,25H

Anzahl Leuchten im Raum

Reflexionsgrad 70/50/20	Em(lx)					
	100		200		500	
Lh(m)	2,5	3,0	2,5	3,0	2,5	3,0
20 m²	1,2	1,4	2,3	2,7	5,9	6,8
30 m²	2,2	1,9	4,4	3,9	11	9,6
40 m²	2,7	2,5	5,4	5,0	14	12
50 m²	3,6	3,1	7,2	6,3	18	16
75 m²	5,2	4,5	10	9,0	26	23
100 m²	6,9	6,1	14	12	35	31
500 m²	32	29	64	58	159	145

Wartungsfaktor 0,8

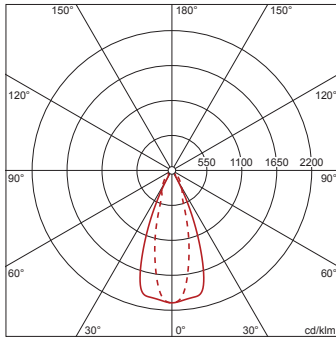
Rh = Lh

Bestell-Nr.: 59DL1L0000L0000D0 | GTIN (EAN): 4058352093290

Planungsdaten: Lun11mcRdLun11mnRdLinse,PC,dir

**51DD11B72FG22 +
59DL1L0000L0000D0: 1x LED
4000K / CRI ≥ 80**

4058352107379 + 4058352093290
51DD11B72FG22 + 59DL1L0000L0000D0
LED 4000K / CRI ≥ 80 ϕ_N 2060 lm



I_{max} 2084 cd/klm bei γ 0°

Leuchtdichten (cd/m²)

	C 0/180
L80	0
L70	0
L65	0

UGR 17,4 20,3
X 4H Y 8H ρ 70/50/20 S 0,25H

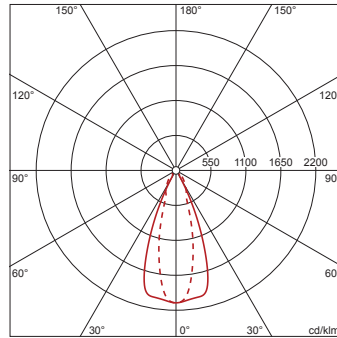
Anzahl Leuchten im Raum
Reflexionsgrad 70/50/20

Em(lx)	100		200		500	
Lh(m)	2,5	3,0	2,5	3,0	2,5	3,0
20 m ²	1,1	1,3	2,3	2,6	5,6	6,5
30 m ²	2,1	1,9	4,3	3,7	11	9,3
40 m ²	2,6	2,4	5,2	4,8	13	12
50 m ²	3,5	3,0	6,9	6,0	17	15
75 m ²	5,0	4,3	10	8,7	25	22
100 m ²	6,6	5,9	13	12	33	29
500 m ²	31	28	61	56	153	140

Wartungsfaktor 0,8 Rh = Lh

**51DD11B73FF22 +
59DL1L0000L0000D0: 1x LED
3000K / CRI ≥ 80**

4058352108031 + 4058352093290
51DD11B73FF22 + 59DL1L0000L0000D0
LED 3000K / CRI ≥ 80 ϕ_N 2760 lm



I_{max} 2084 cd/klm bei γ 0°

Leuchtdichten (cd/m²)

	C 0/180
L80	0
L70	0
L65	0

UGR 18,4 21,4
X 4H Y 8H ρ 70/50/20 S 0,25H

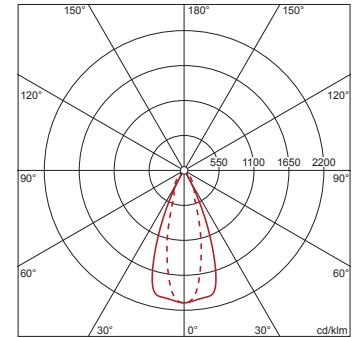
Anzahl Leuchten im Raum
Reflexionsgrad 70/50/20

Em(lx)	100		200		500	
Lh(m)	2,5	3,0	2,5	3,0	2,5	3,0
20 m ²	0,8	1,0	1,7	1,9	4,2	4,9
30 m ²	1,6	1,4	3,2	2,8	7,9	6,9
40 m ²	2,0	1,8	3,9	3,6	9,8	9,0
50 m ²	2,6	2,2	5,2	4,5	13	11
75 m ²	3,8	3,2	7,5	6,5	19	16
100 m ²	5,0	4,4	9,9	8,8	25	22
500 m ²	23	21	46	42	114	104

Wartungsfaktor 0,8 Rh = Lh

**51DD11B73FG22 +
59DL1L0000L0000D0: 1x LED
4000K / CRI ≥ 80**

4058352107010 + 4058352093290
51DD11B73FG22 + 59DL1L0000L0000D0
LED 4000K / CRI ≥ 80 ϕ_N 2880 lm



I_{max} 2084 cd/klm bei γ 0°

Leuchtdichten (cd/m²)

	C 0/180
L80	0
L70	0
L65	0

UGR 18,6 21,5
X 4H Y 8H ρ 70/50/20 S 0,25H

Anzahl Leuchten im Raum
Reflexionsgrad 70/50/20

Em(lx)	100		200		500	
Lh(m)	2,5	3,0	2,5	3,0	2,5	3,0
20 m ²	0,8	0,9	1,6	1,9	4,0	4,7
30 m ²	1,5	1,3	3,0	2,7	7,6	6,6
40 m ²	1,9	1,7	3,7	3,4	9,4	8,6
50 m ²	2,5	2,2	5,0	4,3	12	11
75 m ²	3,6	3,1	7,2	6,2	18	16
100 m ²	4,8	4,2	9,5	8,4	24	21
500 m ²	22	20	44	40	110	100

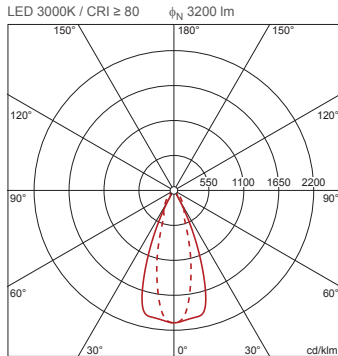
Wartungsfaktor 0,8 Rh = Lh

Bestell-Nr.: 59DL1L0000L0000D0 | GTIN (EAN): 4058352093290

Planungsdaten: Lun11mcRdLun11mnRdLinse,PC,dir

**51DD11B74FF22 +
59DL1L0000L0000D0: 1x LED
3000K / CRI ≥ 80**

4058352108048 + 4058352093290
51DD11B74FF22 + 59DL1L0000L0000D0



I_{max} 2084 cd/klm bei γ 0°

Leuchtdichten (cd/m²)

	C 0/180
L80	0
L70	0
L65	0

UGR 18,9 21,9
X 4H Y 8H ρ 70/50/20 S 0,25H

Anzahl Leuchten im Raum

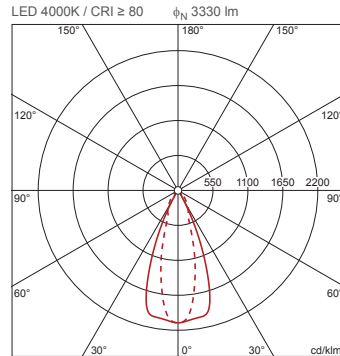
Reflexionsgrad 70/50/20	Em(lx)					
	100		200		500	
Lh(m)	2,5	3,0	2,5	3,0	2,5	3,0
20 m ²	0,7	0,8	1,5	1,7	3,6	4,2
30 m ²	1,4	1,2	2,7	2,4	6,8	6,0
40 m ²	1,7	1,5	3,4	3,1	8,4	7,7
50 m ²	2,2	1,9	4,5	3,9	11	9,7
75 m ²	3,2	2,8	6,5	5,6	16	14
100 m ²	4,3	3,8	8,6	7,6	21	19
500 m ²	20	18	39	36	99	90

Wartungsfaktor 0,8

Rh = Lh

**51DD11B74FG22 +
59DL1L0000L0000D0: 1x LED
4000K / CRI ≥ 80**

4058352107027 + 4058352093290
51DD11B74FG22 + 59DL1L0000L0000D0



I_{max} 2084 cd/klm bei γ 0°

Leuchtdichten (cd/m²)

	C 0/180
L80	0
L70	0
L65	0

UGR 19,1 22
X 4H Y 8H ρ 70/50/20 S 0,25H

Anzahl Leuchten im Raum

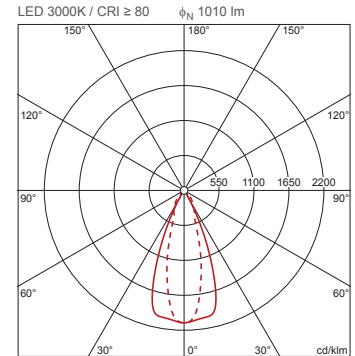
Reflexionsgrad 70/50/20	Em(lx)					
	100		200		500	
Lh(m)	2,5	3,0	2,5	3,0	2,5	3,0
20 m ²	0,7	0,8	1,4	1,6	3,5	4,0
30 m ²	1,3	1,1	2,6	2,3	6,6	5,7
40 m ²	1,6	1,5	3,2	3,0	8,1	7,4
50 m ²	2,1	1,9	4,3	3,7	11	9,3
75 m ²	3,1	2,7	6,2	5,4	16	13
100 m ²	4,1	3,6	8,2	7,3	21	18
500 m ²	19	17	38	35	95	86

Wartungsfaktor 0,8

Rh = Lh

**51DD11CD1FF22 +
59DL1L0000L0000D0: 1x LED
3000K / CRI ≥ 80**

4058352108055 + 4058352093290
51DD11CD1FF22 + 59DL1L0000L0000D0



I_{max} 2084 cd/klm bei γ 0°

Leuchtdichten (cd/m²)

	C 0/180
L80	0
L70	0
L65	0

UGR 14,9 17,9
X 4H Y 8H ρ 70/50/20 S 0,25H

Anzahl Leuchten im Raum

Reflexionsgrad 70/50/20	Em(lx)					
	100		200		500	
Lh(m)	2,5	3,0	2,5	3,0	2,5	3,0
20 m ²	2,3	2,7	4,6	5,3	12	13
30 m ²	4,3	3,8	8,7	7,6	22	19
40 m ²	5,3	4,9	11	9,8	27	24
50 m ²	7,1	6,1	14	12	35	31
75 m ²	10	8,9	21	18	51	44
100 m ²	14	12	27	24	68	60
500 m ²	62	57	125	114	312	285

Wartungsfaktor 0,8

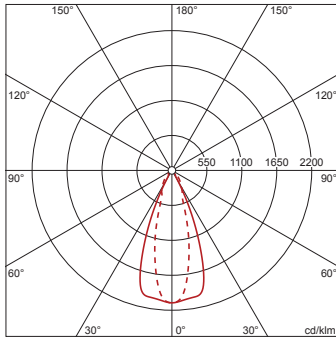
Rh = Lh

Bestell-Nr.: 59DL1L0000L0000D0 | GTIN (EAN): 4058352093290

Planungsdaten: Lun11mcRdLun11mnRdLinse,PC,dir

**51DD11CD1FG22 +
59DL1L0000L0000D0: 1x LED
4000K / CRI ≥ 80**

4058352107065 + 4058352093290
51DD11CD1FG22 + 59DL1L0000L0000D0
LED 4000K / CRI ≥ 80 ϕ_N 1140 lm



I_{max} 2084 cd/klm bei γ 0°

Leuchtdichten (cd/m²)

	C 0/180
L80	0
L70	0
L65	0

UGR 15,3 18,3
X 4H Y 8H ρ 70/50/20 S 0,25H

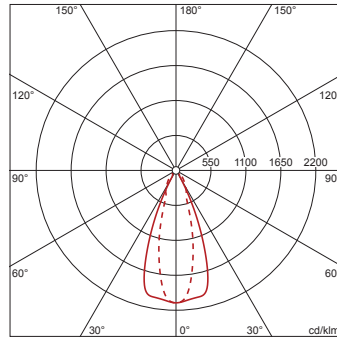
Anzahl Leuchten im Raum
Reflexionsgrad 70/50/20

Em(lx)	100		200		500	
Lh(m)	2,5	3,0	2,5	3,0	2,5	3,0
20 m ²	2,0	2,4	4,1	4,7	10	12
30 m ²	3,8	3,4	7,7	6,7	19	17
40 m ²	4,7	4,3	9,5	8,7	24	22
50 m ²	6,3	5,4	13	11	31	27
75 m ²	9,1	7,9	18	16	45	39
100 m ²	12	11	24	21	60	53
500 m ²	55	50	111	101	277	252

Wartungsfaktor 0,8 Rh = Lh

**51DD11CD2FF22 +
59DL1L0000L0000D0: 1x LED
3000K / CRI ≥ 80**

4058352108062 + 4058352093290
51DD11CD2FF22 + 59DL1L0000L0000D0
LED 3000K / CRI ≥ 80 ϕ_N 1980 lm



I_{max} 2084 cd/klm bei γ 0°

Leuchtdichten (cd/m²)

	C 0/180
L80	0
L70	0
L65	0

UGR 17,3 20,2
X 4H Y 8H ρ 70/50/20 S 0,25H

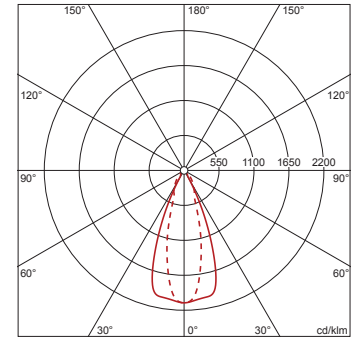
Anzahl Leuchten im Raum
Reflexionsgrad 70/50/20

Em(lx)	100		200		500	
Lh(m)	2,5	3,0	2,5	3,0	2,5	3,0
20 m ²	1,2	1,4	2,3	2,7	5,9	6,8
30 m ²	2,2	1,9	4,4	3,9	11	9,6
40 m ²	2,7	2,5	5,4	5,0	14	12
50 m ²	3,6	3,1	7,2	6,3	18	16
75 m ²	5,2	4,5	10	9,0	26	23
100 m ²	6,9	6,1	14	12	35	31
500 m ²	32	29	64	58	159	145

Wartungsfaktor 0,8 Rh = Lh

**51DD11CD2FG22 +
59DL1L0000L0000D0: 1x LED
4000K / CRI ≥ 80**

4058352107072 + 4058352093290
51DD11CD2FG22 + 59DL1L0000L0000D0
LED 4000K / CRI ≥ 80 ϕ_N 2060 lm



I_{max} 2084 cd/klm bei γ 0°

Leuchtdichten (cd/m²)

	C 0/180
L80	0
L70	0
L65	0

UGR 17,4 20,3
X 4H Y 8H ρ 70/50/20 S 0,25H

Anzahl Leuchten im Raum
Reflexionsgrad 70/50/20

Em(lx)	100		200		500	
Lh(m)	2,5	3,0	2,5	3,0	2,5	3,0
20 m ²	1,1	1,3	2,3	2,6	5,6	6,5
30 m ²	2,1	1,9	4,3	3,7	11	9,3
40 m ²	2,6	2,4	5,2	4,8	13	12
50 m ²	3,5	3,0	6,9	6,0	17	15
75 m ²	5,0	4,3	10	8,7	25	22
100 m ²	6,6	5,9	13	12	33	29
500 m ²	31	28	61	56	153	140

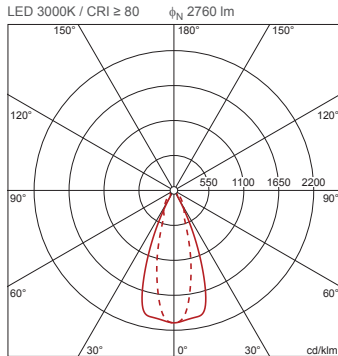
Wartungsfaktor 0,8 Rh = Lh

Bestell-Nr.: 59DL1L0000L0000D0 | GTIN (EAN): 4058352093290

Planungsdaten: Lun11mcRdLun11mnRdLinse,PC,dir

**51DD11CD3FF22 +
59DL1L0000L0000D0: 1x LED
3000K / CRI ≥ 80**

4058352107300 + 4058352093290
51DD11CD3FF22 + 59DL1L0000L0000D0



I_{max} 2084 cd/klm bei γ 0°

Leuchtdichten (cd/m²)

	C 0/180
L80	0
L70	0
L65	0

UGR 18,4 21,4
X 4H Y 8H ρ 70/50/20 S 0,25H

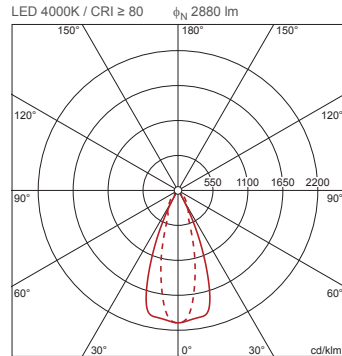
Anzahl Leuchten im Raum
Reflexionsgrad 70/50/20

Em(lx)	100		200		500	
Lh(m)	2,5	3,0	2,5	3,0	2,5	3,0
20 m ²	0,8	1,0	1,7	1,9	4,2	4,9
30 m ²	1,6	1,4	3,2	2,8	7,9	6,9
40 m ²	2,0	1,8	3,9	3,6	9,8	9,0
50 m ²	2,6	2,2	5,2	4,5	13	11
75 m ²	3,8	3,2	7,5	6,5	19	16
100 m ²	5,0	4,4	9,9	8,8	25	22
500 m ²	23	21	46	42	114	104

Wartungsfaktor 0,8 Rh = Lh

**51DD11CD3FG22 +
59DL1L0000L0000D0: 1x LED
4000K / CRI ≥ 80**

4058352107553 + 4058352093290
51DD11CD3FG22 + 59DL1L0000L0000D0



I_{max} 2084 cd/klm bei γ 0°

Leuchtdichten (cd/m²)

	C 0/180
L80	0
L70	0
L65	0

UGR 18,6 21,5
X 4H Y 8H ρ 70/50/20 S 0,25H

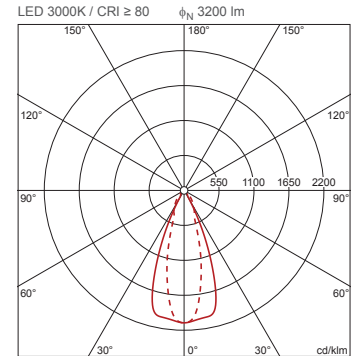
Anzahl Leuchten im Raum
Reflexionsgrad 70/50/20

Em(lx)	100		200		500	
Lh(m)	2,5	3,0	2,5	3,0	2,5	3,0
20 m ²	0,8	0,9	1,6	1,9	4,0	4,7
30 m ²	1,5	1,3	3,0	2,7	7,6	6,6
40 m ²	1,9	1,7	3,7	3,4	9,4	8,6
50 m ²	2,5	2,2	5,0	4,3	12	11
75 m ²	3,6	3,1	7,2	6,2	18	16
100 m ²	4,8	4,2	9,5	8,4	24	21
500 m ²	22	20	44	40	110	100

Wartungsfaktor 0,8 Rh = Lh

**51DD11CD4FF22 +
59DL1L0000L0000D0: 1x LED
3000K / CRI ≥ 80**

4058352107546 + 4058352093290
51DD11CD4FF22 + 59DL1L0000L0000D0



I_{max} 2084 cd/klm bei γ 0°

Leuchtdichten (cd/m²)

	C 0/180
L80	0
L70	0
L65	0

UGR 18,9 21,9
X 4H Y 8H ρ 70/50/20 S 0,25H

Anzahl Leuchten im Raum
Reflexionsgrad 70/50/20

Em(lx)	100		200		500	
Lh(m)	2,5	3,0	2,5	3,0	2,5	3,0
20 m ²	0,7	0,8	1,5	1,7	3,6	4,2
30 m ²	1,4	1,2	2,7	2,4	6,8	6,0
40 m ²	1,7	1,5	3,4	3,1	8,4	7,7
50 m ²	2,2	1,9	4,5	3,9	11	9,7
75 m ²	3,2	2,8	6,5	5,6	16	14
100 m ²	4,3	3,8	8,6	7,6	21	19
500 m ²	20	18	39	36	99	90

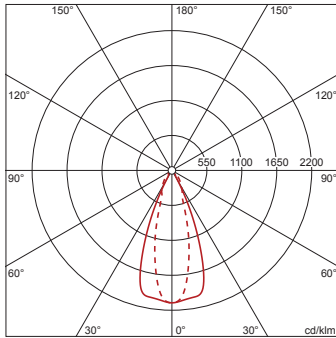
Wartungsfaktor 0,8 Rh = Lh

Bestell-Nr.: 59DL1L0000L0000D0 | GTIN (EAN): 4058352093290

Planungsdaten: Lun11mcRdLun11mnRdLinse,PC,dir

51DD11CD4FG22 +
59DL1L0000L0000D0: 1x LED
4000K / CRI ≥ 80

4058352107560 + 4058352093290
 51DD11CD4FG22 + 59DL1L0000L0000D0
 LED 4000K / CRI ≥ 80 ϕ_N 3330 lm



I_{max} 2084 cd/klm bei γ 0°

Leuchtdichten (cd/m²)

	C 0/180
L80	0
L70	0
L65	0

UGR 19,1 22
 X 4H Y 8H ρ 70/50/20 S 0,25H

Anzahl Leuchten im Raum

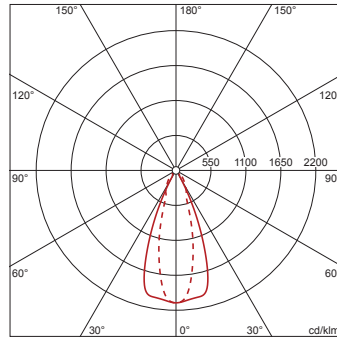
Reflexionsgrad 70/50/20	Em(lx)					
	100		200		500	
Lh(m)	2,5	3,0	2,5	3,0	2,5	3,0
20 m ²	0,7	0,8	1,4	1,6	3,5	4,0
30 m ²	1,3	1,1	2,6	2,3	6,6	5,7
40 m ²	1,6	1,5	3,2	3,0	8,1	7,4
50 m ²	2,1	1,9	4,3	3,7	11	9,3
75 m ²	3,1	2,7	6,2	5,4	16	13
100 m ²	4,1	3,6	8,2	7,3	21	18
500 m ²	19	17	38	35	95	86

Wartungsfaktor 0,8

Rh = Lh

51DD21B71FF22 +
59DL1L0000L0000D0: 1x LED
3000K / CRI ≥ 80

4058352178850 + 4058352093290
 51DD21B71FF22 + 59DL1L0000L0000D0
 LED 3000K / CRI ≥ 80 ϕ_N 1010 lm



I_{max} 2084 cd/klm bei γ 0°

Leuchtdichten (cd/m²)

	C 0/180
L80	0
L70	0
L65	0

UGR 14,9 17,9
 X 4H Y 8H ρ 70/50/20 S 0,25H

Anzahl Leuchten im Raum

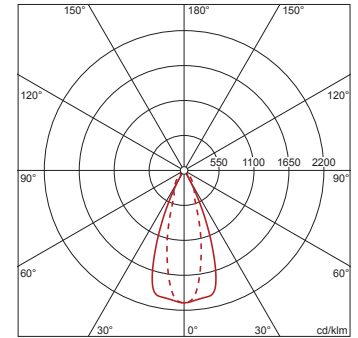
Reflexionsgrad 70/50/20	Em(lx)					
	100		200		500	
Lh(m)	2,5	3,0	2,5	3,0	2,5	3,0
20 m ²	2,3	2,7	4,6	5,3	12	13
30 m ²	4,3	3,8	8,7	7,6	22	19
40 m ²	5,3	4,9	11	9,8	27	24
50 m ²	7,1	6,1	14	12	35	31
75 m ²	10	8,9	21	18	51	44
100 m ²	14	12	27	24	68	60
500 m ²	62	57	125	114	312	285

Wartungsfaktor 0,8

Rh = Lh

51DD21B71FG22 +
59DL1L0000L0000D0: 1x LED
4000K / CRI ≥ 80

4058352178539 + 4058352093290
 51DD21B71FG22 + 59DL1L0000L0000D0
 LED 4000K / CRI ≥ 80 ϕ_N 1140 lm



I_{max} 2084 cd/klm bei γ 0°

Leuchtdichten (cd/m²)

	C 0/180
L80	0
L70	0
L65	0

UGR 15,3 18,3
 X 4H Y 8H ρ 70/50/20 S 0,25H

Anzahl Leuchten im Raum

Reflexionsgrad 70/50/20	Em(lx)					
	100		200		500	
Lh(m)	2,5	3,0	2,5	3,0	2,5	3,0
20 m ²	2,0	2,4	4,1	4,7	10	12
30 m ²	3,8	3,4	7,7	6,7	19	17
40 m ²	4,7	4,3	9,5	8,7	24	22
50 m ²	6,3	5,4	13	11	31	27
75 m ²	9,1	7,9	18	16	45	39
100 m ²	12	11	24	21	60	53
500 m ²	55	50	111	101	277	252

Wartungsfaktor 0,8

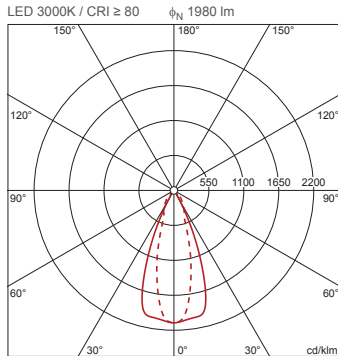
Rh = Lh

Bestell-Nr.: 59DL1L0000L0000D0 | **GTIN (EAN):** 4058352093290

Planungsdaten: Lun11mcRdLun11mnRdLinse,PC,dir

**51DD21B72FF22 +
59DL1L0000L0000D0: 1x LED
3000K / CRI ≥ 80**

4058352178836 + 4058352093290
51DD21B72FF22 + 59DL1L0000L0000D0



I_{max} 2084 cd/klm bei γ 0°

Leuchtdichten (cd/m²)

	C 0/180
L80	0
L70	0
L65	0

UGR 17,3 20,2
X 4H Y 8H ρ 70/50/20 S 0,25H

Anzahl Leuchten im Raum

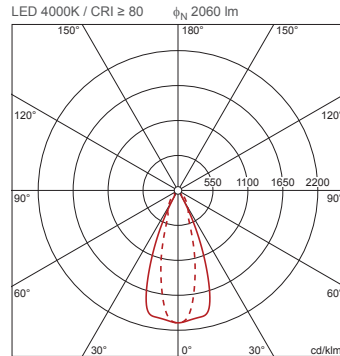
Reflexionsgrad 70/50/20	Em(lx)					
	100		200		500	
Lh(m)	2,5	3,0	2,5	3,0	2,5	3,0
20 m ²	1,2	1,4	2,3	2,7	5,9	6,8
30 m ²	2,2	1,9	4,4	3,9	11	9,6
40 m ²	2,7	2,5	5,4	5,0	14	12
50 m ²	3,6	3,1	7,2	6,3	18	16
75 m ²	5,2	4,5	10	9,0	26	23
100 m ²	6,9	6,1	14	12	35	31
500 m ²	32	29	64	58	159	145

Wartungsfaktor 0,8

Rh = Lh

**51DD21B72FG22 +
59DL1L0000L0000D0: 1x LED
4000K / CRI ≥ 80**

4058352178515 + 4058352093290
51DD21B72FG22 + 59DL1L0000L0000D0



I_{max} 2084 cd/klm bei γ 0°

Leuchtdichten (cd/m²)

	C 0/180
L80	0
L70	0
L65	0

UGR 17,4 20,3
X 4H Y 8H ρ 70/50/20 S 0,25H

Anzahl Leuchten im Raum

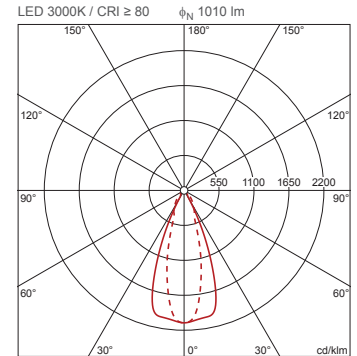
Reflexionsgrad 70/50/20	Em(lx)					
	100		200		500	
Lh(m)	2,5	3,0	2,5	3,0	2,5	3,0
20 m ²	1,1	1,3	2,3	2,6	5,6	6,5
30 m ²	2,1	1,9	4,3	3,7	11	9,3
40 m ²	2,6	2,4	5,2	4,8	13	12
50 m ²	3,5	3,0	6,9	6,0	17	15
75 m ²	5,0	4,3	10	8,7	25	22
100 m ²	6,6	5,9	13	12	33	29
500 m ²	31	28	61	56	153	140

Wartungsfaktor 0,8

Rh = Lh

**51DD21CD1FF22 +
59DL1L0000L0000D0: 1x LED
3000K / CRI ≥ 80**

4058352178577 + 4058352093290
51DD21CD1FF22 + 59DL1L0000L0000D0



I_{max} 2084 cd/klm bei γ 0°

Leuchtdichten (cd/m²)

	C 0/180
L80	0
L70	0
L65	0

UGR 14,9 17,9
X 4H Y 8H ρ 70/50/20 S 0,25H

Anzahl Leuchten im Raum

Reflexionsgrad 70/50/20	Em(lx)					
	100		200		500	
Lh(m)	2,5	3,0	2,5	3,0	2,5	3,0
20 m ²	2,3	2,7	4,6	5,3	12	13
30 m ²	4,3	3,8	8,7	7,6	22	19
40 m ²	5,3	4,9	11	9,8	27	24
50 m ²	7,1	6,1	14	12	35	31
75 m ²	10	8,9	21	18	51	44
100 m ²	14	12	27	24	68	60
500 m ²	62	57	125	114	312	285

Wartungsfaktor 0,8

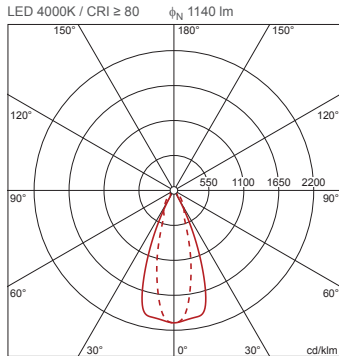
Rh = Lh

Bestell-Nr.: 59DL1L0000L0000D0 | **GTIN (EAN):** 4058352093290

Planungsdaten: Lun11mcRdLun11mnRdLinse,PC,dir

51DD21CD1FG22 +
59DL1L0000L0000D0: 1x LED
4000K / CRI ≥ 80

4058352178478 + 4058352093290
 51DD21CD1FG22 + 59DL1L0000L0000D0



I_{max} 2084 cd/klm bei γ 0°

Leuchtdichten (cd/m²)

	C 0/180
L80	0
L70	0
L65	0

UGR 15,3 18,3
 X 4H Y 8H ρ 70/50/20 S 0,25H

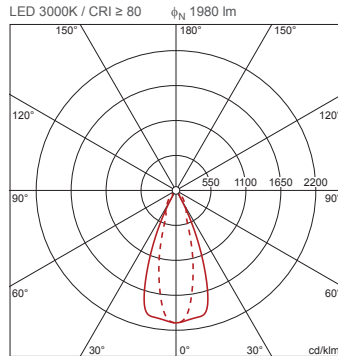
Anzahl Leuchten im Raum
 Reflexionsgrad 70/50/20

Em(lx)	100		200		500	
Lh(m)	2,5	3,0	2,5	3,0	2,5	3,0
20 m ²	2,0	2,4	4,1	4,7	10	12
30 m ²	3,8	3,4	7,7	6,7	19	17
40 m ²	4,7	4,3	9,5	8,7	24	22
50 m ²	6,3	5,4	13	11	31	27
75 m ²	9,1	7,9	18	16	45	39
100 m ²	12	11	24	21	60	53
500 m ²	55	50	111	101	277	252

Wartungsfaktor 0,8 Rh = Lh

51DD21CD2FF22 +
59DL1L0000L0000D0: 1x LED
3000K / CRI ≥ 80

4058352178553 + 4058352093290
 51DD21CD2FF22 + 59DL1L0000L0000D0



I_{max} 2084 cd/klm bei γ 0°

Leuchtdichten (cd/m²)

	C 0/180
L80	0
L70	0
L65	0

UGR 17,3 20,2
 X 4H Y 8H ρ 70/50/20 S 0,25H

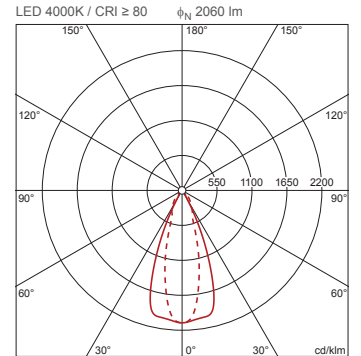
Anzahl Leuchten im Raum
 Reflexionsgrad 70/50/20

Em(lx)	100		200		500	
Lh(m)	2,5	3,0	2,5	3,0	2,5	3,0
20 m ²	1,2	1,4	2,3	2,7	5,9	6,8
30 m ²	2,2	1,9	4,4	3,9	11	9,6
40 m ²	2,7	2,5	5,4	5,0	14	12
50 m ²	3,6	3,1	7,2	6,3	18	16
75 m ²	5,2	4,5	10	9,0	26	23
100 m ²	6,9	6,1	14	12	35	31
500 m ²	32	29	64	58	159	145

Wartungsfaktor 0,8 Rh = Lh

51DD21CD2FG22 +
59DL1L0000L0000D0: 1x LED
4000K / CRI ≥ 80

4058352178492 + 4058352093290
 51DD21CD2FG22 + 59DL1L0000L0000D0



I_{max} 2084 cd/klm bei γ 0°

Leuchtdichten (cd/m²)

	C 0/180
L80	0
L70	0
L65	0

UGR 17,4 20,3
 X 4H Y 8H ρ 70/50/20 S 0,25H

Anzahl Leuchten im Raum
 Reflexionsgrad 70/50/20

Em(lx)	100		200		500	
Lh(m)	2,5	3,0	2,5	3,0	2,5	3,0
20 m ²	1,1	1,3	2,3	2,6	5,6	6,5
30 m ²	2,1	1,9	4,3	3,7	11	9,3
40 m ²	2,6	2,4	5,2	4,8	13	12
50 m ²	3,5	3,0	6,9	6,0	17	15
75 m ²	5,0	4,3	10	8,7	25	22
100 m ²	6,6	5,9	13	12	33	29
500 m ²	31	28	61	56	153	140

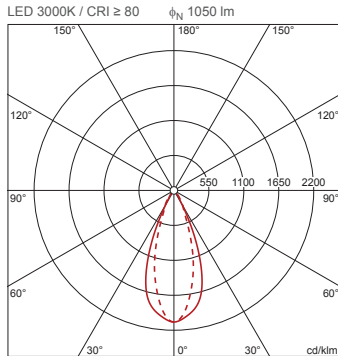
Wartungsfaktor 0,8 Rh = Lh

Bestell-Nr.: 59DL1L0000L0000D0 | **GTIN (EAN):** 4058352093290

Planungsdaten: Lun11mcRdLun11mnRdLinse,PC,dir

**51DF11B71FF22 +
59DL1L0000L0000D0: 1x LED
3000K / CRI ≥ 80**

4058352107577 + 4058352093290
51DF11B71FF22 + 59DL1L0000L0000D0



I_{max} 2071 cd/klm bei γ 0°

Leuchtdichten (cd/m²)

	C 0/180
L80	1
L70	2
L65	3

UGR 10,5 11,9
X 4H Y 8H ρ 70/50/20 S 0,25H

Anzahl Leuchten im Raum

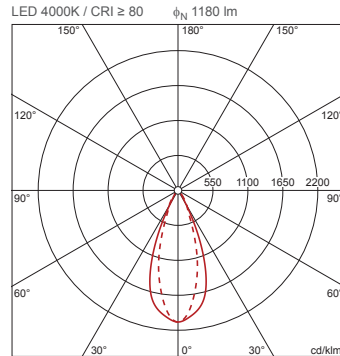
Reflexionsgrad 70/50/20	Em(lx)					
	100		200		500	
Lh(m)	2,5	3,0	2,5	3,0	2,5	3,0
20 m ²	2,2	2,4	4,5	4,9	11	12
30 m ²	3,8	3,4	7,5	6,9	19	17
40 m ²	4,7	4,6	9,4	9,2	24	23
50 m ²	6,1	5,7	12	11	31	29
75 m ²	9,0	8,2	18	16	45	41
100 m ²	12	11	24	22	59	56
500 m ²	56	54	112	107	281	268

Wartungsfaktor 0,8

Rh = Lh

**51DF11B71FG22 +
59DL1L0000L0000D0: 1x LED
4000K / CRI ≥ 80**

4058352107881 + 4058352093290
51DF11B71FG22 + 59DL1L0000L0000D0



I_{max} 2071 cd/klm bei γ 0°

Leuchtdichten (cd/m²)

	C 0/180
L80	1
L70	2
L65	3

UGR 10,9 12,3
X 4H Y 8H ρ 70/50/20 S 0,25H

Anzahl Leuchten im Raum

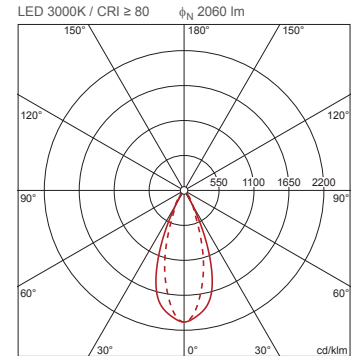
Reflexionsgrad 70/50/20	Em(lx)					
	100		200		500	
Lh(m)	2,5	3,0	2,5	3,0	2,5	3,0
20 m ²	2,0	2,2	4,0	4,3	9,9	11
30 m ²	3,4	3,1	6,7	6,1	17	15
40 m ²	4,2	4,1	8,4	8,2	21	20
50 m ²	5,5	5,1	11	10	27	25
75 m ²	8,0	7,3	16	15	40	36
100 m ²	10	9,9	21	20	52	49
500 m ²	50	48	100	95	250	238

Wartungsfaktor 0,8

Rh = Lh

**51DF11B72FF22 +
59DL1L0000L0000D0: 1x LED
3000K / CRI ≥ 80**

4058352107317 + 4058352093290
51DF11B72FF22 + 59DL1L0000L0000D0



I_{max} 2071 cd/klm bei γ 0°

Leuchtdichten (cd/m²)

	C 0/180
L80	2
L70	4
L65	5

UGR 12,9 14,3
X 4H Y 8H ρ 70/50/20 S 0,25H

Anzahl Leuchten im Raum

Reflexionsgrad 70/50/20	Em(lx)					
	100		200		500	
Lh(m)	2,5	3,0	2,5	3,0	2,5	3,0
20 m ²	1,1	1,2	2,3	2,5	5,7	6,2
30 m ²	1,9	1,8	3,8	3,5	9,6	8,8
40 m ²	2,4	2,3	4,8	4,7	12	12
50 m ²	3,1	2,9	6,3	5,8	16	15
75 m ²	4,6	4,2	9,2	8,3	23	21
100 m ²	6,0	5,7	12	11	30	28
500 m ²	29	27	57	55	143	136

Wartungsfaktor 0,8

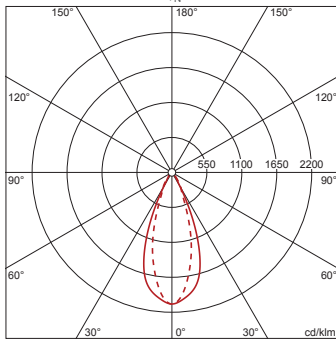
Rh = Lh

Bestell-Nr.: 59DL1L0000L0000D0 | **GTIN (EAN):** 4058352093290

Planungsdaten: Lun11mcRdLun11mnRdLinse,PC,dir

**51DF11B72FG22 +
59DL1L0000L0000D0: 1x LED
4000K / CRI ≥ 80**

4058352107584 + 4058352093290
51DF11B72FG22 + 59DL1L0000L0000D0
LED 4000K / CRI ≥ 80 ϕ_N 2110 lm



I_{max} 2071 cd/klm bei γ 0°

Leuchtdichten (cd/m²)

	C 0/180
L80	2
L70	4
L65	5

UGR 13 14,3
X 4H Y 8H ρ 70/50/20 S 0,25H

Anzahl Leuchten im Raum

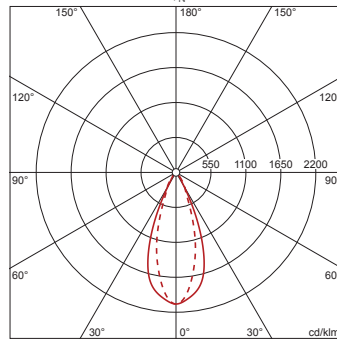
Reflexionsgrad 70/50/20	Em(lx)					
	100		200		500	
Lh(m)	2,5	3,0	2,5	3,0	2,5	3,0
20 m ²	1,1	1,2	2,2	2,4	5,5	6,0
30 m ²	1,9	1,7	3,7	3,4	9,4	8,6
40 m ²	2,4	2,3	4,7	4,6	12	11
50 m ²	3,1	2,8	6,1	5,7	15	14
75 m ²	4,5	4,1	9,0	8,1	22	20
100 m ²	5,9	5,5	12	11	29	28
500 m ²	28	27	56	53	140	133

Wartungsfaktor 0,8

Rh = Lh

**51DF11B73FF22 +
59DL1L0000L0000D0: 1x LED
3000K / CRI ≥ 80**

4058352107867 + 4058352093290
51DF11B73FF22 + 59DL1L0000L0000D0
LED 3000K / CRI ≥ 80 ϕ_N 2870 lm



I_{max} 2071 cd/klm bei γ 0°

Leuchtdichten (cd/m²)

	C 0/180
L80	2
L70	6
L65	7

UGR 14 15,4
X 4H Y 8H ρ 70/50/20 S 0,25H

Anzahl Leuchten im Raum

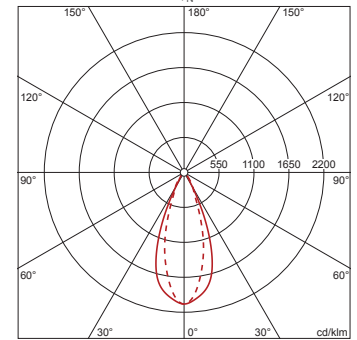
Reflexionsgrad 70/50/20	Em(lx)					
	100		200		500	
Lh(m)	2,5	3,0	2,5	3,0	2,5	3,0
20 m ²	0,8	0,9	1,6	1,8	4,1	4,4
30 m ²	1,4	1,3	2,8	2,5	6,9	6,3
40 m ²	1,7	1,7	3,5	3,4	8,6	8,4
50 m ²	2,2	2,1	4,5	4,2	11	10
75 m ²	3,3	3,0	6,6	6,0	16	15
100 m ²	4,3	4,1	8,6	8,1	22	20
500 m ²	21	20	41	39	103	98

Wartungsfaktor 0,8

Rh = Lh

**51DF11B73FG22 +
59DL1L0000L0000D0: 1x LED
4000K / CRI ≥ 80**

4058352107997 + 4058352093290
51DF11B73FG22 + 59DL1L0000L0000D0
LED 4000K / CRI ≥ 80 ϕ_N 2940 lm



I_{max} 2071 cd/klm bei γ 0°

Leuchtdichten (cd/m²)

	C 0/180
L80	2
L70	6
L65	7

UGR 14,1 15,5
X 4H Y 8H ρ 70/50/20 S 0,25H

Anzahl Leuchten im Raum

Reflexionsgrad 70/50/20	Em(lx)					
	100		200		500	
Lh(m)	2,5	3,0	2,5	3,0	2,5	3,0
20 m ²	0,8	0,9	1,6	1,7	4,0	4,3
30 m ²	1,3	1,2	2,7	2,5	6,7	6,1
40 m ²	1,7	1,6	3,4	3,3	8,4	8,2
50 m ²	2,2	2,0	4,4	4,1	11	10
75 m ²	3,2	2,9	6,4	5,8	16	15
100 m ²	4,2	4,0	8,4	7,9	21	20
500 m ²	20	19	40	38	100	96

Wartungsfaktor 0,8

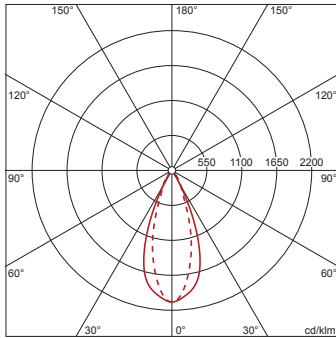
Rh = Lh

Bestell-Nr.: 59DL1L0000L0000D0 | **GTIN (EAN):** 4058352093290

Planungsdaten: Lun11mcRdLun11mnRdLinse,PC,dir

**51DF11B74FF22 +
59DL1L0000L0000D0: 1x LED
3000K / CRI ≥ 80**

4058352107874 + 4058352093290
51DF11B74FF22 + 59DL1L0000L0000D0
LED 3000K / CRI ≥ 80 ϕ_N 3210 lm



I_{max} 2071 cd/klm bei γ 0°

Leuchtdichten (cd/m²)

	C 0/180
L80	3
L70	7
L65	8

UGR 14,4 15,8
X 4H Y 8H ρ 70/50/20 S 0,25H

Anzahl Leuchten im Raum

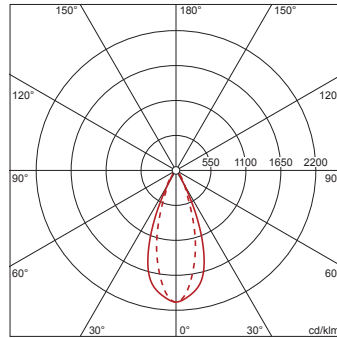
Reflexionsgrad 70/50/20	Em(lx)					
	100		200		500	
Lh(m)	2,5	3,0	2,5	3,0	2,5	3,0
20 m²	0,7	0,8	1,5	1,6	3,6	4,0
30 m²	1,2	1,1	2,5	2,2	6,2	5,6
40 m²	1,5	1,5	3,1	3,0	7,7	7,5
50 m²	2,0	1,9	4,0	3,7	10	9,3
75 m²	3,0	2,7	5,9	5,4	15	13
100 m²	3,9	3,6	7,7	7,3	19	18
500 m²	18	18	37	35	92	88

Wartungsfaktor 0,8

Rh = Lh

**51DF11B74FG22 +
59DL1L0000L0000D0: 1x LED
4000K / CRI ≥ 80**

4058352108000 + 4058352093290
51DF11B74FG22 + 59DL1L0000L0000D0
LED 4000K / CRI ≥ 80 ϕ_N 3450 lm



I_{max} 2071 cd/klm bei γ 0°

Leuchtdichten (cd/m²)

	C 0/180
L80	3
L70	7
L65	9

UGR 14,7 16
X 4H Y 8H ρ 70/50/20 S 0,25H

Anzahl Leuchten im Raum

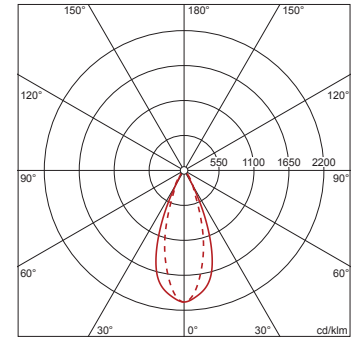
Reflexionsgrad 70/50/20	Em(lx)					
	100		200		500	
Lh(m)	2,5	3,0	2,5	3,0	2,5	3,0
20 m²	0,7	0,7	1,4	1,5	3,4	3,7
30 m²	1,1	1,0	2,3	2,1	5,7	5,2
40 m²	1,4	1,4	2,9	2,8	7,2	7,0
50 m²	1,9	1,7	3,7	3,5	9,4	8,7
75 m²	2,7	2,5	5,5	5,0	14	12
100 m²	3,6	3,4	7,2	6,8	18	17
500 m²	17	16	34	33	85	81

Wartungsfaktor 0,8

Rh = Lh

**51DF11CD1FF22 +
59DL1L0000L0000D0: 1x LED
3000K / CRI ≥ 80**

4058352108017 + 4058352093290
51DF11CD1FF22 + 59DL1L0000L0000D0
LED 3000K / CRI ≥ 80 ϕ_N 1050 lm



I_{max} 2071 cd/klm bei γ 0°

Leuchtdichten (cd/m²)

	C 0/180
L80	1
L70	2
L65	3

UGR 10,5 11,9
X 4H Y 8H ρ 70/50/20 S 0,25H

Anzahl Leuchten im Raum

Reflexionsgrad 70/50/20	Em(lx)					
	100		200		500	
Lh(m)	2,5	3,0	2,5	3,0	2,5	3,0
20 m²	2,2	2,4	4,5	4,9	11	12
30 m²	3,8	3,4	7,5	6,9	19	17
40 m²	4,7	4,6	9,4	9,2	24	23
50 m²	6,1	5,7	12	11	31	29
75 m²	9,0	8,2	18	16	45	41
100 m²	12	11	24	22	59	56
500 m²	56	54	112	107	281	268

Wartungsfaktor 0,8

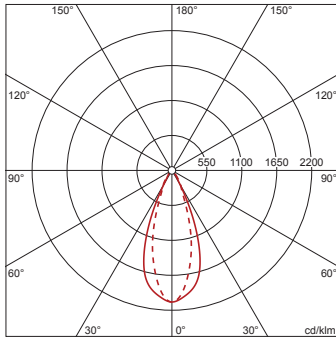
Rh = Lh

Bestell-Nr.: 59DL1L0000L0000D0 | **GTIN (EAN):** 4058352093290

Planungsdaten: Lun11mcRdLun11mnRdLinse,PC,dir

**51DF11CD1FG22 +
59DL1L0000L0000D0: 1x LED
4000K / CRI ≥ 80**

4058352106846 + 4058352093290
51DF11CD1FG22 + 59DL1L0000L0000D0
LED 4000K / CRI ≥ 80 ϕ_N 1180 lm



I_{max} 2071 cd/klm bei γ 0°

Leuchtdichten (cd/m²)

	C 0/180
L80	1
L70	2
L65	3

UGR 10,9 12,3
X 4H Y 8H ρ 70/50/20 S 0,25H

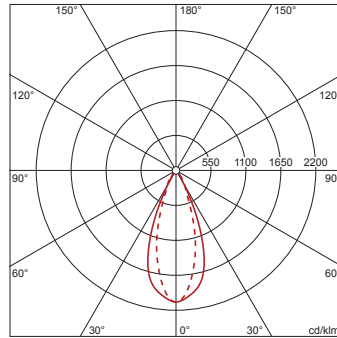
Anzahl Leuchten im Raum
Reflexionsgrad 70/50/20

Em(lx)	100		200		500	
Lh(m)	2,5	3,0	2,5	3,0	2,5	3,0
20 m ²	2,0	2,2	4,0	4,3	9,9	11
30 m ²	3,4	3,1	6,7	6,1	17	15
40 m ²	4,2	4,1	8,4	8,2	21	20
50 m ²	5,5	5,1	11	10	27	25
75 m ²	8,0	7,3	16	15	40	36
100 m ²	10	9,9	21	20	52	49
500 m ²	50	48	100	95	250	238

Wartungsfaktor 0,8 Rh = Lh

**51DF11CD2FF22 +
59DL1L0000L0000D0: 1x LED
3000K / CRI ≥ 80**

4058352106815 + 4058352093290
51DF11CD2FF22 + 59DL1L0000L0000D0
LED 3000K / CRI ≥ 80 ϕ_N 2060 lm



I_{max} 2071 cd/klm bei γ 0°

Leuchtdichten (cd/m²)

	C 0/180
L80	2
L70	4
L65	5

UGR 12,9 14,3
X 4H Y 8H ρ 70/50/20 S 0,25H

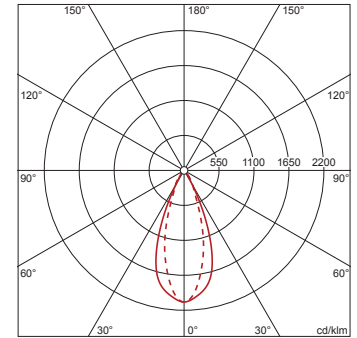
Anzahl Leuchten im Raum
Reflexionsgrad 70/50/20

Em(lx)	100		200		500	
Lh(m)	2,5	3,0	2,5	3,0	2,5	3,0
20 m ²	1,1	1,2	2,3	2,5	5,7	6,2
30 m ²	1,9	1,8	3,8	3,5	9,6	8,8
40 m ²	2,4	2,3	4,8	4,7	12	12
50 m ²	3,1	2,9	6,3	5,8	16	15
75 m ²	4,6	4,2	9,2	8,3	23	21
100 m ²	6,0	5,7	12	11	30	28
500 m ²	29	27	57	55	143	136

Wartungsfaktor 0,8 Rh = Lh

**51DF11CD2FG22 +
59DL1L0000L0000D0: 1x LED
4000K / CRI ≥ 80**

4058352106853 + 4058352093290
51DF11CD2FG22 + 59DL1L0000L0000D0
LED 4000K / CRI ≥ 80 ϕ_N 2110 lm



I_{max} 2071 cd/klm bei γ 0°

Leuchtdichten (cd/m²)

	C 0/180
L80	2
L70	4
L65	5

UGR 13 14,3
X 4H Y 8H ρ 70/50/20 S 0,25H

Anzahl Leuchten im Raum
Reflexionsgrad 70/50/20

Em(lx)	100		200		500	
Lh(m)	2,5	3,0	2,5	3,0	2,5	3,0
20 m ²	1,1	1,2	2,2	2,4	5,5	6,0
30 m ²	1,9	1,7	3,7	3,4	9,4	8,6
40 m ²	2,4	2,3	4,7	4,6	12	11
50 m ²	3,1	2,8	6,1	5,7	15	14
75 m ²	4,5	4,1	9,0	8,1	22	20
100 m ²	5,9	5,5	12	11	29	28
500 m ²	28	27	56	53	140	133

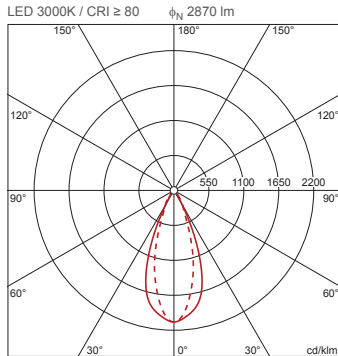
Wartungsfaktor 0,8 Rh = Lh

Bestell-Nr.: 59DL1L0000L0000D0 | **GTIN (EAN):** 4058352093290

Planungsdaten: Lun11mcRdLun11mnRdLinse,PC,dir

**51DF11CD3FF22 +
59DL1L0000L0000D0: 1x LED
3000K / CRI ≥ 80**

4058352106822 + 4058352093290
51DF11CD3FF22 + 59DL1L0000L0000D0



I_{max} 2071 cd/klm bei γ 0°

Leuchtdichten (cd/m²)

	C 0/180
L80	2
L70	6
L65	7

UGR 14 15,4
X 4H Y 8H ρ 70/50/20 S 0,25H

Anzahl Leuchten im Raum

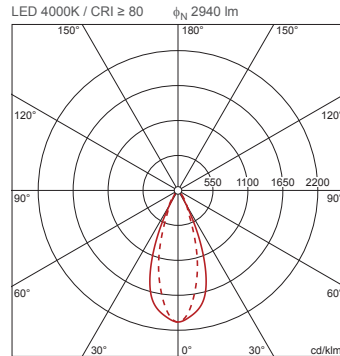
Reflexionsgrad 70/50/20	Em(lx)					
	100		200		500	
Lh(m)	2,5	3,0	2,5	3,0	2,5	3,0
20 m²	0,8	0,9	1,6	1,8	4,1	4,4
30 m²	1,4	1,3	2,8	2,5	6,9	6,3
40 m²	1,7	1,7	3,5	3,4	8,6	8,4
50 m²	2,2	2,1	4,5	4,2	11	10
75 m²	3,3	3,0	6,6	6,0	16	15
100 m²	4,3	4,1	8,6	8,1	22	20
500 m²	21	20	41	39	103	98

Wartungsfaktor 0,8

Rh = Lh

**51DF11CD3FG22 +
59DL1L0000L0000D0: 1x LED
4000K / CRI ≥ 80**

4058352107089 + 4058352093290
51DF11CD3FG22 + 59DL1L0000L0000D0



I_{max} 2071 cd/klm bei γ 0°

Leuchtdichten (cd/m²)

	C 0/180
L80	2
L70	6
L65	7

UGR 14,1 15,5
X 4H Y 8H ρ 70/50/20 S 0,25H

Anzahl Leuchten im Raum

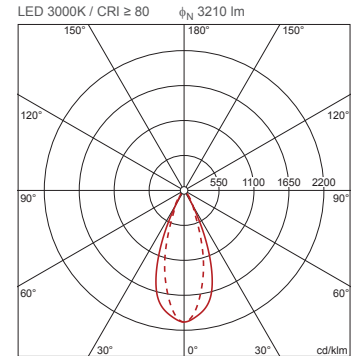
Reflexionsgrad 70/50/20	Em(lx)					
	100		200		500	
Lh(m)	2,5	3,0	2,5	3,0	2,5	3,0
20 m²	0,8	0,9	1,6	1,7	4,0	4,3
30 m²	1,3	1,2	2,7	2,5	6,7	6,1
40 m²	1,7	1,6	3,4	3,3	8,4	8,2
50 m²	2,2	2,0	4,4	4,1	11	10
75 m²	3,2	2,9	6,4	5,8	16	15
100 m²	4,2	4,0	8,4	7,9	21	20
500 m²	20	19	40	38	100	96

Wartungsfaktor 0,8

Rh = Lh

**51DF11CD4FF22 +
59DL1L0000L0000D0: 1x LED
3000K / CRI ≥ 80**

4058352106839 + 4058352093290
51DF11CD4FF22 + 59DL1L0000L0000D0



I_{max} 2071 cd/klm bei γ 0°

Leuchtdichten (cd/m²)

	C 0/180
L80	3
L70	7
L65	8

UGR 14,4 15,8
X 4H Y 8H ρ 70/50/20 S 0,25H

Anzahl Leuchten im Raum

Reflexionsgrad 70/50/20	Em(lx)					
	100		200		500	
Lh(m)	2,5	3,0	2,5	3,0	2,5	3,0
20 m²	0,7	0,8	1,5	1,6	3,6	4,0
30 m²	1,2	1,1	2,5	2,2	6,2	5,6
40 m²	1,5	1,5	3,1	3,0	7,7	7,5
50 m²	2,0	1,9	4,0	3,7	10	9,3
75 m²	3,0	2,7	5,9	5,4	15	13
100 m²	3,9	3,6	7,7	7,3	19	18
500 m²	18	18	37	35	92	88

Wartungsfaktor 0,8

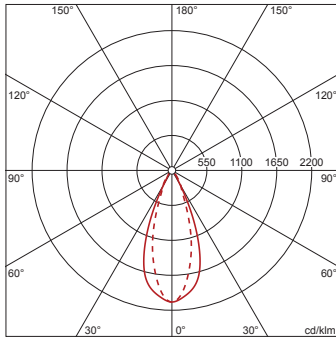
Rh = Lh

Bestell-Nr.: 59DL1L0000L0000D0 | **GTIN (EAN):** 4058352093290

Planungsdaten: Lun11mcRdLun11mnRdLinse,PC,dir

**51DF11CD4FG22 +
59DL1L0000L0000D0: 1x LED
4000K / CRI ≥ 80**

4058352107096 + 4058352093290
51DF11CD4FG22 + 59DL1L0000L0000D0
LED 4000K / CRI ≥ 80 ϕ_N 3450 lm



I_{max} 2071 cd/klm bei γ 0°

Leuchtdichten (cd/m²)

	C 0/180
L80	3
L70	7
L65	9

UGR 14,7 16
X 4H Y 8H ρ 70/50/20 S 0,25H

Anzahl Leuchten im Raum

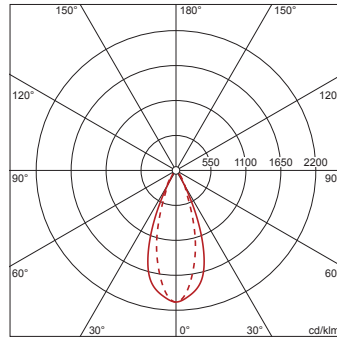
Reflexionsgrad 70/50/20	Em(lx)					
	100		200		500	
Lh(m)	2,5	3,0	2,5	3,0	2,5	3,0
20 m ²	0,7	0,7	1,4	1,5	3,4	3,7
30 m ²	1,1	1,0	2,3	2,1	5,7	5,2
40 m ²	1,4	1,4	2,9	2,8	7,2	7,0
50 m ²	1,9	1,7	3,7	3,5	9,4	8,7
75 m ²	2,7	2,5	5,5	5,0	14	12
100 m ²	3,6	3,4	7,2	6,8	18	17
500 m ²	17	16	34	33	85	81

Wartungsfaktor 0,8

Rh = Lh

**51DF21B71FF22 +
59DL1L0000L0000D0: 1x LED
3000K / CRI ≥ 80**

4058352178768 + 4058352093290
51DF21B71FF22 + 59DL1L0000L0000D0
LED 3000K / CRI ≥ 80 ϕ_N 1050 lm



I_{max} 2071 cd/klm bei γ 0°

Leuchtdichten (cd/m²)

	C 0/180
L80	1
L70	2
L65	3

UGR 10,5 11,9
X 4H Y 8H ρ 70/50/20 S 0,25H

Anzahl Leuchten im Raum

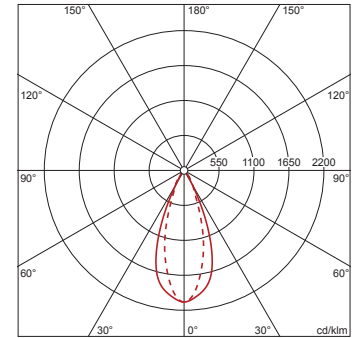
Reflexionsgrad 70/50/20	Em(lx)					
	100		200		500	
Lh(m)	2,5	3,0	2,5	3,0	2,5	3,0
20 m ²	2,2	2,4	4,5	4,9	11	12
30 m ²	3,8	3,4	7,5	6,9	19	17
40 m ²	4,7	4,6	9,4	9,2	24	23
50 m ²	6,1	5,7	12	11	31	29
75 m ²	9,0	8,2	18	16	45	41
100 m ²	12	11	24	22	59	56
500 m ²	56	54	112	107	281	268

Wartungsfaktor 0,8

Rh = Lh

**51DF21B71FG22 +
59DL1L0000L0000D0: 1x LED
4000K / CRI ≥ 80**

4058352178416 + 4058352093290
51DF21B71FG22 + 59DL1L0000L0000D0
LED 4000K / CRI ≥ 80 ϕ_N 1180 lm



I_{max} 2071 cd/klm bei γ 0°

Leuchtdichten (cd/m²)

	C 0/180
L80	1
L70	2
L65	3

UGR 10,9 12,3
X 4H Y 8H ρ 70/50/20 S 0,25H

Anzahl Leuchten im Raum

Reflexionsgrad 70/50/20	Em(lx)					
	100		200		500	
Lh(m)	2,5	3,0	2,5	3,0	2,5	3,0
20 m ²	2,0	2,2	4,0	4,3	9,9	11
30 m ²	3,4	3,1	6,7	6,1	17	15
40 m ²	4,2	4,1	8,4	8,2	21	20
50 m ²	5,5	5,1	11	10	27	25
75 m ²	8,0	7,3	16	15	40	36
100 m ²	10	9,9	21	20	52	49
500 m ²	50	48	100	95	250	238

Wartungsfaktor 0,8

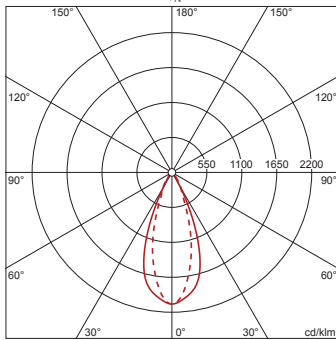
Rh = Lh

Bestell-Nr.: 59DL1L0000L0000D0 | GTIN (EAN): 4058352093290

Planungsdaten: Lun11mcRdLun11mnRdLinse,PC,dir

**51DF21B72FF22 +
59DL1L0000L0000D0: 1x LED
3000K / CRI ≥ 80**

4058352178744 + 4058352093290
51DF21B72FF22 + 59DL1L0000L0000D0
LED 3000K / CRI ≥ 80 ϕ_N 2060 lm



I_{max} 2071 cd/klm bei γ 0°

Leuchtdichten (cd/m²)

	C 0/180
L80	2
L70	4
L65	5

UGR 12,9 14,3
X 4H Y 8H ρ 70/50/20 S 0,25H

Anzahl Leuchten im Raum

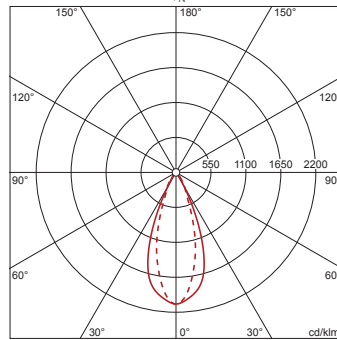
Reflexionsgrad 70/50/20 Em(lx)	100		200		500	
	Lh(m)	2,5	3,0	2,5	3,0	2,5
20 m²	1,1	1,2	2,3	2,5	5,7	6,2
30 m²	1,9	1,8	3,8	3,5	9,6	8,8
40 m²	2,4	2,3	4,8	4,7	12	12
50 m²	3,1	2,9	6,3	5,8	16	15
75 m²	4,6	4,2	9,2	8,3	23	21
100 m²	6,0	5,7	12	11	30	28
500 m²	29	27	57	55	143	136

Wartungsfaktor 0,8

Rh = Lh

**51DF21B72FG22 +
59DL1L0000L0000D0: 1x LED
4000K / CRI ≥ 80**

4058352178294 + 4058352093290
51DF21B72FG22 + 59DL1L0000L0000D0
LED 4000K / CRI ≥ 80 ϕ_N 2110 lm



I_{max} 2071 cd/klm bei γ 0°

Leuchtdichten (cd/m²)

	C 0/180
L80	2
L70	4
L65	5

UGR 13 14,3
X 4H Y 8H ρ 70/50/20 S 0,25H

Anzahl Leuchten im Raum

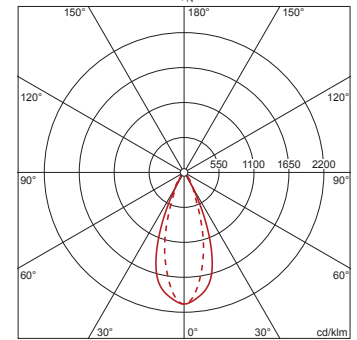
Reflexionsgrad 70/50/20 Em(lx)	100		200		500	
	Lh(m)	2,5	3,0	2,5	3,0	2,5
20 m²	1,1	1,2	2,2	2,4	5,5	6,0
30 m²	1,9	1,7	3,7	3,4	9,4	8,6
40 m²	2,4	2,3	4,7	4,6	12	11
50 m²	3,1	2,8	6,1	5,7	15	14
75 m²	4,5	4,1	9,0	8,1	22	20
100 m²	5,9	5,5	12	11	29	28
500 m²	28	27	56	53	140	133

Wartungsfaktor 0,8

Rh = Lh

**51DF21CD1FF22 +
59DL1L0000L0000D0: 1x LED
3000K / CRI ≥ 80**

4058352178737 + 4058352093290
51DF21CD1FF22 + 59DL1L0000L0000D0
LED 3000K / CRI ≥ 80 ϕ_N 1050 lm



I_{max} 2071 cd/klm bei γ 0°

Leuchtdichten (cd/m²)

	C 0/180
L80	1
L70	2
L65	3

UGR 10,5 11,9
X 4H Y 8H ρ 70/50/20 S 0,25H

Anzahl Leuchten im Raum

Reflexionsgrad 70/50/20 Em(lx)	100		200		500	
	Lh(m)	2,5	3,0	2,5	3,0	2,5
20 m²	2,2	2,4	4,5	4,9	11	12
30 m²	3,8	3,4	7,5	6,9	19	17
40 m²	4,7	4,6	9,4	9,2	24	23
50 m²	6,1	5,7	12	11	31	29
75 m²	9,0	8,2	18	16	45	41
100 m²	12	11	24	22	59	56
500 m²	56	54	112	107	281	268

Wartungsfaktor 0,8

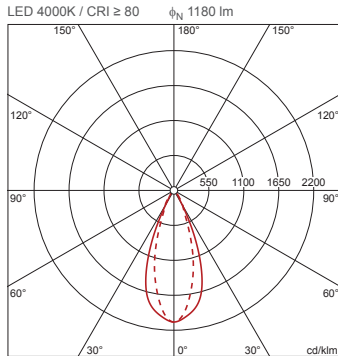
Rh = Lh

Bestell-Nr.: 59DL1L0000L0000D0 | GTIN (EAN): 4058352093290

Planungsdaten: Lun11mcRdLun11mnRdLinse,PC,dir

**51DF21CD1FG22 +
59DL1L0000L0000D0: 1x LED
4000K / CRI ≥ 80**

4058352178829 + 4058352093290
51DF21CD1FG22 + 59DL1L0000L0000D0



I_{max} 2071 cd/klm bei γ 0°

Leuchtdichten (cd/m²)

	C 0/180
L80	1
L70	2
L65	3

UGR 10,9 12,3
X 4H Y 8H ρ 70/50/20 S 0,25H

Anzahl Leuchten im Raum

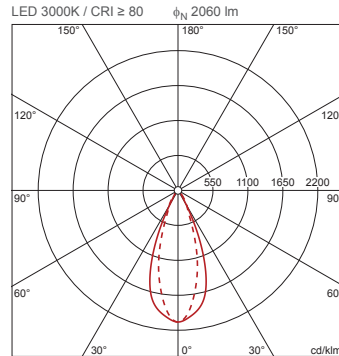
Reflexionsgrad 70/50/20	Em(lx)					
	100		200		500	
Lh(m)	2,5	3,0	2,5	3,0	2,5	3,0
20 m ²	2,0	2,2	4,0	4,3	9,9	11
30 m ²	3,4	3,1	6,7	6,1	17	15
40 m ²	4,2	4,1	8,4	8,2	21	20
50 m ²	5,5	5,1	11	10	27	25
75 m ²	8,0	7,3	16	15	40	36
100 m ²	10	9,9	21	20	52	49
500 m ²	50	48	100	95	250	238

Wartungsfaktor 0,8

Rh = Lh

**51DF21CD2FF22 +
59DL1L0000L0000D0: 1x LED
3000K / CRI ≥ 80**

4058352178805 + 4058352093290
51DF21CD2FF22 + 59DL1L0000L0000D0



I_{max} 2071 cd/klm bei γ 0°

Leuchtdichten (cd/m²)

	C 0/180
L80	2
L70	4
L65	5

UGR 12,9 14,3
X 4H Y 8H ρ 70/50/20 S 0,25H

Anzahl Leuchten im Raum

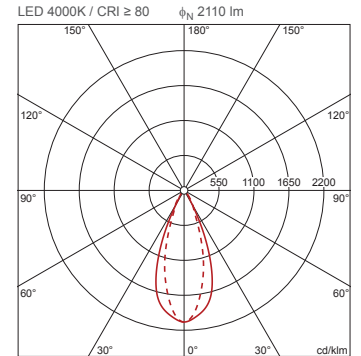
Reflexionsgrad 70/50/20	Em(lx)					
	100		200		500	
Lh(m)	2,5	3,0	2,5	3,0	2,5	3,0
20 m ²	1,1	1,2	2,3	2,5	5,7	6,2
30 m ²	1,9	1,8	3,8	3,5	9,6	8,8
40 m ²	2,4	2,3	4,8	4,7	12	12
50 m ²	3,1	2,9	6,3	5,8	16	15
75 m ²	4,6	4,2	9,2	8,3	23	21
100 m ²	6,0	5,7	12	11	30	28
500 m ²	29	27	57	55	143	136

Wartungsfaktor 0,8

Rh = Lh

**51DF21CD2FG22 +
59DL1L0000L0000D0: 1x LED
4000K / CRI ≥ 80**

4058352178812 + 4058352093290
51DF21CD2FG22 + 59DL1L0000L0000D0



I_{max} 2071 cd/klm bei γ 0°

Leuchtdichten (cd/m²)

	C 0/180
L80	2
L70	4
L65	5

UGR 13 14,3
X 4H Y 8H ρ 70/50/20 S 0,25H

Anzahl Leuchten im Raum

Reflexionsgrad 70/50/20	Em(lx)					
	100		200		500	
Lh(m)	2,5	3,0	2,5	3,0	2,5	3,0
20 m ²	1,1	1,2	2,2	2,4	5,5	6,0
30 m ²	1,9	1,7	3,7	3,4	9,4	8,6
40 m ²	2,4	2,3	4,7	4,6	12	11
50 m ²	3,1	2,8	6,1	5,7	15	14
75 m ²	4,5	4,1	9,0	8,1	22	20
100 m ²	5,9	5,5	12	11	29	28
500 m ²	28	27	56	53	140	133

Wartungsfaktor 0,8

Rh = Lh