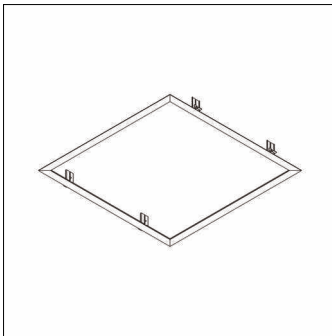


Bestell-Nr.: 59MQ11005021 | **GTIN (EAN):** 4058352465325

Produktbeschreibung: Apol-s, Einb. Rahmen, f. Leu. M625

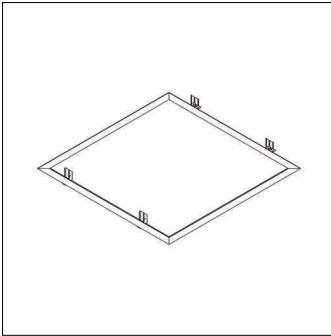


Apollon® square, Deckeneinbaurahmen, Montageart: Einbau, Einbau-Rahmen, aus Stahlblech, verkehrsweiß (RAL 9016), Länge: 663mm, Breite: 663mm, Verpackungseinheit: 1 Stück

Gew. (kg): 0,7
GTIN (EAN): 4058352465325

Bestell-Nr.: 59MQ11005021 | **GTIN (EAN):** 4058352465325

Technische Detailbeschreibung: Apol-s, Einb. Rahmen, f. Leu. M625



Kenndaten

- Produkttyp: Deckeneinbaurahmen
- Produktname: Apollon® square
- Bestell-Nr.: 59MQ11005021

Material, Farbe

- Einbau-Rahmen: Stahlblech, verkehrsweiß (RAL 9016)
- Farbangabe: verkehrsweiß (RAL 9016)

Montage

- Montageart, Montageort: Einbau, in der Decke
- Zusatz: für Leuchte M625

Abmessung, Gewicht

- Länge: 663mm
- Breite: 663mm
- Gewicht: 0,7kg