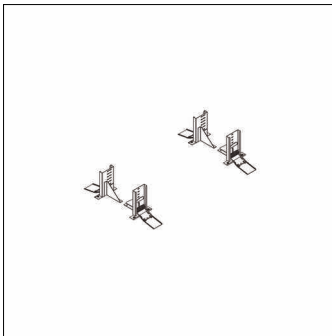


Bestell-Nr.: 5MQ90040XC | **GTIN (EAN):** 4058352261927

Produktbeschreibung: SchnMontBüg,Stbl.verz

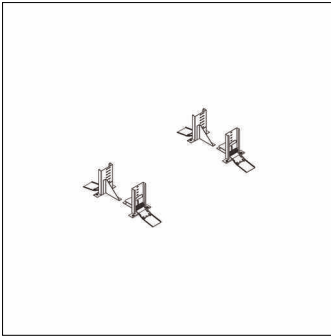


Apollon® 2, Schnellmontagebügel, Montageart: Einbau, Schnellmontagebügel,
aus Stahlblech, verzinkt, Verpackungseinheit: 1 Satz = 4 Stück

Gew. (kg): 0,7
GTIN (EAN): 4058352261927

Bestell-Nr.: 5MQ90040XC | **GTIN (EAN):** 4058352261927

Technische Detailbeschreibung: SchnMontBüg,Stbl.verz



Kenndaten

- Produkttyp: Schnellmontagebügel
- Produktname: Apollon® 2
- Bestell-Nr.: 5MQ90040XC

Material, Farbe

- Schnellmontagebügel: Stahlblech, verzinkt

Montage

- Montageart, Montageort: Einbau, an der Leuchte
- Zusatz: für gesägte Deckenöffnungen

Abmessung, Gewicht

- Gewicht: 0,7kg