

**Bestell-Nr.:** 51DH11B71FG22 | **GTIN (EAN):** 4058352107737

**Produktbeschreibung:** Lun11mnRdSp,Eb,eng,1110lm840,0/1,5p,si



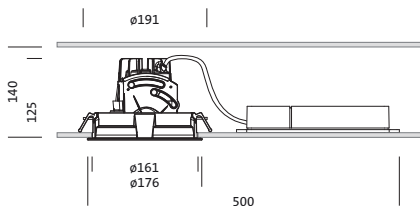
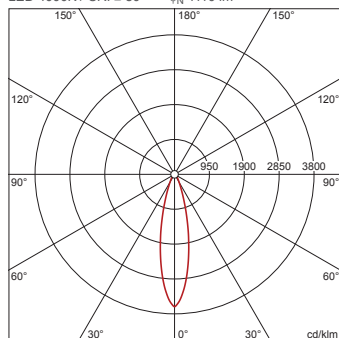
Lunis 11 mini round, Spot, Downlight, LED Bemessungslichtstrom: 1.110lm, Lichtfarbe: 840, mit Klemme, 5polig, Netzanschluss: 220..230V, AC, 50/60Hz, LED-Modul, Leuchtenmodul, aus Aluminium-Druckguss, lackiert, silber, Durchmesser: 176mm, Klemmbereich: 1..40mm, Einbauring, rund, aus PC, verkehrsweiß (RAL 9016), Schutzart (gesamt): IP20, Schutzklasse (gesamt): SK II (Schutzisoliert), Prüfzeichen: CE, zul. Umgebungstemperatur für Innenräume: 0..+35°C, Verpackungseinheit: 1 Stück

IP 20  

Bestückung: LED  
Gew. (kg): 0,7  
GTIN (EAN): 4058352107737

4058352107737  
51DH11B71FG22

LED 4000K / CRI ≥ 80  $\phi_N$  1110 lm



Bestell-Nr.: 51DH11B71FG22 | GTIN (EAN): 4058352107737

**Technische Detailbeschreibung:** Lun11mnRdSp,Eb,eng,1110lm840,0/1,5p,si



#### Kenndaten

- Produkttyp: Downlight
- Produktname: Lunis 11 mini round Spot
- Bestell-Nr.: 51DH11B71FG22

#### Lichttechnik | Bestückung | Vorschaltgerät

#### Komponente 1

#### Lichttechnik:

- Abstrahlwinkel: eng strahlend
- UGR Blickrichtung quer zur Leuchte: ≤ 19

#### Bestückung:

- Leuchtmittel: mit LED
- Bemessungslichtstrom: 1110lm
- Lichtausbeute: 107lm/W
- Farbtemperatur: 4000K
- Farbwiedergabeindex: CRI > 80
- Lichtfarbe: 840
- SDCM (Standard Deviation of Colour Matching): MacAdam ≤ 3 SDCM (initial)
- Bemessungsleistung: 10W

#### Betriebsgerät:

- Ansteuerung: EIN/AUS

#### Zertifikate, Standards

- Schutzart: IP20
- Schutzklasse: SK II (Schutzisoliert)
- Temperaturbereich (Betrieb): 0..+35°C
- Prüfzeichen, Kennzeichnung: CE

#### Material, Farbe

- LED-Modul: Aluminium-Druckguss, lackiert, silber
- Leuchtenmodul: Aluminium-Druckguss, lackiert, silber
- Farbangabe: silber
- Einbauring: PC, verkehrsweiß (RAL 9016), rund
- Farbangabe: verkehrsweiß (RAL 9016)

#### Montage

- Montageart, Montageort: Einbau, in der Decke
- Ø Deckenausschnitt: 162mm
- Klemmbereich: 1..40mm
- Anordnung: Einzelanordnung

#### Elektrischer Anschluss

- Anschluss: Klemme, 5polig
- Nennspannung: 220..230V, 50/60Hz, AC

#### Abmessung, Gewicht

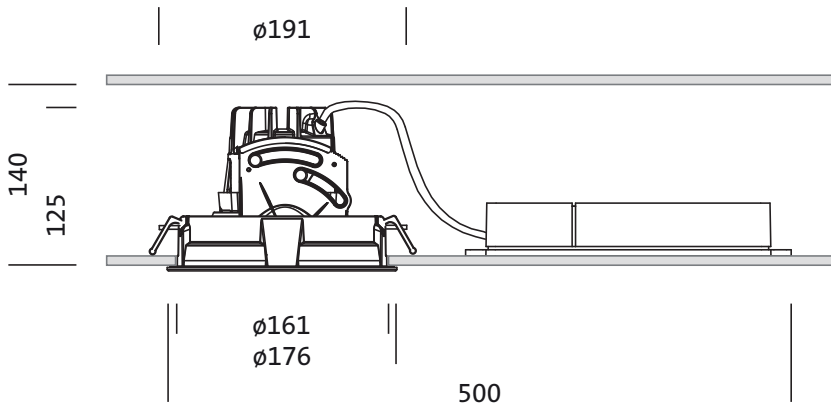
- Durchmesser: 176mm
- Höhe: 125mm
- Gewicht: 0,7kg

#### Lebensdauer

- Bemessungslebensdauer: 50000h (L85/B50) bei UT = 25°C

Bestell-Nr.: 51DH11B71FG22 | GTIN (EAN): 4058352107737

Maße: Lun11mnRdSp,Eb,eng,1110lm840,0/1,5p,si

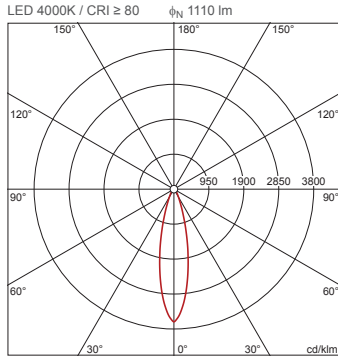


**Bestell-Nr.:** 51DH11B71FG22 | **GTIN (EAN):** 4058352107737

**Planungsdaten:** Lun11mnRdSp,Eb,eng,1110lm840,0/1,5p,si

**51DH11B71FG22: 1x LED  
4000K / CRI ≥ 80**

4058352107737  
51DH11B71FG22



$I_{max}$  3605 cd/klm bei  $\gamma$  0°

Leuchtdichten (cd/m²)

	C 0/180
L80	0
L70	0
L65	0

UGR 11,6 11,6  
X 4H Y 8H  $\rho$  70/50/20 S 0,25H

H(m)	$\phi$ (m)	$E_{max}(lx)$	$E_m(lx)$
2	0,87	1000	766
3	1,31	445	340
4	1,74	250	191
5	2,18	160	123
6	2,62	111	85

Anzahl Leuchten im Raum

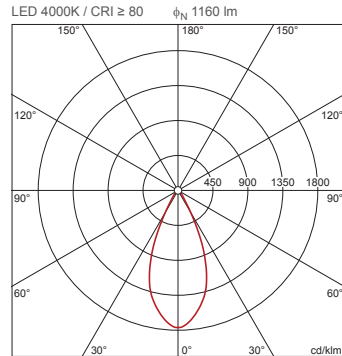
Lh(m)	Reflexionsgrad 70/50/20					
	100		200		500	
2,5	2,5	3,0	2,5	3,0	2,5	3,0
20 m²	1,7	1,9	3,4	3,9	8,4	9,7
30 m²	4,6	3,9	9,1	7,9	23	20
40 m²	4,9	4,6	9,8	9,2	25	23
50 m²	6,5	5,9	13	12	32	29
75 m²	11	9,3	22	19	54	47
100 m²	12	11	24	22	61	56
500 m²	58	53	115	106	288	265

Wartungsfaktor 0,8

Rh = Lh

**51DH11B71FG22 +  
59DL1L0000G0000D0: 1x  
LED 4000K / CRI ≥ 80**

4058352107737 + 4058352030165  
51DH11B71FG22 + 59DL1L0000G0000D0



$I_{max}$  1764 cd/klm bei  $\gamma$  0°

Leuchtdichten (cd/m²)

	C 0/180
L80	0
L70	0
L65	0

UGR 11,5 11,5  
X 4H Y 8H  $\rho$  70/50/20 S 0,25H

H(m)	$\phi$ (m)	$E_{max}(lx)$	$E_m(lx)$
2	1,66	512	386
3	2,49	227	172
4	3,31	128	97
5	4,14	82	62
6	4,97	57	43

Anzahl Leuchten im Raum

Lh(m)	Reflexionsgrad 70/50/20					
	100		200		500	
2,5	2,5	3,0	2,5	3,0	2,5	3,0
20 m²	1,9	2,1	3,9	4,3	9,7	11
30 m²	3,2	3,0	6,4	6,0	16	15
40 m²	4,0	4,1	7,9	8,2	20	20
50 m²	5,0	5,0	10	10,0	25	25
75 m²	7,8	7,2	16	14	39	36
100 m²	9,8	9,8	20	20	49	49
500 m²	47	48	94	95	236	238

Wartungsfaktor 0,8

Rh = Lh