

Bestell-Nr.: 51DH11CD3FF22 | **GTIN (EAN):** 4058352107515

Produktbeschreibung: Lun11mnRdSp,Eb,eng,2780lm830,DA,5p,si



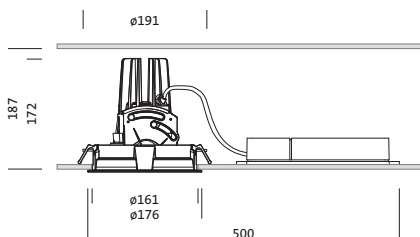
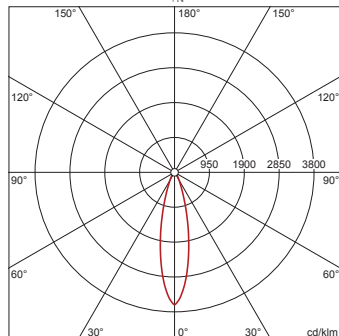
Lunis 11 mini round, Spot, Downlight, LED Bemessungslichtstrom: 2.780lm, Lichtfarbe: 830, mit Klemme, 5polig, Netzanschluss: 220..230V, AC, 50/60Hz, LED-Modul, Leuchtenmodul, aus Aluminium-Druckguss, lackiert, silber, Durchmesser: 176mm, Klemmbereich: 1..40mm, Einbauring, rund, aus PC, verkehrsweiß (RAL 9016), Schutzart (gesamt): IP20, Schutzklasse (gesamt): SK II (Schutzisoliert), Prüfzeichen: CE, zul. Umgebungstemperatur für Innenräume: 0..+35°C, Verpackungseinheit: 1 Stück

IP 20

Bestückung: LED
 Gew. (kg): 0,9
 GTIN (EAN): 4058352107515

4058352107515
 51DH11CD3FF22

LED 3000K / CRI ≥ 80 ϕ_N 2780 lm



Bei der Ausführungsplanung zur Elektroinstallation ist zwingend die Montageanleitung zu beachten (zu finden unter www.siteco.com)
 Toleranzen bezogen auf thermische, elektrische und photometrische Daten entsprechend IEC 62722
 Stand 25.02.2023 - Änderungen und Irrtümer vorbehalten - Vergewissern Sie sich, dass Sie immer den neuesten Stand verwenden -

Bestell-Nr.: 51DH11CD3FF22 | **GTIN (EAN):** 4058352107515

Technische Detailbeschreibung: Lun11mnRdSp,Eb,eng,2780lm830,DA,5p,si



Kenndaten

- Produkttyp: Downlight
- Produktname: Lunis 11 mini round Spot
- Bestell-Nr.: 51DH11CD3FF22

Lichttechnik | Bestückung | Vorschaltgerät

Komponente 1

Lichttechnik:

- Abstrahlwinkel: eng strahlend
- UGR Blickrichtung quer zur Leuchte: ≤ 19

Bestückung:

- Leuchtmittel: mit LED
- Bemessungslichtstrom: 2780lm
- Lichtausbeute: 103lm/W
- Farbtemperatur: 3000K
- Farbwiedergabeindex: CRI > 80
- Lichtfarbe: 830
- SDCM (Standard Deviation of Colour Matching): MacAdam ≤ 3 SDCM (initial)
- Bemessungsleistung: 27W

Betriebsgerät:

- Ansteuerung: DALI

Zertifikate, Standards

- Schutzart: IP20
- Schutzklasse: SK II (Schutzisoliert)
- Temperaturbereich (Betrieb): 0..+35°C
- Prüfzeichen, Kennzeichnung: CE

Material, Farbe

- LED-Modul: Aluminium-Druckguss, lackiert, silber
- Leuchtenmodul: Aluminium-Druckguss, lackiert, silber
- Farbangabe: silber
- Einbauring: PC, verkehrsweiß (RAL 9016), rund
- Farbangabe: verkehrsweiß (RAL 9016)

Montage

- Montageart, Montageort: Einbau, in der Decke
- Ø Deckenausschnitt: 162mm
- Klemmbereich: 1..40mm
- Anordnung: Einzelanordnung

Elektrischer Anschluss

- Anschluss: Klemme, 5polig
- Nennspannung: 220..230V, 50/60Hz, AC

Abmessung, Gewicht

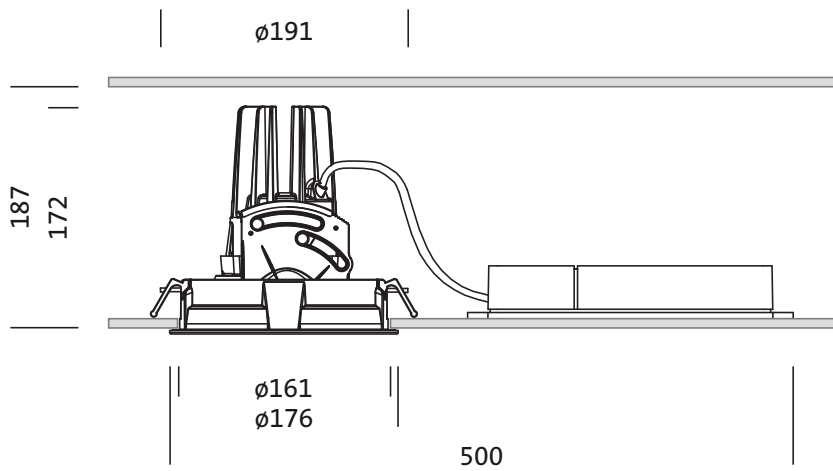
- Durchmesser: 176mm
- Höhe: 175mm
- Gewicht: 0,9kg

Lebensdauer

- Bemessungslebensdauer: 50000h (L85/B50) bei UT = 25°C

Bestell-Nr.: 51DH11CD3FF22 | GTIN (EAN): 4058352107515

Maße: Lun11mnRdSp,Eb,eng,2780lm830,DA,5p,si

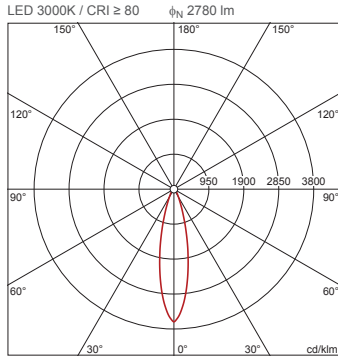


Bestell-Nr.: 51DH11CD3FF22 | **GTIN (EAN):** 4058352107515

Planungsdaten: Lun11mnRdSp,Eb,eng,2780lm830,DA,5p,si

51DH11CD3FF22: 1x LED
3000K / CRI ≥ 80

4058352107515
51DH11CD3FF22



I_{max} 3605 cd/klm bei γ 0°

Leuchtdichten (cd/m²)

C 0/180	
L80	0
L70	0
L65	0

UGR 14,8 14,8
X 4H Y 8H ρ 70/50/20 S 0,25H

H(m)	ϕ (m)	$E_{max}(lx)$	$E_m(lx)$
2	0,87	2505	1918
3	1,31	1113	853
4	1,74	626	480
5	2,18	401	307
6	2,62	278	213

Anzahl Leuchten im Raum

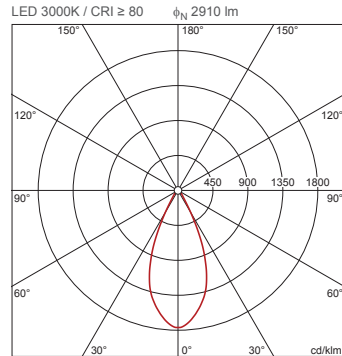
Lh(m)	Reflexionsgrad 70/50/20					
	100		200		500	
2,5	2,5	3,0	2,5	3,0	2,5	3,0
20 m²	0,7	0,8	1,3	1,6	3,4	3,9
30 m²	1,8	1,6	3,6	3,1	9,1	7,9
40 m²	2,0	1,8	3,9	3,7	9,8	9,1
50 m²	2,6	2,3	5,2	4,7	13	12
75 m²	4,3	3,7	8,6	7,4	22	19
100 m²	4,9	4,5	9,7	8,9	24	22
500 m²	23	21	46	42	115	106

Wartungsfaktor 0,8

Rh = Lh

51DH11CD3FF22 +
59DL1L0000G0000D0: 1x
LED 3000K / CRI ≥ 80

4058352107515 + 4058352030165
51DH11CD3FF22 + 59DL1L0000G0000D0



I_{max} 1764 cd/klm bei γ 0°

Leuchtdichten (cd/m²)

C 0/180	
L80	0
L70	0
L65	0

UGR 14,7 14,7
X 4H Y 8H ρ 70/50/20 S 0,25H

H(m)	ϕ (m)	$E_{max}(lx)$	$E_m(lx)$
2	1,66	1284	969
3	2,49	571	431
4	3,31	321	242
5	4,14	205	155
6	4,97	143	108

Anzahl Leuchten im Raum

Lh(m)	Reflexionsgrad 70/50/20					
	100		200		500	
2,5	2,5	3,0	2,5	3,0	2,5	3,0
20 m²	0,8	0,8	1,5	1,7	3,9	4,2
30 m²	1,3	1,2	2,6	2,4	6,4	6,0
40 m²	1,6	1,6	3,2	3,3	7,9	8,1
50 m²	2,0	2,0	4,0	4,0	10	9,9
75 m²	3,1	2,9	6,2	5,8	16	14
100 m²	3,9	3,9	7,8	7,8	19	20
500 m²	19	19	38	38	94	95

Wartungsfaktor 0,8

Rh = Lh

Bei der Ausführungsplanung zur Elektroinstallation ist zwingend die Montageanleitung zu beachten (zu finden unter www.siteco.com)

Toleranzen bezogen auf thermische, elektrische und photometrische Daten entsprechend IEC 62722

Stand 25.02.2023 - Änderungen und Irrtümer vorbehalten - Vergewissern Sie sich, dass Sie immer den neuesten Stand verwenden -