

Bestell-Nr.: 59TR1CL | **GTIN (EAN):** 4058352487020

Produktbeschreibung: Lic-L-Verb,L197,IP40,ws(o.Verdr)



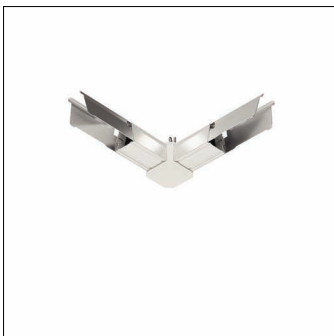
Licross®, L-Verbinder, Tragschienen-Element, aus Stahl, verzinkt, lackiert, weiß, Länge: 197mm, Breite: 197mm, Höhe: 67mm, Blindabdeckung, aus PC/ABS, weiß, Verbinder, aus Stahl, verzinkt, Schutzart (gesamt): für Schutzart IP20/IP40, Prüfzeichen: CE, UKCA, Verpackungseinheit: 1 Stück

CE

Gew. (kg): 1,5
GTIN (EAN): 4058352487020

Bestell-Nr.: 59TR1CL | **GTIN (EAN):** 4058352487020

Technische Detailbeschreibung: Lic-L-Verb,L197,IP40,ws(o.Verdr)



Kenndaten

- Produkttyp: L-Verbinder
- Produktname: Licross®
- Bestell-Nr.: 59TR1CL

Zertifikate, Standards

- Schutzart: für Schutzart IP20/IP40
- Prüfzeichen, Kennzeichnung: CE, UKCA

Material, Farbe

- Tragschienen-Element: Stahl, verzinkt, lackiert, weiß
- Farbangabe: weiß
- Blindabdeckung: PC/ABS, weiß
- Farbangabe: weiß
- Verbinder: Stahl, verzinkt, Verbinder an Tragschiene vormontiert
- Anzahl: 2 Stück

Montage

- Zusatz: mit Sicherheitshaken (mit Höhenausgleich), Ø 6mm, für Abhängung am Knotenzentrum

Abmessung, Gewicht

- Länge: 197mm
- Breite: 197mm
- Höhe: 67mm
- Gewicht: 1,5kg