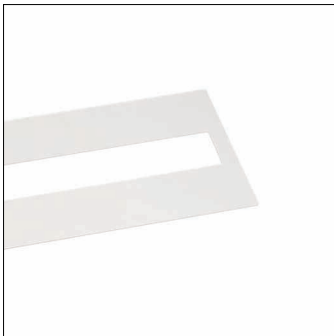


Bestell-Nr.: 5MN91401 | GTIN (EAN): 4050737754987

Produktbeschreibung: Vega11Passepartout,dir

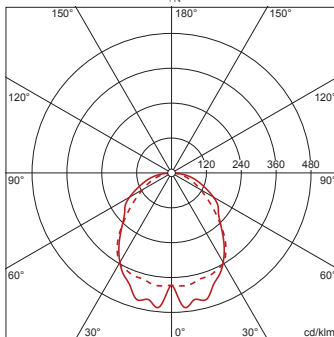


Vega® 11, Passepartout, Lichtaustritt: direkt strahlend, Passepartout, für Leuchte, Verpackungseinheit: 1 Stück

Gew. (kg): 0,5  
GTIN (EAN): 4050737754987

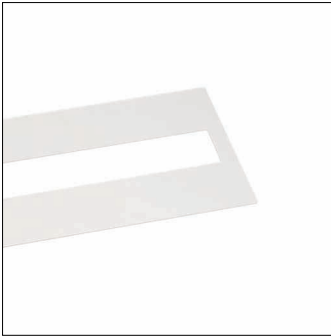
4050737963761 + 4050737754987  
5MN238DLC + 5MN91401

LED 4000K / CRI ≥ 80  $\phi_N$  4170 lm



**Bestell-Nr.:** 5MN91401 | **GTIN (EAN):** 4050737754987

**Technische Detailbeschreibung:** Vega11Passepartout,dir



#### **Kenndaten**

- Produkttyp: Passepartout
- Produktname: Vega® 11
- Bestell-Nr.: 5MN91401

#### **Lichttechnik | Bestückung | Vorschaltgerät**

#### **Komponente 1**

#### **Lichttechnik:**

- Lichtaustritt: direkt strahlend

#### **Abmessung, Gewicht**

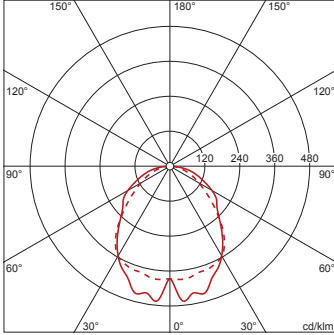
- Gewicht: 0,5kg

Bestell-Nr.: 5MN91401 | GTIN (EAN): 4050737754987

Planungsdaten: Vega11Passepartout,dir

**5MN238DLC + 5MN91401: 1x  
LED 4000K / CRI ≥ 80**

4050737963761 + 4050737754987  
5MN238DLC + 5MN91401  
LED 4000K / CRI ≥ 80  $\phi_N$  4170 lm



Anzahl Leuchten im Raum

Reflexionsgrad 70/50/20

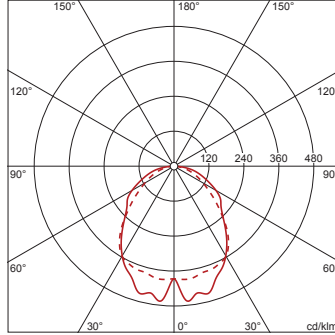
Em(lx)	100		200		500	
Lh(m)	2,5	3,0	2,5	3,0	2,5	3,0
20 m <sup>2</sup>	0,7	0,8	1,4	1,6	3,5	4,1
30 m <sup>2</sup>	1,1	1,2	2,1	2,3	5,3	5,8
40 m <sup>2</sup>	1,3	1,5	2,7	2,9	6,7	7,4
50 m <sup>2</sup>	1,6	1,8	3,2	3,5	8,1	8,8
75 m <sup>2</sup>	2,4	2,5	4,8	5,1	12	13
100 m <sup>2</sup>	3,1	3,3	6,2	6,5	15	16
500 m <sup>2</sup>	14	14	28	29	70	72

Wartungsfaktor 0,8

Rh = Lh

**5MN238DLC003 + 5MN91401:  
1x LED 3000K / CRI ≥ 80**

4050737964164 + 4050737754987  
5MN238DLC003 + 5MN91401  
LED 3000K / CRI ≥ 80  $\phi_N$  4180 lm



Anzahl Leuchten im Raum

Reflexionsgrad 70/50/20

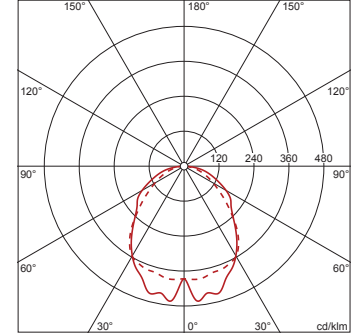
Em(lx)	100		200		500	
Lh(m)	2,5	3,0	2,5	3,0	2,5	3,0
20 m <sup>2</sup>	0,7	0,8	1,4	1,6	3,5	4,0
30 m <sup>2</sup>	1,1	1,2	2,1	2,3	5,3	5,8
40 m <sup>2</sup>	1,3	1,5	2,7	2,9	6,7	7,3
50 m <sup>2</sup>	1,6	1,8	3,2	3,5	8,1	8,8
75 m <sup>2</sup>	2,4	2,5	4,7	5,0	12	13
100 m <sup>2</sup>	3,1	3,3	6,1	6,5	15	16
500 m <sup>2</sup>	14	14	28	29	70	72

Wartungsfaktor 0,8

Rh = Lh

**5MN238DLC0M + 5MN91401:  
1x LED 4000K / CRI ≥ 80**

4050737964287 + 4050737754987  
5MN238DLC0M + 5MN91401  
LED 4000K / CRI ≥ 80  $\phi_N$  4170 lm



Anzahl Leuchten im Raum

Reflexionsgrad 70/50/20

Em(lx)	100		200		500	
Lh(m)	2,5	3,0	2,5	3,0	2,5	3,0
20 m <sup>2</sup>	0,7	0,8	1,4	1,6	3,5	4,1
30 m <sup>2</sup>	1,1	1,2	2,1	2,3	5,3	5,8
40 m <sup>2</sup>	1,3	1,5	2,7	2,9	6,7	7,4
50 m <sup>2</sup>	1,6	1,8	3,2	3,5	8,1	8,8
75 m <sup>2</sup>	2,4	2,5	4,8	5,1	12	13
100 m <sup>2</sup>	3,1	3,3	6,2	6,5	15	16
500 m <sup>2</sup>	14	14	28	29	70	72

Wartungsfaktor 0,8

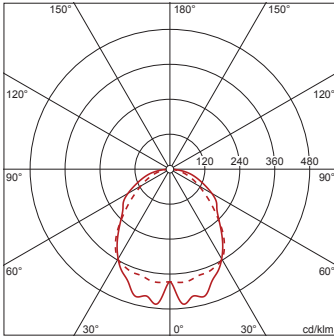
Rh = Lh

Bestell-Nr.: 5MN91401 | GTIN (EAN): 4050737754987

Planungsdaten: Vega11Passepartout,dir

**5MN238DLC0S + 5MN91401:**  
1x LED 4000K / CRI ≥ 80

4050737964041 + 4050737754987  
5MN238DLC0S + 5MN91401  
LED 4000K / CRI ≥ 80  $\phi_N$  4170 lm

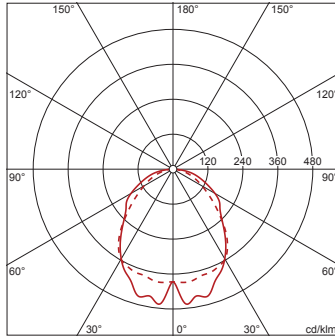


Anzahl Leuchten im Raum						
Reflexionsgrad 70/50/20						
Em(lx)	100		200		500	
Lh(m)	2,5	3,0	2,5	3,0	2,5	3,0
20 m <sup>2</sup>	0,7	0,8	1,4	1,6	3,5	4,1
30 m <sup>2</sup>	1,1	1,2	2,1	2,3	5,3	5,8
40 m <sup>2</sup>	1,3	1,5	2,7	2,9	6,7	7,4
50 m <sup>2</sup>	1,6	1,8	3,2	3,5	8,1	8,8
75 m <sup>2</sup>	2,4	2,5	4,8	5,1	12	13
100 m <sup>2</sup>	3,1	3,3	6,2	6,5	15	16
500 m <sup>2</sup>	14	14	28	29	70	72

Wartungsfaktor 0,8 Rh = Lh

**5MN238DLE + 5MN91401: 1x**  
LED 4000K / CRI ≥ 80

4050737964188 + 4050737754987  
5MN238DLE + 5MN91401  
LED 4000K / CRI ≥ 80  $\phi_N$  7910 lm

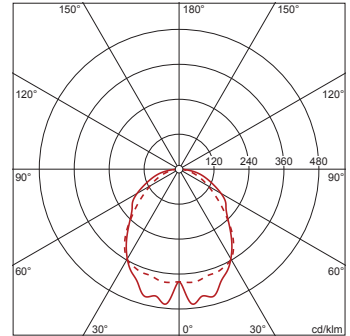


Anzahl Leuchten im Raum						
Reflexionsgrad 70/50/20						
Em(lx)	100		200		500	
Lh(m)	2,5	3,0	2,5	3,0	2,5	3,0
20 m <sup>2</sup>	0,4	0,4	0,7	0,9	1,9	2,1
30 m <sup>2</sup>	0,6	0,6	1,1	1,2	2,8	3,1
40 m <sup>2</sup>	0,7	0,8	1,4	1,6	3,5	3,9
50 m <sup>2</sup>	0,9	0,9	1,7	1,9	4,3	4,6
75 m <sup>2</sup>	1,3	1,3	2,5	2,7	6,3	6,7
100 m <sup>2</sup>	1,6	1,7	3,2	3,4	8,1	8,6
500 m <sup>2</sup>	7,4	7,6	15	15	37	38

Wartungsfaktor 0,8 Rh = Lh

**5MN238DLE003 + 5MN91401:**  
1x LED 3000K / CRI ≥ 80

4050737963846 + 4050737754987  
5MN238DLE003 + 5MN91401  
LED 3000K / CRI ≥ 80  $\phi_N$  7100 lm



Anzahl Leuchten im Raum						
Reflexionsgrad 70/50/20						
Em(lx)	100		200		500	
Lh(m)	2,5	3,0	2,5	3,0	2,5	3,0
20 m <sup>2</sup>	0,4	0,5	0,8	1,0	2,1	2,4
30 m <sup>2</sup>	0,6	0,7	1,2	1,4	3,1	3,4
40 m <sup>2</sup>	0,8	0,9	1,6	1,7	3,9	4,3
50 m <sup>2</sup>	0,9	1,0	1,9	2,1	4,7	5,2
75 m <sup>2</sup>	1,4	1,5	2,8	3,0	7,0	7,4
100 m <sup>2</sup>	1,8	1,9	3,6	3,8	9,0	9,6
500 m <sup>2</sup>	8,2	8,5	16	17	41	42

Wartungsfaktor 0,8 Rh = Lh

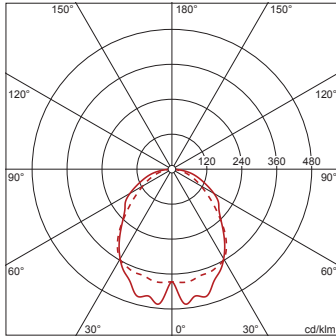
**Bestell-Nr.:** 5MN91401 | **GTIN (EAN):** 4050737754987

**Planungsdaten:** Vega11Passepartout,dir

**5MN238DLE0S + 5MN91401:**  
**1x LED 4000K / CRI ≥ 80**

4050737963747 + 4050737754987  
 5MN238DLE0S + 5MN91401

LED 4000K / CRI ≥ 80  $\phi_N$  7910 lm



Anzahl Leuchten im Raum

Reflexionsgrad 70/50/20

Em(lx)	100		200		500	
Lh(m)	2,5	3,0	2,5	3,0	2,5	3,0
20 m <sup>2</sup>	0,4	0,4	0,7	0,9	1,9	2,1
30 m <sup>2</sup>	0,6	0,6	1,1	1,2	2,8	3,1
40 m <sup>2</sup>	0,7	0,8	1,4	1,6	3,5	3,9
50 m <sup>2</sup>	0,9	0,9	1,7	1,9	4,3	4,6
75 m <sup>2</sup>	1,3	1,3	2,5	2,7	6,3	6,7
100 m <sup>2</sup>	1,6	1,7	3,2	3,4	8,1	8,6
500 m <sup>2</sup>	7,4	7,6	15	15	37	38

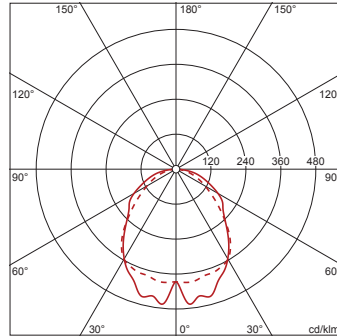
Wartungsfaktor 0,8

Rh = Lh

**5MN238DLE0S3 + 5MN91401:**  
**1x LED 3000K / CRI ≥ 80**

4050737964263 + 4050737754987  
 5MN238DLE0S3 + 5MN91401

LED 3000K / CRI ≥ 80  $\phi_N$  7100 lm



Anzahl Leuchten im Raum

Reflexionsgrad 70/50/20

Em(lx)	100		200		500	
Lh(m)	2,5	3,0	2,5	3,0	2,5	3,0
20 m <sup>2</sup>	0,4	0,5	0,8	1,0	2,1	2,4
30 m <sup>2</sup>	0,6	0,7	1,2	1,4	3,1	3,4
40 m <sup>2</sup>	0,8	0,9	1,6	1,7	3,9	4,3
50 m <sup>2</sup>	0,9	1,0	1,9	2,1	4,7	5,2
75 m <sup>2</sup>	1,4	1,5	2,8	3,0	7,0	7,4
100 m <sup>2</sup>	1,8	1,9	3,6	3,8	9,0	9,6
500 m <sup>2</sup>	8,2	8,5	16	17	41	42

Wartungsfaktor 0,8

Rh = Lh