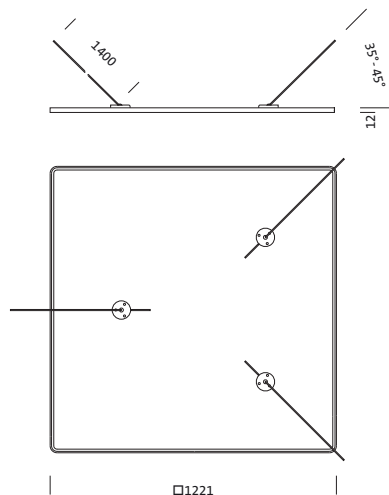


Bestell-Nr.: 5NW14093QC | GTIN (EAN): 4039806568489

Produktbeschreibung: SMI,Fresnel-Ref100,PMMA,Alu,gl

Spiegel-Werfer-Reflektor, für Siteco Mirrortec® Indoor, Seilabhänger, Gehäuse, quadratisch, aus Aluminium, lackiert, weißaluminium (RAL 9006), Fresnel Reflektor 100, aus PMMA, Alu bedampft, hochglänzend, Lichtpunkt-Zerlegung, Fresnelstruktur, Länge: 1.200 mm, Breite: 1.200 mm

Gew. (kg): 8,6  
GTIN (EAN): 4039806568489



**Bestell-Nr.:** 5NW14093QC | **GTIN (EAN):** 4039806568489

**Technische Detailbeschreibung:** SMI,Fresnel-Ref100,PMMA,Alu,gl

#### **Kenndaten**

- Produkttyp: Spiegel-Werfer-Reflektor
- Produktname: Siteco Mirrortec® Indoor
- Bestell-Nr.: 5NW14093QC

#### **Lichttechnik | Bestückung | Vorschaltgerät**

#### **Komponente 2**

#### **Lichttechnik:**

- Lichtlenkung: Fresnel Reflektor 100 aus PMMA, Alu bedampft, hochglänzend
- Entblendung: Lichtpunkt-Zerlegung, Fresnelstruktur
- Abstrahlwinkel: breit strahlend
- Symmetrie: asymmetrisch strahlend

#### **Material, Farbe**

- Seilabhänger: Aluminium, lackiert, weißaluminium (RAL 9006), quadratisch
- Gehäuse: Aluminium, lackiert, weißaluminium (RAL 9006), quadratisch
- Farbangabe: weißaluminium (RAL 9006)

#### **Montage**

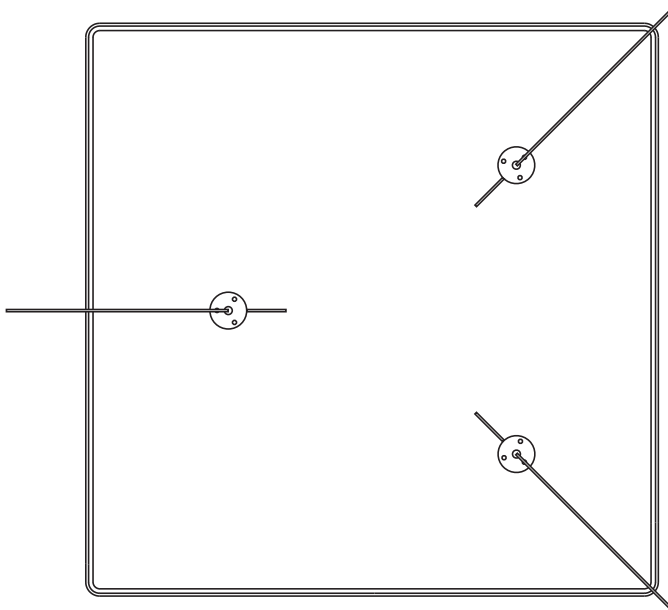
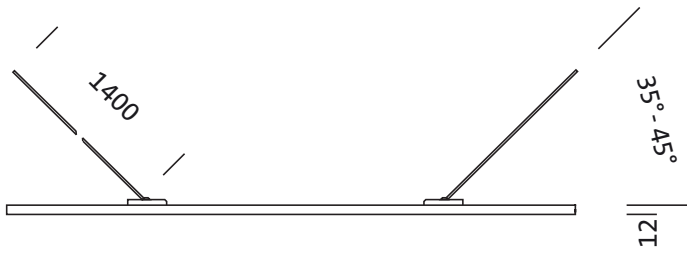
- Montageart, Montageort: abgependelte Montage, an der Decke
- Anordnung: Einzelanordnung

#### **Abmessung, Gewicht**

- Länge: 1200mm
- Breite: 1200mm
- Gewicht: 8,6kg

Bestell-Nr.: 5NW14093QC | GTIN (EAN): 4039806568489

Maße: SMI,Fresnel-Refll100,PMMA,Alu,gl



□1221