

Bestell-Nr.: 51TL19CN48XFD | **GTIN (EAN):** 4058352418338

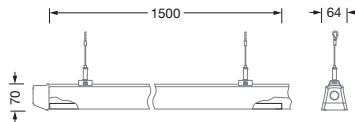
Produktbeschreibung: Lic11Re,dasy,8020lm840,MLCi,IP40,L1500



Licross® 11 Recessed MO, Leuchteneinsatz, aus Stahlblech, verzinkt, bandlackiert, weiß, Länge: 1.500mm, Breite: 66mm, Höhe: 67mm, LED Bemessungslichtstrom: 8.020lm, Lichtfarbe: 840, Vorschaltgerät: EIN/AUS Multilumen, CLOi, Vorschaltgerät: EVG-Multilumen, mit Stecker, 6polig, mit Phasenwahl, Netzanschluss: 220..240V, AC/DC, 0/50..60Hz, Beginn der Lebensdauer: 49W, Ende der Lebensdauer: 53W, ohne Umschaltrelais, für Notlicht-Funktion, für Zentralbatterieanlagen gemäß DIN EN 60598-2-22, Verdrahtung halogenfrei, primäre Lichtlenkung mit Linse, aus Kunststoff, primäre lichttechn. Abdeckung: Abdeckung, aus PMMA, Lichtaustritt: direkt strahlend, primäre Lichtcharakteristik: doppelt asymmetrisch, Schutzart (gesamt): IP40, Schutzklasse (gesamt): SK I (Schutzerdung), Prüfzeichen: CE, ENEC, VDE, UKCA, Schutzzeichen: D bei Verwendung in einer Umgebung ohne relevante Staubbelastung mit entsprechendem Zubehör, Schlagfestigkeit: IK06, zul. Umgebungstemperatur für Innenräume: -35..+35°C, Norm: EN 60598-2-22, bei Deckenanbau Reduzierung der zulässigen maximalen Umgebungstemperatur um 5°C, entspricht den Anforderungen von IFS (International Featured Standards) für Sicherheit und Qualität in der Lebensmittelindustrie, LABS-Konformität geprüft gemäß VDMA 24364:2018-05, Verpackungseinheit: 1 Stück



Bestückung: LED
 Gew. (kg): 1,3
 GTIN (EAN): 4058352418338



Bestell-Nr.: 51TL19CN48XFD | **GTIN (EAN):** 4058352418338

Technische Detailbeschreibung: Lic11Re,dasy,8020lm840,MLCi,IP40,L1500



Kenndaten

- Produkttyp: Leuchteneinsatz
- Produktname: Licross® 11 Recessed MO
- Bestell-Nr.: 51TL19CN48XFD

Lichttechnik | Bestückung | Vorschaltgerät

Komponente 1

Lichttechnik:

- Lichtlenkung: Linse aus Kunststoff
- Abdeckung: Abdeckung
- Symmetrie: doppelt asymmetrisch
- Lichtaustritt: direkt strahlend
- UGR Blickrichtung längs zur Leuchte: ≤ 25
- UGR Blickrichtung quer zur Leuchte: ≤ 28

Bestückung:

- Leuchtmittel: mit LED
- Bemessungslichtstrom: 8020lm
- Lichtausbeute: 165lm/W
- Farbtemperatur: 4000K
- Farbwiedergabeindex: CRI > 80
- Lichtfarbe: 840
- SDCM (Standard Deviation of Colour Matching): MacAdam ≤ 3 SDCM (initial)
- Bemessungsleistung Beginn Lebensdauer: 49
- Bemessungsleistung Ende Lebensdauer: 53
- Zusatz: ohne Umschaltrelais, für Notlicht-Funktion, für Zentralbatterieanlagen gemäß DIN EN 60598-2-22, Verdrahtung halogenfrei

Betriebsgerät:

- Vorschaltgerät: EVG-Multilumen
- Ansteuerung: EIN/AUS Multilumen, CLOi

Zertifikate, Standards

- Schutzart: IP40
- Schutzklasse: SK I (Schutzerdung)
- Schlagfestigkeit: IK06
- Schutzzeichen: D bei Verwendung in einer Umgebung ohne relevante Staubbelastung mit entsprechendem Zubehör
- Temperaturbereich (Betrieb): - 35..+35°C
- Zusatz: entspricht den Anforderungen von IFS (International Featured Standards) für Sicherheit und Qualität in der Lebensmittelindustrie, bei Deckenanbau Reduzierung der zulässigen maximalen Umgebungstemperatur um 5°C, LABS-Konformität geprüft gemäß VDMA 24364:2018-05
- Norm: EN 60598-2-22
- Prüfzeichen, Kennzeichnung: CE, ENEC, VDE, UKCA

Material, Farbe

- Licross® LED-Einsatz: Stahlblech, verzinkt, bandlackiert, weiß
- Farbangabe: weiß
- Abdeckung: Abdeckung aus PMMA

Montage

- Montageart, Montageort: Einsteckmontage, in der Licross® Tragschiene
- Anordnung: Einzel-/Bandanordnung
- Zusatz: nur für den Einsatz im Innenbereich geeignet

Elektrischer Anschluss

- Anschluss: Stecker, 6polig, mit Phasenwahl
- Nennspannung: 220..240V, 0/50..60Hz, AC/DC

Abmessung, Gewicht

- Länge: 1500mm
- Breite: 66mm
- Höhe: 67mm
- Gewicht: 1,3kg

Lebensdauer

- Bemessungslebensdauer: 70000h (L100/B50) bei UT = 25°C

Bestell-Nr.: 51TL19CN48XFD | **GTIN (EAN):** 4058352418338

Maße: Lic11Re,dasy,8020lm840,MLCi,IP40,L1500

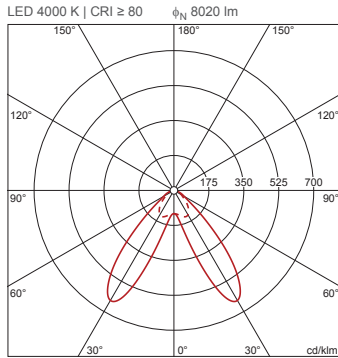


Bestell-Nr.: 51TL19CN48XFD | **GTIN (EAN):** 4058352418338

Planungsdaten: Lic11Re,dasy,8020lm840,MLCi,IP40,L1500

**51TL19CN48XFD: 1x LED;
Werkseinstellung AC-Modus:
AC-Betrieb**

4058352418338
51TL19CN48XFD



ϕ_L 100% ϕ_T 0%

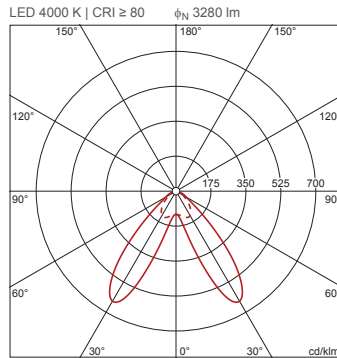
Leuchtdichten (cd/m²)

	C 0/180	C 90/270
L ₈₀	4665	5221
L ₇₀	8555	6653
L ₆₅	9793	7189

UGR 25,2 25
X 4H Y 8H ρ 70/50/20 S 0,25H

**51TL19CN48XFD: 1x LED;
Notlichtbetrieb
Bemessungslichtstrom: DC
Betrieb (Zentral- /
Gruppenakku) Initiales
Notlichtlevel**

4058352418338
51TL19CN48XFD



ϕ_L 100% ϕ_T 0%

Leuchtdichten (cd/m²)

	C 0/180	C 90/270
L ₈₀	1908	2135
L ₇₀	3499	2721
L ₆₅	4005	2940

UGR 22,1 21,9
X 4H Y 8H ρ 70/50/20 S 0,25H