

Bestell-Nr.: 51TP11CN48XFD | **GTIN (EAN):** 4058352418376

Produktbeschreibung: Lic11Pr,eng,8140lm840,MLCi,IP64,L1500,ws



Licross® 11 Protected MO, Leuchteneinsatz, aus Stahlblech, verzinkt, bandlackiert, weiß, Länge: 1.500mm, Breite: 90mm, Höhe: 101mm, LED Bemessungslichtstrom: 8.140lm, Lichtfarbe: 840, Vorschaltgerät: EIN/AUS Multilumen, CLOi, Vorschaltgerät: EVG-Multilumen, mit Stecker, 6polig, mit Phasenwahl, Netzanschluss: 220..240V, AC/DC, 0/50..60Hz, Beginn der Lebensdauer: 49W, Ende der Lebensdauer: 54W, ohne Umschaltrelais, für Notlicht-Funktion, für Zentralbatterieanlagen gemäß DIN EN 60598-2-22, Verdrahtung halogenfrei, primäre lichttechn. Abdeckung: Abdeckung, aus PMMA, Lichtaustritt: direkt strahlend, primäre Lichtcharakteristik: symmetrisch, Schutzart (gesamt): IP64, Schutzklasse (gesamt): SK I (Schutzerdung), Prüfzeichen: CE, ENEC, VDE, UKCA, Schutzzeichen: D bei Verwendung in einer Umgebung ohne relevante Staubbelastung mit entsprechendem Zubehör, Schlagfestigkeit: IK06, zul. Umgebungstemperatur für Innenräume: -35..+40°C, Norm: EN 60598-2-22, bei Deckenanbau Reduzierung der zulässigen maximalen Umgebungstemperatur um 5°C, entspricht den Anforderungen von IFS (International Featured Standards) für Sicherheit und Qualität in der Lebensmittelindustrie, LABS-Konformität geprüft gemäß VDMA 24364:2018-05, Verpackungseinheit: 1 Stück



Bestückung: LED
 Gew. (kg): 3,2
 GTIN (EAN): 4058352418376



Bestell-Nr.: 51TP11CN48XFD | **GTIN (EAN):** 4058352418376

Technische Detailbeschreibung: Lic11Pr,eng,8140lm840,MLCi,IP64,L1500,ws



Kenndaten

- Produkttyp: Leuchteneinsatz
- Produktname: Licross® 11 Protected MO
- Bestell-Nr.: 51TP11CN48XFD

Lichttechnik | Bestückung | Vorschaltgerät

Komponente 1

Lichttechnik:

- Abdeckung: Abdeckung
- Abstrahlwinkel: eng strahlend
- Symmetrie: symmetrisch
- Lichtaustritt: direkt strahlend
- UGR Blickrichtung längs zur Leuchte: ≤ 19
- UGR Blickrichtung quer zur Leuchte: ≤ 19

Bestückung:

- Leuchtmittel: mit LED
- Bemessungslichtstrom: 8140lm
- Lichtausbeute: 166lm/W
- Farbtemperatur: 4000K
- Farbwiedergabeindex: CRI > 80
- Lichtfarbe: 840
- SDCM (Standard Deviation of Colour Matching): MacAdam ≤ 3 SDCM (initial)
- Bemessungsleistung Beginn Lebensdauer: 49
- Bemessungsleistung Ende Lebensdauer: 54
- Zusatz: ohne Umschaltrelais, für Notlicht-Funktion, für Zentralbatterieanlagen gemäß DIN EN 60598-2-22, Verdrahtung halogenfrei

Betriebsgerät:

- Vorschaltgerät: EVG-Multilumen
- Ansteuerung: EIN/AUS Multilumen, CLOi

Zertifikate, Standards

- Schutzart: IP64
- Schutzklasse: SK I (Schutzerdung)
- Schlagfestigkeit: IK06
- Schutzzeichen: D bei Verwendung in einer Umgebung ohne relevante Staubbelastung mit entsprechendem Zubehör
- Temperaturbereich (Betrieb): - 35..+40°C
- Zusatz: entspricht den Anforderungen von IFS (International Featured Standards) für Sicherheit und Qualität in der Lebensmittelindustrie, bei Deckenanbau Reduzierung der zulässigen maximalen Umgebungstemperatur um 5°C, LABS-Konformität geprüft gemäß VDMA 24364:2018-05
- Norm: EN 60598-2-22
- Prüfzeichen, Kennzeichnung: CE, ENEC, VDE, UKCA

Material, Farbe

- Licross® LED-Einsatz: Stahlblech, verzinkt, bandlackiert, weiß
- Farbangabe: weiß
- Abdeckung: Abdeckung aus PMMA

Montage

- Montageart, Montageort: Einsteckmontage, in der Licross® Tragschiene
- Anordnung: Einzel-/Bandanordnung
- Zusatz: nur für den Einsatz im Innenbereich geeignet

Elektrischer Anschluss

- Anschluss: Stecker, 6polig, mit Phasenwahl
- Nennspannung: 220..240V, 0/50..60Hz, AC/DC

Abmessung, Gewicht

- Länge: 1500mm
- Breite: 90mm
- Höhe: 101mm
- Gewicht: 3,2kg

Lebensdauer

- Bemessungslebensdauer: 70000h (L100/B50) bei UT = 25°C

Bestell-Nr.: 51TP11CN48XFD | **GTIN (EAN):** 4058352418376

Maße: Lic11Pr,eng,8140lm840,MLCi,IP64,L1500,ws

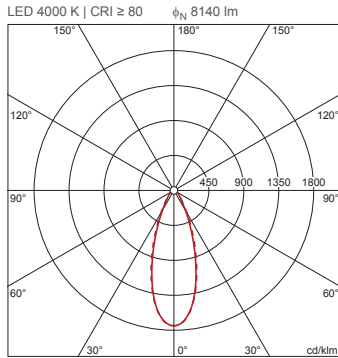


Bestell-Nr.: 51TP11CN48XFD | **GTIN (EAN):** 4058352418376

Planungsdaten: Lic11Pr,eng,8140lm840,MLCi,IP64,L1500,ws

**51TP11CN48XFD: 1x LED;
Werkseinstellung AC-Modus:
AC-Betrieb**

4058352418376
51TP11CN48XFD



ϕ_L 100% ϕ_T 0%

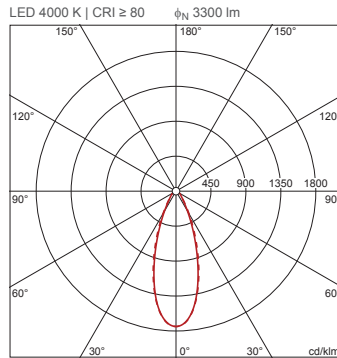
Leuchtdichten (cd/m²)

	C 0/180	C 90/270
L ₈₀	3812	3731
L ₇₀	4515	4859
L ₆₅	5067	5477

UGR 19 18,1
X 4H Y 8H ρ 70/50/20 S 0,25H

**51TP11CN48XFD: 1x LED;
Notlichtbetrieb
Bemessungslichtstrom: DC
Betrieb (Zentral- /
Gruppenakku) Initiales
Notlichtlevel**

4058352418376
51TP11CN48XFD



ϕ_L 100% ϕ_T 0%

Leuchtdichten (cd/m²)

	C 0/180	C 90/270
L ₈₀	1545	1513
L ₇₀	1830	1970
L ₆₅	2054	2220

UGR 15,9 14,9
X 4H Y 8H ρ 70/50/20 S 0,25H