

**Bestell-Nr.:** 51TP12DN4EXLD | **GTIN (EAN):** 4058352418512

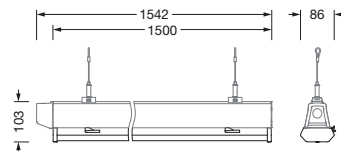
**Produktbeschreibung:** Lic11Pr,br,14070lm840,DA2,IP64,L1500,ws



Licross® 11 Protected HO, Leuchteneinsatz, aus Stahlblech, verzinkt, bandlackiert, weiß, Länge: 1.500mm, Breite: 90mm, Höhe: 101mm, LED Bemessungslichtstrom: 14.070lm, Lichtfarbe: 840, Vorschaltgerät: DALI 2, Vorschaltgerät: EVG-DALI, mit Stecker, 6polig, mit Phasenwahl, Netzanschluss: 220..240V, AC/DC, 0/50..60Hz, Bemessungsleistung: 86W, für Zentralbatterieanlagen gemäß DIN EN 60598-2-22, für Notlicht-Funktion, ohne Umschaltrelais, Verdrahtung halogenfrei, primäre lichttechn. Abdeckung: Abdeckung, aus PMMA, Lichtaustritt: direkt strahlend, primäre Lichtcharakteristik: symmetrisch, Schutzart (gesamt): IP64, Schutzklasse (gesamt): SK I (Schutzerdung), Prüfzeichen: CE, ENEC, VDE, UKCA, Schutzzeichen: D bei Verwendung in einer Umgebung ohne relevante Staubbelastung mit entsprechendem Zubehör, Schlagfestigkeit: IK06, zul. Umgebungstemperatur für Innenräume: -25..+35°C, Norm: EN 60598-2-22, bei Deckenanbau Reduzierung der zulässigen maximalen Umgebungstemperatur um 5°C, entspricht den Anforderungen von IFS (International Featured Standards) für Sicherheit und Qualität in der Lebensmittelindustrie, LABS-Konformität geprüft gemäß VDMA 24364:2018-05, Verpackungseinheit: 1 Stück



Bestückung: LED  
 Gew. (kg): 3,0  
 GTIN (EAN): 4058352418512



**Bestell-Nr.:** 51TP12DN4EXLD | **GTIN (EAN):** 4058352418512

**Technische Detailbeschreibung:** Lic11Pr,br,14070lm840,DA2,IP64,L1500,ws



#### Kenndaten

- Produkttyp: Leuchteneinsatz
- Produktname: Licross® 11 Protected HO
- Bestell-Nr.: 51TP12DN4EXLD

#### Lichttechnik | Bestückung | Vorschaltgerät

#### Komponente 1

#### Lichttechnik:

- Abdeckung: Abdeckung
- Abstrahlwinkel: breit strahlend
- Symmetrie: symmetrisch
- Lichtaustritt: direkt strahlend
- UGR Blickrichtung längs zur Leuchte: ≤ 22
- UGR Blickrichtung quer zur Leuchte: ≤ 28

#### Bestückung:

- Leuchtmittel: mit LED
- Bemessungslichtstrom: 14070lm
- Lichtausbeute: 163lm/W
- Farbtemperatur: 4000K
- Farbwiedergabeindex: CRI > 80
- Lichtfarbe: 840
- SDCM (Standard Deviation of Colour Matching): MacAdam ≤ 3 SDCM (initial)
- Bemessungsleistung: 86W
- Zusatz: ohne Umschaltrelais, für Notlicht-Funktion, für Zentralbatterieanlagen gemäß DIN EN 60598-2-22, Verdrahtung halogenfrei

#### Betriebsgerät:

- Vorschaltgerät: EVG-DALI
- Ansteuerung: DALI 2

#### Zertifikate, Standards

- Schutzart: IP64
- Schutzklasse: SK I (Schutzerdung)
- Schlagfestigkeit: IK06
- Schutzzeichen: D bei Verwendung in einer Umgebung ohne relevante Staubbelastung mit entsprechendem Zubehör
- Temperaturbereich (Betrieb): - 25..+35°C
- Zusatz: entspricht den Anforderungen von IFS (International Featured Standards) für Sicherheit und Qualität in der Lebensmittelindustrie, bei Deckenanbau Reduzierung der zulässigen maximalen Umgebungstemperatur um 5°C, LABS-Konformität geprüft gemäß VDMA 24364:2018-05
- Norm: EN 60598-2-22
- Prüfzeichen, Kennzeichnung: CE, ENEC, VDE, UKCA

#### Material, Farbe

- Licross® LED-Einsatz: Stahlblech, verzinkt, bandlackiert, weiß
- Farbangabe: weiß
- Abdeckung: Abdeckung aus PMMA

#### Montage

- Montageart, Montageort: Einsteckmontage, in der Licross® Tragschiene
- Anordnung: Einzel-/Bandanordnung
- Zusatz: nur für den Einsatz im Innenbereich geeignet

#### Elektrischer Anschluss

- Anschluss: Stecker, 6polig, mit Phasenwahl
- Nennspannung: 220..240V, 0/50..60Hz, AC/DC

#### Abmessung, Gewicht

- Länge: 1500mm
- Breite: 90mm
- Höhe: 101mm
- Gewicht: 3,0kg

#### Lebensdauer

- Bemessungslebensdauer: 100000h (L85/B50) bei UT = 25°C

**Bestell-Nr.:** 51TP12DN4EXLD | **GTIN (EAN):** 4058352418512

**Maße:** Lic11Pr,br,14070lm840,DA2,IP64,L1500,ws

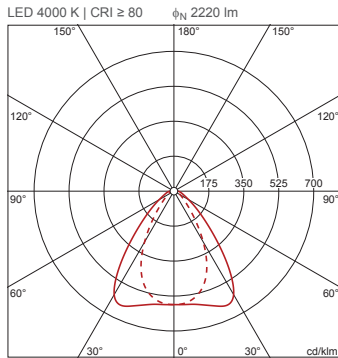


**Bestell-Nr.:** 51TP12DN4EXLD | **GTIN (EAN):** 4058352418512

**Planungsdaten:** Lic11Pr,br,14070lm840,DA2,IP64,L1500,ws

**51TP12DN4EXLD: 1x LED;**  
**Notlichtbetrieb**  
**Bemessungslichtstrom: DC**  
**Betrieb (Zentral- /**  
**Gruppenakku) Initiales**  
**Notlichtlevel**

4058352418512  
 51TP12DN4EXLD



$\phi_{\downarrow}$  98%  $\phi_{\uparrow}$  2%

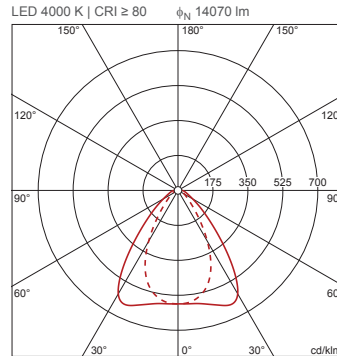
Leuchtdichten (cd/m<sup>2</sup>)

	C 0/180	C 90/270
L <sub>80</sub>	1934	888
L <sub>70</sub>	1943	1118
L <sub>65</sub>	2138	1237

UGR 18,9 14,4  
 X 4H Y 8H  $\rho$  70/50/20 S 0,25H

**51TP12DN4EXLD: 1x LED;**  
**Werkseinstellung AC-Modus:**  
**AC-Betrieb**

4058352418512  
 51TP12DN4EXLD



$\phi_{\downarrow}$  98%  $\phi_{\uparrow}$  2%

Leuchtdichten (cd/m<sup>2</sup>)

	C 0/180	C 90/270
L <sub>80</sub>	12259	5628
L <sub>70</sub>	12312	7083
L <sub>65</sub>	13552	7837

UGR 25,3 20,8  
 X 4H Y 8H  $\rho$  70/50/20 S 0,25H