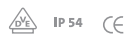


Bestell-Nr.: 59US1HXMPR1A | **GTIN (EAN):** 4058352363850

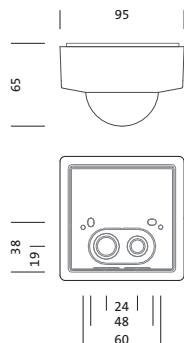
Produktbeschreibung: SConSens,PIR-Sens,Es



SITECO ConnectSensor-Head PR1-M, Master, lokale Steuerung - autarke standalone Sensorik, schaltbar, dimmbar, Montageart: Einsteckmontage, Montageort: am Interface, aus Kunststoff, Schutzart (gesamt): IP54, Prüfzeichen: CE, VDE, 1 x PIR-Bewegungssensor, 1 x Lichtsensor, 1 x IR-Empfänger, Verpackungseinheit: 1 Stück



Gew. (kg): 0,1
GTIN (EAN): 4058352363850



Bestell-Nr.: 59US1HXMPR1A | **GTIN (EAN):** 4058352363850

Technische Detailbeschreibung: SConSens,PIR-Sens,Es



Kenndaten

- Systemfamilie: SITECO Connect
- Produkttyp: Sensor
- Produktname: SITECO Connect
- Bestell-Nr.: 59US1HXMPR1A

Zertifikate, Standards

- Schutzart: IP54
- Temperaturbereich (Betrieb): -20..+50°C
- Prüfzeichen, Kennzeichnung: CE, VDE

Material, Farbe

- Gehäuse: Kunststoff, weiß
- Farbangabe: weiß

Montage

- Montageart, Montageort: Einsteckmontage, am Interface
- Montagehöhe: 2,5..5m

Abmessung, Gewicht

- Länge: 95mm
- Breite: 95mm
- Höhe: 65mm
- Gewicht: 0,1kg

Eingänge

1x PIR-Bewegungssensor

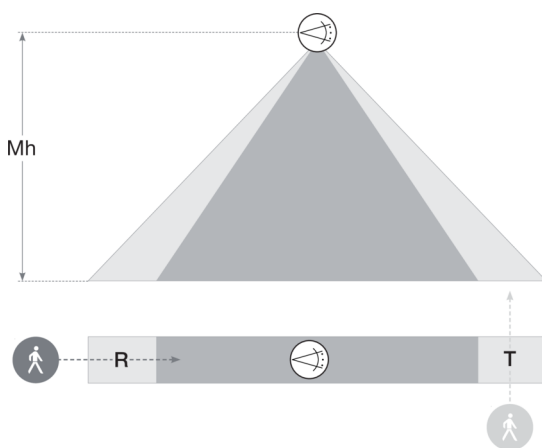
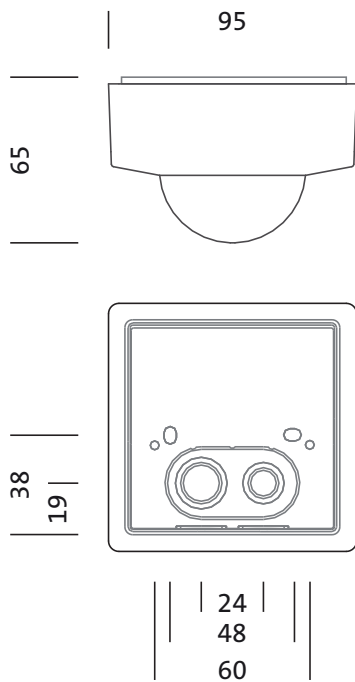
- Anschluss: Systemverbindung
- Erfassungsbereich: max. 23x6m
- Möglichkeit: 5 Erfassungsebenen, 280 Schaltzonen
- Besonderheit: Erfassungsbereich mit Blende eingrenzbar, rechteckiger Erfassungsbereich

1x IR-Empfänger

- Besonderheit: IR-Empfänger zur Programmierung mit Smart Remote

Bestell-Nr.: 59US1HXMPR1A | GTIN (EAN): 4058352363850

Maße: SConSens,PIR-Sens,Es



Sensor Head PR1

M_h	R	T
2,5m	14 x 4m	20 x 4m
3,5m	14 x 4m	20 x 4m

Bei der Ausführungsplanung zur Elektroinstallation ist zwingend die Montageanleitung zu beachten (zu finden unter www.siteco.com)
 Toleranzen bezogen auf thermische, elektrische und photometrische Daten entsprechend IEC 62722
 Stand 01.03.2025 - Änderungen und Irrtümer vorbehalten - Vergewissern Sie sich, dass Sie immer den neuesten Stand verwenden -