

Bestell-Nr.: 59US1HXMPR2A | **GTIN (EAN):** 4058352363881

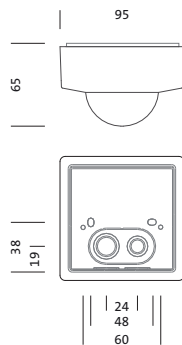
Produktbeschreibung: SConSens,PIR-Sens,Es



SITECO ConnectSensor-Head PR2-M, Master, lokale Steuerung - autarke standalone Sensorik, schaltbar, dimmbar, Montageart: Einsteckmontage, Montageort: an der Licross Tragschiene, an der Modario Tragschiene, an der Decke, aus Kunststoff, Schutzart (gesamt): IP54, Prüfzeichen: CE, VDE, 1 x PIR-Bewegungssensor, 1 x Lichtsensor, 1 x IR-Empfänger, Verpackungseinheit: 1 Stück



Gew. (kg): 0,1
GTIN (EAN): 4058352363881



Bestell-Nr.: 59US1HXMPR2A | **GTIN (EAN):** 4058352363881

Technische Detailbeschreibung: SConSens,PIR-Sens,Es



Kenndaten

- Systemfamilie: SITECO Connect
- Produkttyp: Sensor
- Produktname: SITECO Connect
- Bestell-Nr.: 59US1HXMPR2A

Lichttechnik | Bestückung | Vorschaltgerät

Komponente 1

Betriebsgerät:

- Ansteuerung: DALI, schaltbar, dimmbar

Zertifikate, Standards

- Schutzart: IP54
- Temperaturbereich (Betrieb): -20..+50°C
- Prüfzeichen, Kennzeichnung: CE, VDE

Material, Farbe

- Gehäuse: Kunststoff, weiß

Montage

- Montageart, Montageort:
Einsteckmontage, an der Decke, an der
Modario Tragschiene, an der Licross
Tragschiene
- Montagehöhe: 4..14m
- Zusatz: nur für den Einsatz im
Innenbereich geeignet

Abmessung, Gewicht

- Länge: 95mm
- Breite: 95mm
- Höhe: 65mm
- Gewicht: 0,1kg

Eingänge

1x PIR-Bewegungssensor

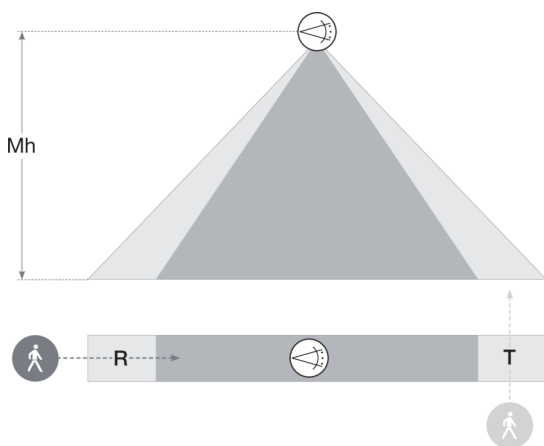
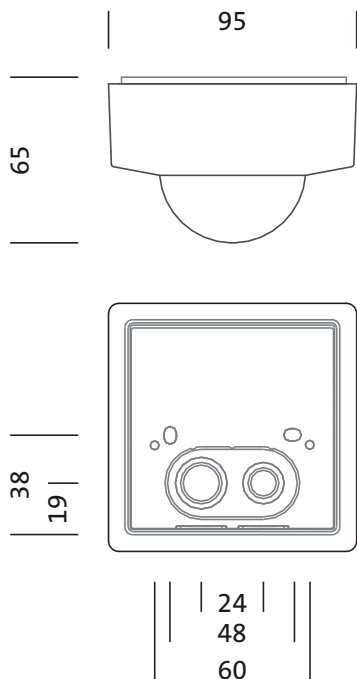
- Anschluss: Systemverbindung
- Erfassungsbereich: max. 30x4m
- Möglichkeit: 5 Erfassungsebenen, 120
Schaltzonen
- Besonderheit: Erfassungsbereich mit
Blende eingrenzbar, rechteckiger
Erfassungsbereich

1x IR-Empfänger

- Besonderheit: IR-Empfänger zur
Programmierung mit Smart Remote

Bestell-Nr.: 59US1HXMPR2A | GTIN (EAN): 4058352363881

Maße: SConSens,PIR-Sens,Es



Sensor Head PR2

Mh	R	T
14m	30 x 4m	30 x 4m
12m	30 x 4m	30 x 4m
10m	25 x 4m	25 x 4m
8m	20 x 4m	20 x 4m
6m	15 x 4m	15 x 4m
4m	10 x 4m	10 x 4m

Bei der Ausführungsplanung zur Elektroinstallation ist zwingend die Montageanleitung zu beachten (zu finden unter www.siteco.com)
 Toleranzen bezogen auf thermische, elektrische und photometrische Daten entsprechend IEC 62722
 Stand 28.02.2026 - Änderungen und Irrtümer vorbehalten - Vergewissern Sie sich, dass Sie immer den neuesten Stand verwenden -