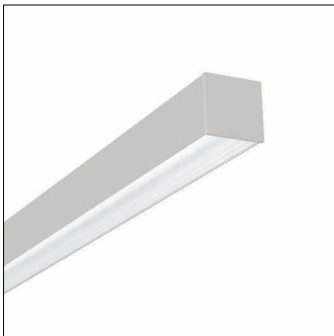


Bestell-Nr.: 5MX31BD2W4A | **GTIN (EAN):** 4058352305461

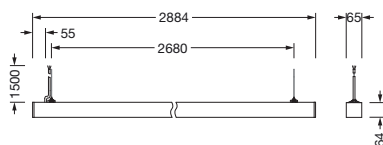
Produktbeschreibung: Silica,14160lm840,DA,L2844,ws,Pe



Silica®, Office-Leuchte, aus Aluminium, Lichtaustritt: direkt/indirekt strahlend, primäre Lichtcharakteristik: symmetrisch, Montageart: abgehängte Montage, LED, Bemessungslichtstrom: 14.160lm, Lichtausbeute: 153lm/W, Lichtfarbe: 840, Farbtemperatur: 4000K, Vorschaltgerät: EVG-DALI, mit Klemme, 3+2polig, max. 2,5mm², Netzanschluss: 230V, AC, 50/60Hz, Anschlussleitung inklusiv, Leitungslänge: 1,5m, Bemessungsleistung: 93W, Leuchtengehäuse, aus Aluminium, verkehrsweiß (RAL 9016), Länge: 2.844mm, Breite: 65mm, Höhe: 64mm, Schutzart (gesamt): IP20, Schutzklasse (gesamt): SK I (Schutzerdung), Prüfzeichen: CE, zul. Betriebsumgebungstemperatur: 0..+35°C, Norm: EN 50419, Verpackungseinheit: 1 Stück

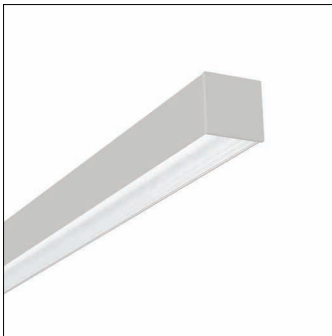
IP 20  

Bestückung: LED
 Gew. (kg): 8,0
 GTIN (EAN): 4058352305461



Bestell-Nr.: 5MX31BD2W4A | **GTIN (EAN):** 4058352305461

Technische Detailbeschreibung: Silica,14160lm840,DA,L2844,ws,Pe



Kenndaten

- Produkttyp: Office-Leuchte
- Produktname: Silica®
- Bestell-Nr.: 5MX31BD2W4A

Lichttechnik | Bestückung | Vorschaltgerät

Komponente 1

Lichttechnik:

- Abstrahlwinkel: breit strahlend
- Symmetrie: symmetrisch
- Lichtaustritt: direkt/indirekt strahlend
- UGR Blickrichtung längs zur Leuchte: ≤ 19
- UGR Blickrichtung quer zur Leuchte: ≤ 19

Bestückung:

- Leuchtmittel: mit LED
- Bemessungslichtstrom: 14160lm
- Lichtausbeute: 153lm/W
- Farbtemperatur: 4000K
- Farbwiedergabeindex: CRI > 80
- Lichtfarbe: 840
- SDCM (Standard Deviation of Colour Matching): MacAdam ≤ 3 SDCM (initial)
- Bemessungsleistung: 93W

Betriebsgerät:

- Vorschaltgerät: EVG-DALI
- Ansteuerung: DALI (2 Adressen)

Zertifikate, Standards

- Schutzart: IP20
- Schutzklasse: SK I (Schutzerdung)
- Temperaturbereich (Betrieb): 0..+35°C
- Norm: EN 50419
- Prüfzeichen, Kennzeichnung: CE

Material, Farbe

- Leuchtgehäuse: Aluminium, verkehrsweiß (RAL 9016)
- Farbangabe: verkehrsweiß (RAL 9016)

Montage

- Montageart, Montageort: abgehängte Montage
- Anordnung: Einzelanordnung

Elektrischer Anschluss

- Anschluss: Klemme, 3+2polig, max. 2,5mm²
- Nennspannung: 230V, 220..240V, 50/60Hz, AC
- Anschlussleitung: inklusiv, L= 1,5m

Abmessung, Gewicht

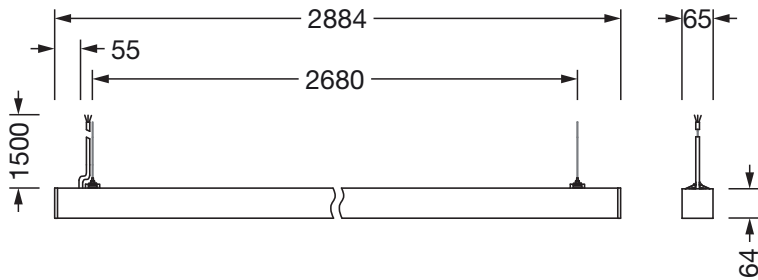
- Länge: 2844mm
- Breite: 65mm
- Höhe: 64mm
- Gewicht: 8,0kg

Lebensdauer

- Bemessungslebensdauer: 50000h (L85/B50) bei UT = 25°C

Bestell-Nr.: 5MX31BD2W4A | **GTIN (EAN):** 4058352305461

Maße: Silica,14160lm840,DA,L2844,ws,Pe

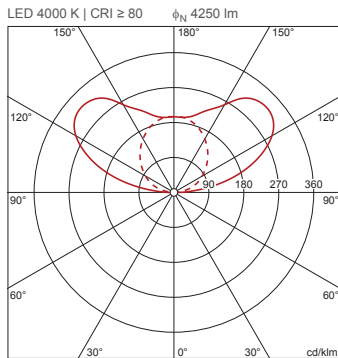


Bestell-Nr.: 5MX31BD2W4A | **GTIN (EAN):** 4058352305461

Planungsdaten: Silica,14160lm840,DA,L2844,ws,Pe

**5MX31BD2W4A: 1x LED;
individuelle Einstellung: nur
Indirektanteil in Betrieb**

4058352305461
5MX31BD2W4A



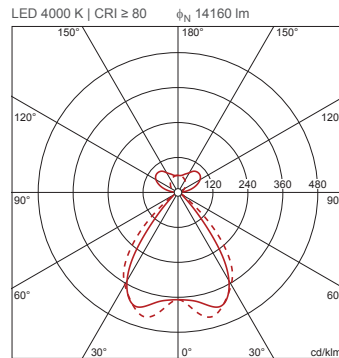
ϕ_{\perp} 0% ϕ_{+} 100%

Leuchtdichten (cd/m²)

	C 0/180	C 90/270
L ₈₀	0	0
L ₇₀	0	0
L ₆₅	0	0

**5MX31BD2W4A: 1x LED;
Werkseinstellung: Direkt-
und Indirektanteil in Betrieb**

4058352305461
5MX31BD2W4A



ϕ_{\perp} 70% ϕ_{+} 30%

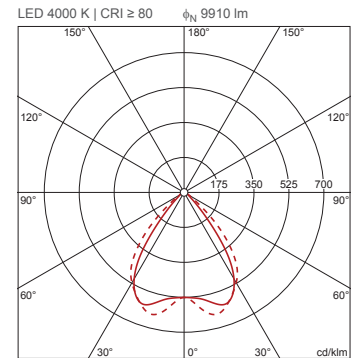
Leuchtdichten (cd/m²)

	C 0/180	C 90/270
L ₈₀	1084	1291
L ₇₀	1744	2165
L ₆₅	1988	2848

UGR 15 16,7
X 4H Y 8H ρ 70/50/20 S 0,25H

**5MX31BD2W4A: 1x LED;
individuelle Einstellung: nur
Direktanteil in Betrieb**

4058352305461
5MX31BD2W4A



ϕ_{\perp} 100% ϕ_{+} 0%

Leuchtdichten (cd/m²)

	C 0/180	C 90/270
L ₈₀	1083	1290
L ₇₀	1743	2164
L ₆₅	1987	2847

UGR 17,3 19
X 4H Y 8H ρ 70/50/20 S 0,25H