

Bestell-Nr.: 5XA5132K1B08A4 | GTIN (EAN): 4058352059197

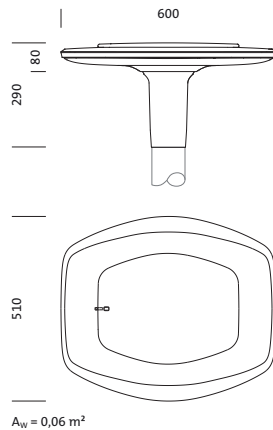
Produktbeschreibung: DL30,ST1.2a,2740lm740,Plus



DL® 30 LED, Mastleuchte, primäre Lichtlenkung mit 3-Zonen Facetten-Reflektor, aus Kunststoff, Silber beschichtet, hochglänzend, primäre lichttechn. Abdeckung: Abdeckung, aus PMMA, strukturiert, klar, Lichtverteilung: ST1.2a, Lichtaustritt: direkt strahlend, primäre Lichtcharakteristik: asymmetrisch, Montageart: Aufsatz, LED, High Power LED, Bemessungslichtstrom: 2.740lm, Lichtausbeute: 129lm/W, Lichtfarbe: 740, Farbtemperatur: 4000K, Vorschaltgerät: EVG Plus, Steuerung: flexible Lichtstromparametrierung, zeitabhängige Lichtstromsteuerung, Konstantlichtstrom-Steuerung, digitale Kommunikationsschnittstelle, Leistungsreduzierung, elektronische Leistungsreduzierung, Netzanschluss: 230..240V, AC, 50/60Hz, Beginn der Lebensdauer: 21W, Ende der Lebensdauer: 22W, Reduzierung: 11W, Leuchtgehäuse, aus Aluminium-Druckguss, pulverbeschichtet, Siteco® eisenglimmer (DB 702S), Länge: 600mm, Breite: 510mm, Höhe: 290mm, für Zopfmaß: d x l = 76 x 100mm (Aufsatz) | mit Reduzierstück (optionales Zubehör) 60 x 100mm, Schutzart (gesamt): IP66, Schutzklasse (gesamt): SK II (Schutzisoliert), Prüfzeichen: CE, ENEC, VDE, Schlagfestigkeit: IK08, zul. Betriebsumgebungstemperatur: -25..+40°C, normgerechte Platz- und Straßenbeleuchtung, Verpackungseinheit: 1 Stück



Bestückung: LED
 Gew. (kg): 7,7
 GTIN (EAN): 4058352059197



Bestell-Nr.: 5XA5132K1B08A4 | **GTIN (EAN):** 4058352059197

Technische Detailbeschreibung: DL30,ST1.2a,2740lm740,Plus



Kenndaten

- Produkttyp: Mastleuchte
- Produktname: DL® 30 LED
- Bestell-Nr.: 5XA5132K1B08A4

Lichttechnik | Bestückung | Vorschaltgerät

Komponente 1

Lichttechnik:

- Lichtlenkung: 3-Zonen Facetten-Reflektor aus Kunststoff, Silber beschichtet, hochglänzend
- Abdeckung: Abdeckung, klar, strukturiert
- Lichtverteilung: ST1.2a
- Abstrahlwinkel: breit strahlend
- Symmetrie: asymmetrisch strahlend
- Lichtaustritt: direkt strahlend

Bestückung:

- Leuchtmittel: mit High Power LED, LED
- Bemessungslichtstrom: 2740lm
- Lichtausbeute: 129lm/W
- Farbtemperatur: 4000K
- Farbwiedergabeindex: CRI > 70
- Lichtfarbe: 740
- SDCM (Standard Deviation of Colour Matching): MacAdam ≤ 5 SDCM (initial)
- Bemessungsleistung Beginn Lebensdauer: 21
- Bemessungsleistung Ende Lebensdauer: 22
- Bemessungsleistung bei 50% Lichtstrom: 11

Betriebsgerät:

- Vorschaltgerät: EVG Plus
- Ansteuerung: Plus
- Ausstattung: Leistungsreduzierung, digitale Kommunikationsschnittstelle, Konstantlichtstrom-Steuerung, zeitabhängige Lichtstromsteuerung, flexible Lichtstromparametrierung
- Schaltungsart: elektronische Leistungsreduzierung

Zertifikate, Standards

- Schutzart: IP66
- Schutzklasse: SK II (Schutzisoliert)
- Schlagfestigkeit: IK08
- Temperaturbereich (Betrieb): -25..+40°C
- Zusatz: normgerechte Platz- und Straßenbeleuchtung
- Prüfzeichen, Kennzeichnung: CE, ENEC, VDE

Material, Farbe

- Leuchtgehäuse: Aluminium-Druckguss, pulverbeschichtet, Siteco® eisenglimmer (DB 702S)
- Farbangabe: Siteco® eisenglimmer (DB 702S)
- Abdeckung: Abdeckung aus PMMA

Montage

- Montageart, Montageort: Aufsatz, auf dem Mast

Elektrischer Anschluss

- Nennspannung: 230..240V, 50/60Hz, AC
- Stoßspannungsfestigkeit: 6kV 1,2/50µs

Abmessung, Gewicht

- Länge: 600mm
- Breite: 510mm
- Höhe: 290mm
- Gewicht: 7,7kg
- Mastzopf: für Zopfmaß: d x l = 76 x 100mm (Aufsatz) | mit Reduzierstück (optionales Zubehör) 60 x 100mm

Lichtemission

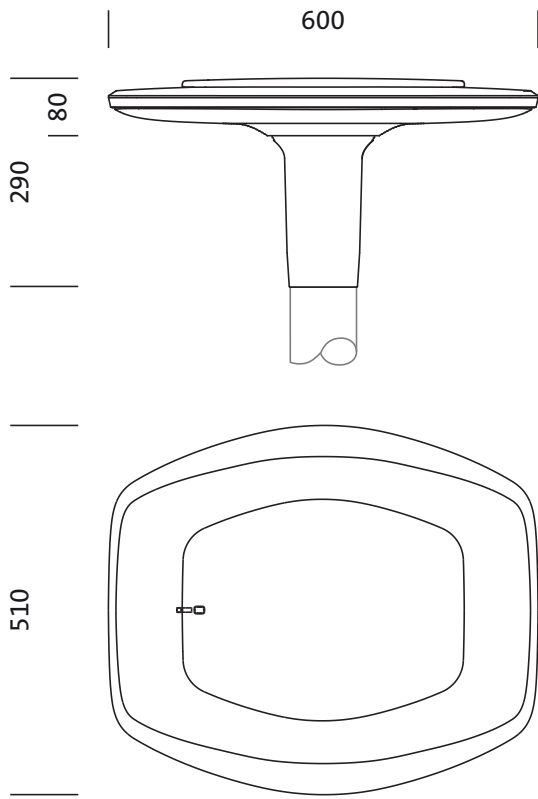
- Lichtemission: 0%

Lebensdauer

- Bemessungslebensdauer: 100000h (L97/B10) bei UT = 25°C

Bestell-Nr.: 5XA5132K1B08A4 | GTIN (EAN): 4058352059197

Maße: DL30,ST1.2a,2740lm740,Plus



$A_w = 0,06 \text{ m}^2$

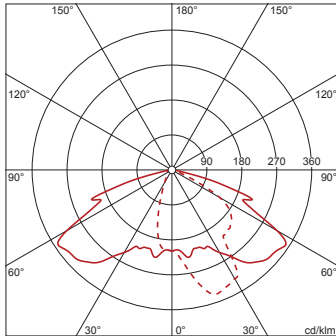
Bestell-Nr.: 5XA5132K1B08A4 | **GTIN (EAN):** 4058352059197

Planungsdaten: DL30,ST1.2a,2740lm740,Plus

5XA5132K1B08A4: 1x LED

4058352059197
5XA5132K1B08A4

LED 4000 K | CRI \geq 70 ϕ_{N} 2740 lm



— C 0/180 - - - C 90/270

Lichtstärkeklasse nach
EN13201-2: G3

Bei der Ausführungsplanung zur Elektroinstallation ist zwingend die Montageanleitung zu beachten (zu finden unter www.siteco.com)

Toleranzen bezogen auf thermische, elektrische und photometrische Daten entsprechend IEC 62722

Stand 17.02.2024 - Änderungen und Irrtümer vorbehalten - Vergewissern Sie sich, dass Sie immer den neuesten Stand verwenden -