

**Bestell-Nr.:** 5XA7772C1F1A | **GTIN (EAN):** 4058352654873

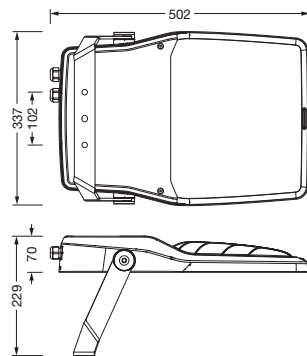
**Produktbeschreibung:** FL21iQmn,PL33T,10000lm722,SR/DA,Bügel



Floodlight FL 21 iQ mini, Fluter, primäre Lichtlenkung mit Linse, aus PMMA, primäre lichttechn. Abdeckung: Schutzscheibe, aus Einscheiben-Sicherheitsglas, klar, Lichtverteilung: PL33T, Lichtaustritt: direkt strahlend, Montageart: Anbau, LED, High Power LED, Bemessungslichtstrom: 10.000lm, Lichtausbeute: 115lm/W, Lichtfarbe: 722, Farbtemperatur: 2200K, Vorschaltgerät: iQ Street-Remote/DALI, Steuerung: Street-Remote, Auto-Match, Temp-Guard, Night-Set, Smart-Wire, Desk-Remote (drahtloses, spannungsfreies Auslesen und Einstellen der iQ-Features in der Werkstatt via anwendungsoptimierter NFC-Funktion/RFID-Funktion), optimierte Konstantlichtstromsteuerung (CLO 2.0), mit Klemme, 6polig, Netzanschluss: 220..240V, AC, 50/60Hz, Beginn der Lebensdauer: 87W, Ende der Lebensdauer: 92W, Reduzierung: 40W, Leuchtgehäuse, aus Aluminium-Druckguss, pulverbeschichtet, Siteco® eisenglimmer (DB 702S), Korrosivitätskategorie C5 mid gemäß DIN EN ISO 12944, schwimmbadtauglich, chlorbeständig, Dichtung zerstörungsfrei tauschbar, Tragbügel, aus Stahl, verzinkt, pulverbeschichtet, Siteco® eisenglimmer (DB 702S), Schutzart (gesamt): IP66, Schutzklasse (gesamt): SK II (Schutzisoliert), Prüfzeichen: CE, ENEC, VDE, Schutzzeichen: D, Schlagfestigkeit: IK08, zul. Betriebsumgebungstemperatur: -40..+40°C, zul. Betriebsumgebungstemperatur für Außenanwendungen: -40..+50°C, Norm: DIN EN 12944, LABS-Konformität geprüft gemäß VDMA 24364:2018-05, Verpackungseinheit: 1 Stück



Bestückung: LED  
 Gew. (kg): 7,2  
 GTIN (EAN): 4058352654873



**Bestell-Nr.:** 5XA7772C1F1A | **GTIN (EAN):** 4058352654873

**Technische Detailbeschreibung:** FL21iQmn,PL33T,10000lm722,SR/DA,Bügel



#### Kenndaten

- Produkttyp: Fluter
- Produktname: Floodlight FL 21 iQ mini
- Bestell-Nr.: 5XA7772C1F1A

#### Lichttechnik | Bestückung | Vorschaltgerät

#### Komponente 1

##### Lichttechnik:

- Lichtlenkung: Linse aus PMMA
- Abdeckung: Schutzscheibe, klar
- Lichtverteilung: PL33T
- Lichtaustritt: direkt strahlend

##### Bestückung:

- Leuchtmittel: mit High Power LED, LED
- Bemessungslichtstrom: 10000lm
- Lichtausbeute: 115lm/W
- Farbtemperatur: 2200K
- Farbwiedergabeindex: CRI > 70
- Lichtfarbe: 722
- Bemessungsleistung Beginn  
Lebensdauer: 87
- Bemessungsleistung Ende  
Lebensdauer: 92
- Bemessungsleistung bei 50%  
Lichtstrom: 40
- Zusatz: für Durchverdrahtung  
vorbereitet

##### Betriebsgerät:

- Ansteuerung: iQ Street-Remote/DALI
- Ausstattung: optimierte  
Konstantlichtstromsteuerung (CLO 2.0),  
Desk-Remote (drahtloses,  
spannungsfreies Auslesen und  
Einstellen der iQ-Features in der  
Werkstatt via anwendungsoptimierter  
NFC-Funktion/RFID-Funktion), Smart-  
Wire, Night-Set, Temp-Guard, Auto-  
Match, Street-Remote

#### Zertifikate, Standards

- Schutzart: IP66
- Schutzklasse: SK II (Schutzisoliert)
- Schlagfestigkeit: IK08
- Schutzzeichen: D
- Temperaturbereich (Betrieb): -  
40..+40°C
- Zusatz: LABS-Konformität geprüft  
gemäß VDMA 24364:2018-05
- Norm: DIN EN 12944
- Korrosionsschutz:  
Korrosivitätskategorie C5 mid gemäß  
DIN EN ISO 12944,  
schwimmbadtauglich, chlorbeständig
- Prüfzeichen, Kennzeichnung: CE,  
ENEC, VDE

#### Material, Farbe

- Leuchtgehäuse: Aluminium-  
Druckguss, pulverbeschichtet, Siteco®  
eisenglimmer (DB 702S), Dichtung  
zerstörungsfrei tauschbar
- Farbangabe: Siteco® eisenglimmer (DB  
702S)
- Tragbügel: Stahl, verzinkt,  
pulverbeschichtet, Siteco®  
eisenglimmer (DB 702S)
- Farbangabe: Siteco® eisenglimmer (DB  
702S)
- Abdeckung: Schutzscheibe aus  
Einscheiben-Sicherheitsglas

#### Montage

- Montageart, Montageort: Anbau, am  
Tragwerk, an der Traverse
- Anordnung: Einzelanordnung
- Zusatz: mit Tragbügel

#### Elektrischer Anschluss

- Anschluss: Klemme, 6polig
- Nennspannung: 220..240V, 50/60Hz,  
AC
- Stoßspannungsfestigkeit:  
Stoßspannungsfestigkeit: 10kV  
(Common Mode); 6kV (Differential  
Mode)

#### Abmessung, Gewicht

- Gewicht: 7,2kg

#### Lebensdauer

- Bemessungslebensdauer: 100000h  
(L97/B10) bei UT = 25°C

**Bestell-Nr.:** 5XA7772C1F1A | **GTIN (EAN):** 4058352654873

**Maße:** FL21iQmn,PL33T,10000lm722,SR/DA,Bügel

