

**Bestell-Nr.:** 5XE2C43T08GB | **GTIN (EAN):** 4058352725054

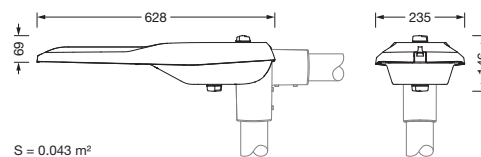
**Produktbeschreibung:** SL21mn,S080002,6180lm740,D4i,ZoZu



Streetlight SL 21 mini, Mastleuchte, primäre Lichtlenkung mit Linse, aus PMMA, primäre lichttechn. Abdeckung: Abdeckung, aus Einscheiben-Sicherheitsglas, klar, Lichtverteilung: S080002, Abstrahlwinkel primär: breit strahlend, Lichtaustritt: direkt strahlend, primäre Lichtcharakteristik: asymmetrisch, Montageart: Aufsatz, Ansatz, Leuchtmittel: LED, Bemessungswerte: 6.180lm | 40,4W | 153lm/W (Beginn Lebensdauer); Ende Lebensdauer: 6.180lm | 41,1W; bei 50% Lichtstrom: 3.082lm | 19,2W | 160,5lm/W, Farbtemperatur: 4000K, Farbwiedergabe: CRI > 70, Lichtfarbe: 740, Lichteinstellung 1 (weitere Lichteinstellungen möglich): 100% | 6.180lm | 40,4W | 153lm/W | 4.000K (Beginn Lebensdauer); Ende Lebensdauer: 41,1W, Vorschaltgerät: D4i, Steuerung: Überhitzungsschutz, Konstantlichtstrom-Steuerung, zeitabhängige Lichtstromsteuerung, flexible Lichtstromparametrierung, Voreinstellung: Dimmkennlinie logarithmisch, Netzanschluss: 220..240V, AC, 50/60Hz, Stoßspannungsfestigkeit: Stoßspannungsfestigkeit: 10kV (Common Mode); 6kV (Differential Mode), Leuchtgehäuse, aus Aluminium-Druckguss, pulverbeschichtet, SITECO eisenglimmer (DB 702S), Korrosivitätskategorie C5 high gemäß DIN EN ISO 12944, Mastflansch bitte separat bestellen, Neigung einstellbar: 0°, 5°, 10°, 15°, Dichtung zerstörungsfrei tauschbar, mehrstufiges Dichtungssystem, Länge: 628mm, Breite: 235mm, Höhe: 110mm, Mastflansch für Zopfmaß: 42mm (Ansatz): 5XC10008XM4, 60/48mm (Ansatz/Aufsatz): 5XC10108XM2, 76/60mm (Ansatz/Aufsatz): 5XC10108XM1, Smart Interface oben: Zhaga, Smart Interface unten: Zhaga, Schutzart (gesamt): IP66, Schutzklasse (gesamt): SK II (Schutzisoliert), Prüfzeichen: CE, ENEC, ENEC+, VDE, Schlagfestigkeit: IK10, zul. Betriebsumgebungstemperatur für Außenanwendungen: -40..+50°C, normgerechte Platz- und Straßenbeleuchtung, Verpackungseinheit: 1 Stück



**Bestückung:** LED  
**Gew. (kg):** 5,1  
**GTIN (EAN):** 4058352725054



**Bestell-Nr.:** 5XE2C43T08GB | **GTIN (EAN):** 4058352725054

**Technische Detailbeschreibung:** SL21mn,S080002,6180lm740,D4i,ZoZu



#### Kenndaten

- Produkttyp: Mastleuchte
- Produktname: Streetlight SL 21 mini
- Bestell-Nr.: 5XE2C43T08GB

#### Lichttechnik | Bestückung | Vorschaltgerät

#### Komponente 1

#### Lichttechnik:

- Lichtlenkung: Linse aus PMMA
- Abdeckung: Abdeckung, klar
- Lichtverteilung: S080002
- Abstrahlwinkel: breit strahlend
- Symmetrie: asymmetrisch strahlend
- Lichtaustritt: direkt strahlend

#### Bestückung:

- Leuchtmittel: mit LED
- Bemessungswerte: 6180lm | 40,4W | 153lm/W (Beginn Lebensdauer);  
Ende Lebensdauer: 6180lm | 41,1W;  
bei 50% Lichtstrom: 3082lm | 19,2W | 160,5lm/W
- Farbtemperatur: 4000K
- Farbwiedergabeindex: CRI > 70
- Lichtfarbe: 740

#### Werkseitige Lichteinstellungen (LE):

- Beginn Lebensdauer:  
LE 1: 100% | 6180lm | 40,4W | 153lm/W | 4000K
- Ende Lebensdauer:  
LE 1: 41,1W
- weitere Lichteinstellungen möglich

#### Betriebsgerät:

- Ansteuerung: D4i
- Smart Interface oben: Zhaga
- Smart Interface unten: Zhaga
- Ausstattung: Überhitzungsschutz,  
Konstantlichtstrom-Steuerung,  
zeitabhängige Lichtstromsteuerung,  
flexible Lichtstromparametrierung,  
Voreinstellung: Dimmkennlinie  
logarithmisch

#### Zertifikate, Standards

- Schutzart: IP66
- Schutzklasse: SK II (Schutzisoliert)
- Schlagfestigkeit: IK10
- Temperaturbereich (Betrieb): -  
40..+50°C
- Zusatz: normgerechte Platz- und  
Straßenbeleuchtung
- Korrosionsschutz:  
Korrosivitätskategorie C5 high gemäß  
DIN EN ISO 12944
- Prüfzeichen, Kennzeichnung: CE,  
ENEC, ENEC+, VDE

#### Material, Farbe

- Leuchtgehäuse: Aluminium-  
Druckguss, pulverbeschichtet, SITECO  
eisenglimmer (DB 702S), Mastflansch  
bitte separat bestellen, Neigung  
einstellbar: 0°, 5°, 10°, 15°, Dichtung  
zerstörungsfrei tauschbar, mehrstufiges  
Dichtungssystem
- Abdeckung: Abdeckung aus  
Einscheiben-Sicherheitsglas

#### Montage

- Montageart, Montageort: Ansatz,  
Aufsatz, auf dem Mast

#### Elektrischer Anschluss

- Nennspannung: 220..240V, 50/60Hz,  
AC
- Stoßspannungsfestigkeit:  
Stoßspannungsfestigkeit: 10kV  
(Common Mode); 6kV (Differential  
Mode)

#### Abmessung, Gewicht

- Länge: 628mm
- Breite: 235mm
- Höhe: 110mm
- Gewicht: 5,1kg
- Mastzopf: Mastflansch für Zopfmaß:  
42mm (Ansatz): 5XC10008XM4,  
60/48mm (Ansatz/Aufsatz):  
5XC10108XM2, 76/60mm  
(Ansatz/Aufsatz): 5XC10108XM1

#### Lichtemission

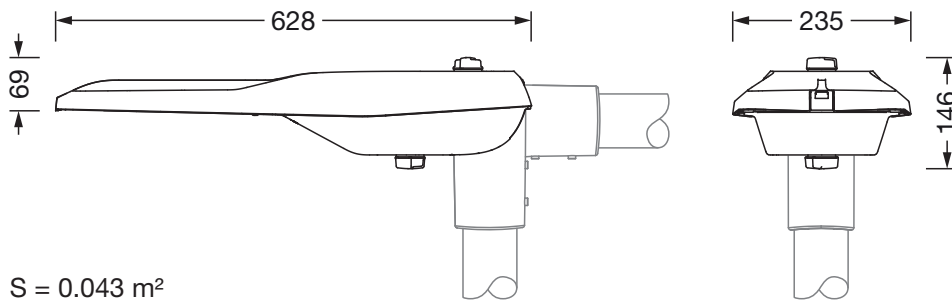
- Lichtemission: 0% bei 0° Neigung

#### Lebensdauer

- Bemessungslebensdauer: 100000h  
(L96/B10) bei UT = 25°C

**Bestell-Nr.:** 5XE2C43T08GB | **GTIN (EAN):** 4058352725054

**Maße:** SL21mn,S080002,6180lm740,D4i,ZoZu



$S = 0.043 \text{ m}^2$