

**Bestell-Nr.:** 5XE2D33S08GB | **GTIN (EAN):** 4058352681657

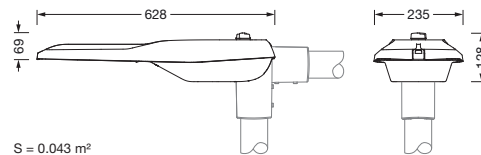
**Produktbeschreibung:** SL21mn,ST1.0a,5940lm730,D4i,Slo



Streetlight SL 21 mini, Mastleuchte, primäre Lichtlenkung mit Linse, aus PMMA, primäre lichttechn. Abdeckung: Abdeckung, aus Einscheiben-Sicherheitsglas, klar, Lichtverteilung: ST1.0a, Lichtaustritt: direkt strahlend, primäre Lichtcharakteristik: asymmetrisch, Montageart: Ansatz, Aufsatz, LED, High Power LED, Bemessungslichtstrom: 5.940lm, Lichtausbeute: 147lm/W, Lichtfarbe: 730, Farbtemperatur: 3000K, Vorschaltgerät: D4i, Steuerung: flexible Lichtstromparametrierung, zeitabhängige Lichtstromsteuerung, Konstantlichtstrom-Steuerung, Überhitzungsschutz, Voreinstellung: Dimmkennlinie logarithmisch, Netzanschluss: 220..240V, AC, 50/60Hz, Beginn der Lebensdauer: 40W, Ende der Lebensdauer: 41W, Reduzierung: 19W, Leuchtgehäuse, aus Aluminium-Druckguss, pulverbeschichtet, Siteco® eisenglimmer (DB 702S), Korrosivitätskategorie C5 mid gemäß DIN EN ISO 12944, Mastflansch bitte separat bestellen, Neigung einstellbar: 0°, 5°, 10°, 15°, Dichtung zerstörungsfrei tauschbar, mehrstufiges Dichtungssystem, Länge: 628mm, Breite: 235mm, Höhe: 110mm, Mastflansch für Zopfmaß: 42mm (Ansatz): 5XC10008XM4, 60/48mm (Ansatz/Aufsatz): 5XC10108XM2, 76/60mm (Ansatz/Aufsatz): 5XC10108XM1, Lichtpunkthöhe: 4..8m, Smart Interface oben, Schutzart (gesamt): IP66, Schutzklasse (gesamt): SK II (Schutzisoliert), Prüfzeichen: CE, ENEC, ENEC+, VDE, Schlagfestigkeit: IK10, zul. Betriebsumgebungstemperatur für Außenanwendungen: -40..+50°C, normgerechte Platz- und Straßenbeleuchtung, Verpackungseinheit: 1 Stück



Bestückung: LED  
 Gew. (kg): 5,0  
 GTIN (EAN): 4058352681657



**Bestell-Nr.:** 5XE2D33S08GB | **GTIN (EAN):** 4058352681657

**Technische Detailbeschreibung:** SL21mn,ST1.0a,5940lm730,D4i,Slo



#### **Kenndaten**

- Produkttyp: Mastleuchte
- Produktname: Streetlight SL 21 mini
- Bestell-Nr.: 5XE2D33S08GB

#### **Lichttechnik | Bestückung | Vorschaltgerät**

#### **Komponente 1**

#### **Lichttechnik:**

- Lichtlenkung: Linse aus PMMA
- Abdeckung: Abdeckung, klar
- Lichtverteilung: ST1.0a
- Abstrahlwinkel: breit strahlend
- Symmetrie: asymmetrisch strahlend
- Lichtaustritt: direkt strahlend

#### **Bestückung:**

- Leuchtmittel: mit High Power LED, LED
- Bemessungslichtstrom: 5940lm
- Lichtausbeute: 147lm/W
- Farbtemperatur: 3000K
- Farbwiedergabeindex: CRI > 70
- Lichtfarbe: 730
- Bemessungsleistung Beginn  
Lebensdauer: 40
- Bemessungsleistung Ende  
Lebensdauer: 41
- Bemessungsleistung bei 50%  
Lichtstrom: 19

#### **Betriebsgerät:**

- Ansteuerung: D4i, Smart Interface oben
- Ausstattung: Überhitzungsschutz,  
Konstantlichtstrom-Steuerung,  
zeitabhängige Lichtstromsteuerung,  
flexible Lichtstromparametrierung,  
Voreinstellung: Dimmkennlinie  
logarithmisch

#### **Zertifikate, Standards**

- Schutzart: IP66
- Schutzklasse: SK II (Schutzisoliert)
- Schlagfestigkeit: IK10
- Temperaturbereich (Betrieb): -  
40..+50°C
- Zusatz: normgerechte Platz- und  
Straßenbeleuchtung
- Korrosionsschutz:  
Korrosivitätskategorie C5 mid gemäß  
DIN EN ISO 12944
- Prüfzeichen, Kennzeichnung: CE,  
ENEC, ENEC+, VDE

#### **Material, Farbe**

- Leuchtengehäuse: Aluminium-  
Druckguss, pulverbeschichtet, Siteco®  
eisenglimmer (DB 702S), Mastflansch  
bitte separat bestellen, Neigung  
einstellbar: 0°, 5°, 10°, 15°, Dichtung  
zerstörungsfrei tauschbar, mehrstufiges  
Dichtungssystem
- Farbangabe: Siteco® eisenglimmer (DB  
702S)
- Abdeckung: Abdeckung aus  
Einscheiben-Sicherheitsglas

#### **Montage**

- Montageart, Montageort: Ansatz,  
Aufsatz, auf dem Mast

#### **Elektrischer Anschluss**

- Nennspannung: 220..240V, 50/60Hz,  
AC
- Stoßspannungsfestigkeit:  
Stoßspannungsfestigkeit: 10kV  
(Common Mode); 6kV (Differential  
Mode)

#### **Abmessung, Gewicht**

- Länge: 628mm
- Breite: 235mm
- Höhe: 110mm
- Gewicht: 5,0kg
- Mastzopf: Mastflansch für Zopfmaß:  
42mm (Ansatz): 5XC10008XM4,  
60/48mm (Ansatz/Aufsatz):  
5XC10108XM2, 76/60mm  
(Ansatz/Aufsatz): 5XC10108XM1

#### **Lichtemission**

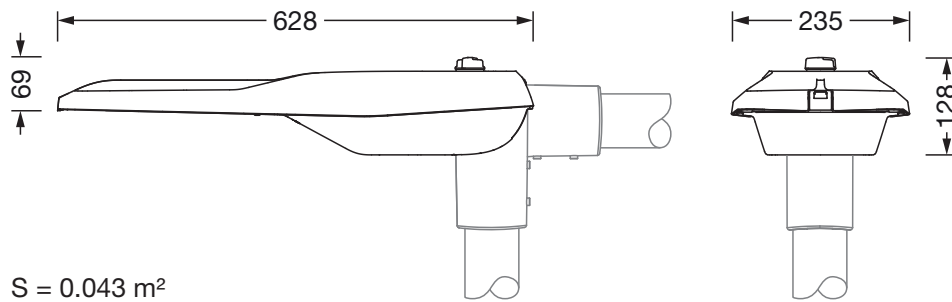
- Lichtemission: 0% bei 0° Neigung

#### **Lebensdauer**

- Bemessungslebensdauer: 100000h  
(L96/B10) bei UT = 25°C

**Bestell-Nr.:** 5XE2D33S08GB | **GTIN (EAN):** 4058352681657

**Maße:** SL21mn,ST1.0a,5940lm730,D4i,Slo



S = 0.043 m<sup>2</sup>