

EVN-Lichttechnik GmbH

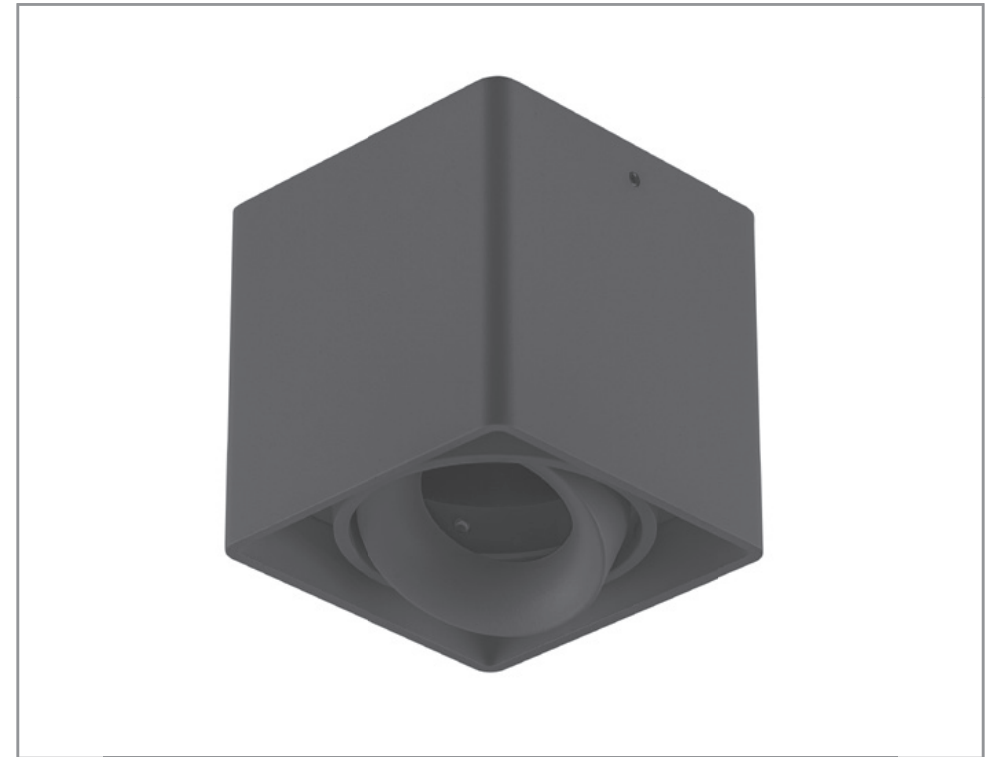
Zum Lichtblick 1-12 · 90610 Winkelhaid
 Tel.: 0 91 87 / 97 09-0 · Fax: 0 91 87 / 97 09-99
www.evn-lichttechnik.com

Deckenanbauleuchte 230 V

Artikel-Nr.: 944009



Installations- und Bedienungsanleitung



Herzlichen Dank, dass Sie sich für den Kauf unserer **Deckenanbauleuchte** (Artikel-Nr.: 944009) entschieden haben.

Bitte lesen Sie diese Installations- und Bedienungsanleitung sorgfältig durch und bewahren Sie diese auch nach der Montage gut auf.

Bei Sach- und Personenschäden durch Nichtbeachten der Anleitung oder durch unsachgemäße Handhabung, bzw. vorgenommene Änderungen am Produkt übernimmt EVN-Lichttechnik GmbH keine Haftung!

Technische Daten (Leuchte)

Material	Aluminium
Farbe	schwarz
Fassung	GU 10
Leistung	max. 7,5 W
Versorgungsspannung	230 V
Schutzklasse	I
Schutzart	IP20
Länge x Breite	94 x 94 mm
Höhe	94 mm
Schwenkbereich	40°
Drehbar	355°
Einsatz	Innenbereich
Qualitäts-/Prüfzeichen	CE

Verpackungsinhalt

- | | |
|------------------------------------------|-----|
| • Deckenanbauleuchte | 1 x |
| • Befestigungsmaterial | 1 x |
| • Installations- und Bedienungsanleitung | 1 x |

Vor der Installation

- Die Leuchte darf nur außerhalb der Verpackung betrieben werden.
- Bevor Sie die Leuchte in Betrieb nehmen, vergewissern Sie sich, dass diese auf dem Transportweg nicht beschädigt wurde. Bei Beschädigungen am Kabel oder elektrischen Teilen darf die Leuchte nicht betrieben werden.

Montage

- Hauptschalter für den betroffenen Bereich ausschalten.
- Für die Montage der Leuchte muss ein geeigneter Befestigungsort vorhanden sein.
- Positionieren und Ausrichten der Leuchte am gewünschten Anbauort.
- Die eine Madenschraube lösen.
- Montagebügel entnehmen und Versorgungskabel durch die mittlere Öffnung führen.
- Löcher für Montageschrauben anzeichnen und mit, je nach Befestigungsart, entsprechendem Bohrer zwei Montagelöcher anfertigen, Dübel einsetzen.
- Den Montagebügel an der Decke ausrichten und befestigen.
- Die freien Aderenden der Zuleitung mit der Anschlussklemme der Leuchte verbinden.
- Leuchtengehäuse durch Einschrauben der Madenschrauben am Montagebügel befestigen.
- Leuchtenring aus dem Gehäuse ziehen und ein geeignetes Leuchtmittel in die Fassung einsetzen.
- Fassung inklusive Leuchtmittel mit den beiden Federn am Gehäuse fixieren.
- Leuchtenring wieder einsetzen.
- Versorgungsnetz einschalten und Funktionstest.

Wichtig

- LEDs / LED-Leuchten dürfen nur im fest angeschlossenen Zustand getestet werden!

Eine Nichtbeachtung kann zur Zerstörung der LEDs führen!

Sicherheitshinweise

- Die elektrische Installation bzw. Reparatur darf nur von offiziell anerkanntem Fachpersonal vorgenommen werden.
- Vor dem Berühren vergewissern Sie sich immer, ob die Abschaltung und Kühlung bereits erfolgt ist.
- Vor der Installation oder vor einer Wartung muss der Hauptschalter für den betroffenen Bereich ausgeschaltet werden.
- Es muss sichergestellt sein, dass die Netzspannung mit der vom Anschlussgerät übereinstimmt.
- Verpackungsmaterial und Kleinteile von Kindern und Haustieren fernhalten. Erstickungsgefahr !

Hinweise zur Reinigung

Leuchte vom Netz trennen. Keine ätzenden oder scheuernden Reinigungs- oder Lösungsmittel verwenden. Lediglich ein weiches, angefeuchtetes Tuch benutzen. Immer erst abwarten, bis die Leuchte vollständig abgekühlt ist, bevor mit der Reinigung begonnen wird.

Außerbetriebnahme

Bauen Sie die Leuchte unter Berücksichtigung aller Sicherheitshinweise wie beschrieben aus. Reinigen Sie die Leuchte wie beschrieben. Lagern Sie die Leuchte in einer geeigneten Verpackung (Originalkarton falls vorhanden!) an einem trockenen, frostsicheren Ort.

Hinweise zur Entsorgung und Recycling

Alle Materialien sind entsprechend Ihrer spezifischen Eigenschaften und Vorschriften zu trennen und fachgerecht zu entsorgen, bzw. zur Wiederaufbereitung (Recycling) zuzuführen.

Fragen

Bitte fragen Sie Ihren Fachhändler falls bei Ihnen irgendwelche Zweifel aufkommen sollten oder Sie weitere Informationen wünschen.