

Produktdatenblatt | Produktzubehör (Montage/Befestigung)

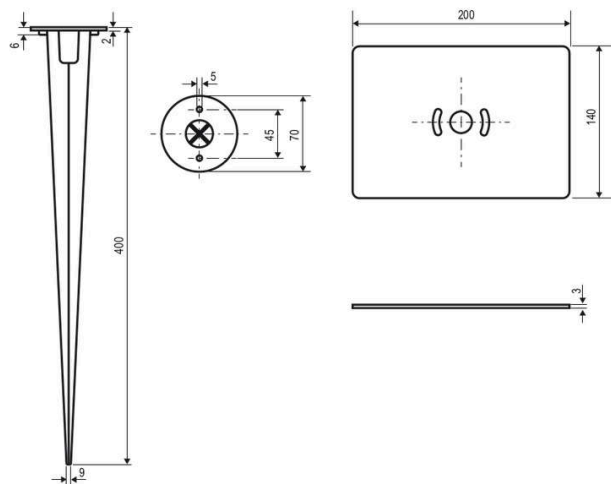
Artikelnummer:	ESPUNI
Serie:	FONI
EAN:	4037293062756
Zolltarifnummer:	73269098900



Artikelbeschreibung

Erdspieß universal ■ Stahl ■ Länge: 400mm ■ inkl. Montageplatte

Universal Erdspieß für die Wegeleuchten WQS652715, WQS652715S, WQM652715, WQM652715S, WRS652715, WRS652715S, WRM652715, WRM652715S, WSL446015S, PL54151002, WSL441015, WSL446015, WL54061502 und WL54101502.



Technische Spezifikation (ETIM Klassenschlüssel: EC002557)

Länge [mm]	400
Art des Zubehörs/Ersatzteils	Erdspieß
Werkstoff	Stahl
Farbe	Silber
Transparent	nein

Zubehör	ja
Ersatzteil	nein
Gewicht [kg]	1,42
BEG	nein

Zubehör

WQM652715

Pollerleuchte aus Aluminium, IP44



WQS652715S

Pollerleuchte aus Aluminium, IP44



WQM652715S

Pollerleuchte aus Aluminium, IP44



WRM652715

Pollerleuchte aus Aluminium, IP44



WQS652715

Pollerleuchte aus Aluminium, IP44



WRM652715S

Pollerleuchte aus Aluminium, IP44



WRS652715

Pollerleuchte aus Aluminium, IP44

**WSL446015**

Pollerleuchte aus Edelstahl, IP44

**WRS652715S**

Pollerleuchte aus Aluminium, IP44

**WSL446015S**

Pollerleuchte aus Edelstahl, IP44

**WSL441015**

Pollerleuchte aus Edelstahl, IP44

