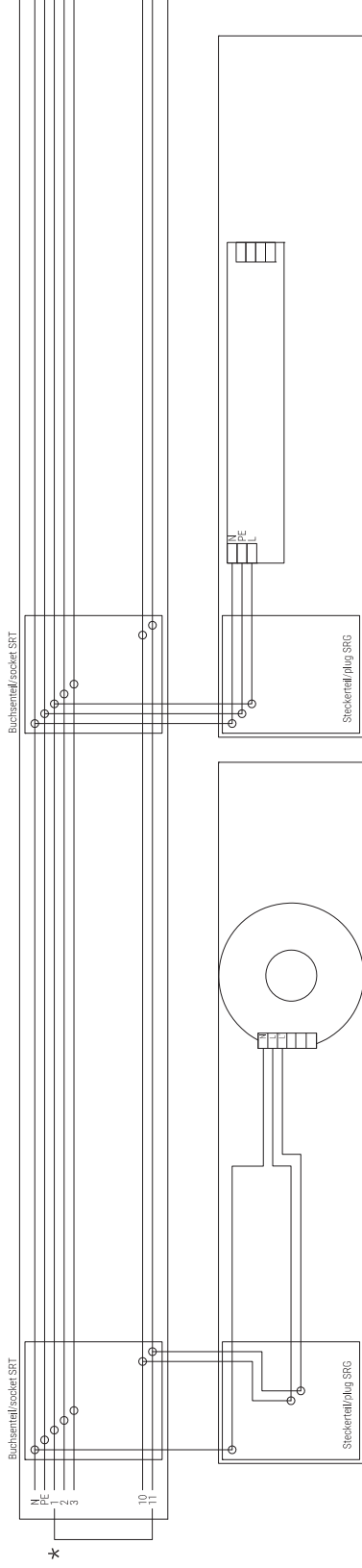


Anschluss-Optionen für Geräteträger mit Schaltsensor in 7-poliger SRT-Schiene

Connection options for Device mount with switch sensor in 7-pin SRT rail



Parallelschaltung von mehreren SRG NETLIFE EASY48/49 möglich

1 = geschaltete Phase
10 = Dauerphase
11 = Schaltausgang Sensor

*Brücke zwischen 1-11 ist in der Einspeisung zu setzen

Max. Schaltleistung 400W LED

Standardmäßig Dauerphase auf 6 und geschaltene Phase auf 7, Muss auf 10 und 11 am Geräteträger umgesteckt werden.

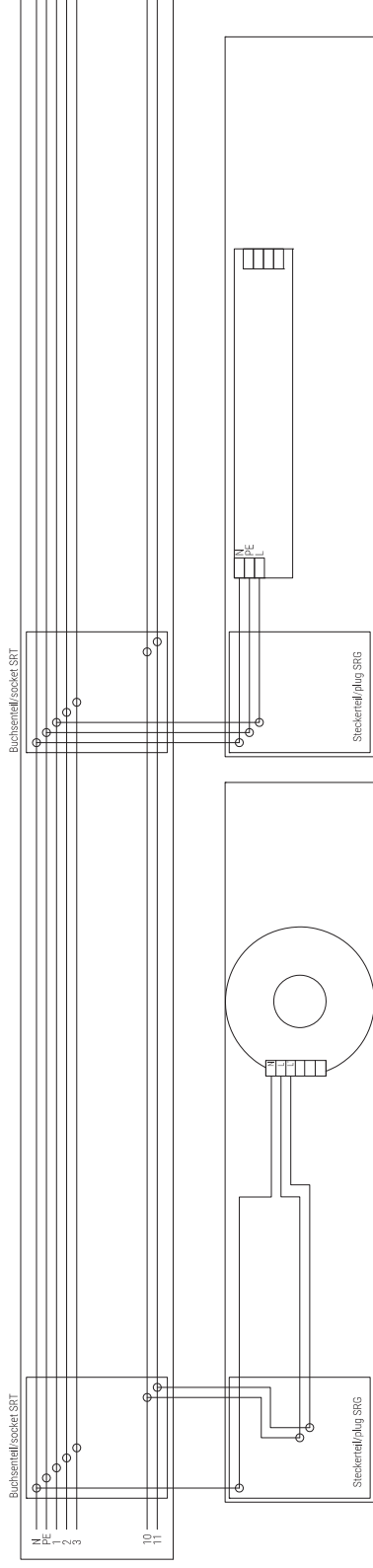
parallel wiring of multiple SRG NETLIFE EASY48/49 possible

1 = switched wire to luminaires
10 = continuous
11 = switched wire to luminaires

*insert bridge between 1-11 at mains feed

max. switching capacity 400W LED

standard continuous phase on 6 and switched phase on 7, has to be reconnected to 10 and 11.



Parallelschaltung von mehreren SRG NETLIFE EASY48/49 möglich

1/2/3 = geschaltete Phase über Rückführung Leistungsschutz

10 = Dauerphase
11 = Schaltausgang Sensor zur Ansteuerung Leistungsschutz

Max. Schaltleistung 400W LED

Standardmäßig Dauerphase auf 6 und geschaltene Phase auf 7, Muss auf 10 und 11 am Geräteträger umgesteckt werden.

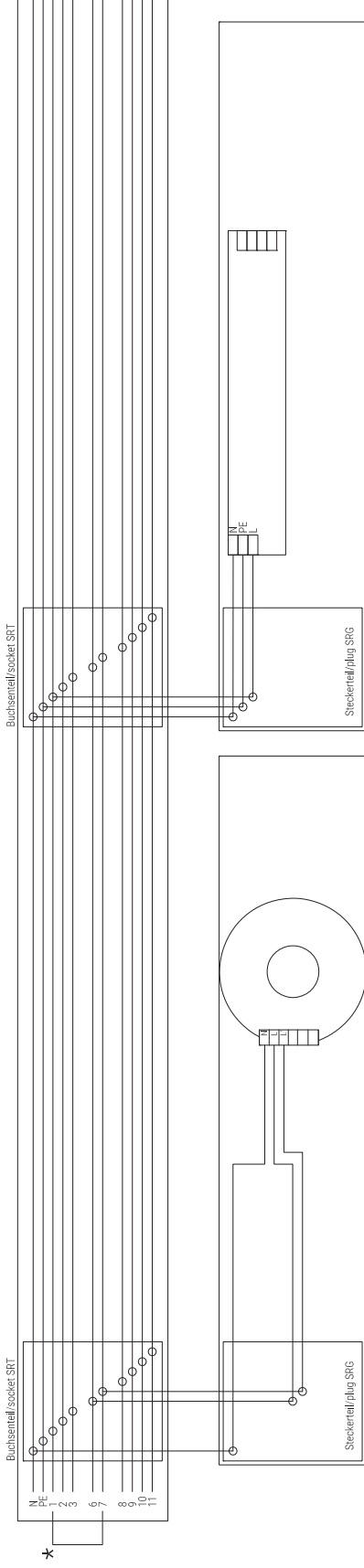
parallel wiring of multiple SRG NETLIFE EASY48/49 possible

1/2/3 = switched wire (back) from contactor/relay
10 = continuous
11 = switched wire to contactor/relay

max. switching capacity 400W LED

standard continuous phase on 6 and switched phase on 7, has to be reconnected to 10 and 11.

ANSCHLUSS-OPTIONEN FÜR GERÄTETRÄGER MIT SCHALTSENSOR IN 11-POLIGER SRT-SCHIENE
 Connection options for Device mount with switch sensor in 11-pin SRT rail



SRG NETLIFE EASY48/49

Parallelschaltung von mehreren SRG NETLIFE EASY48/49 möglich

- 1 = geschaltete Phase
- 6 = Dauerphase
- 7 = Schaltausgang Sensor

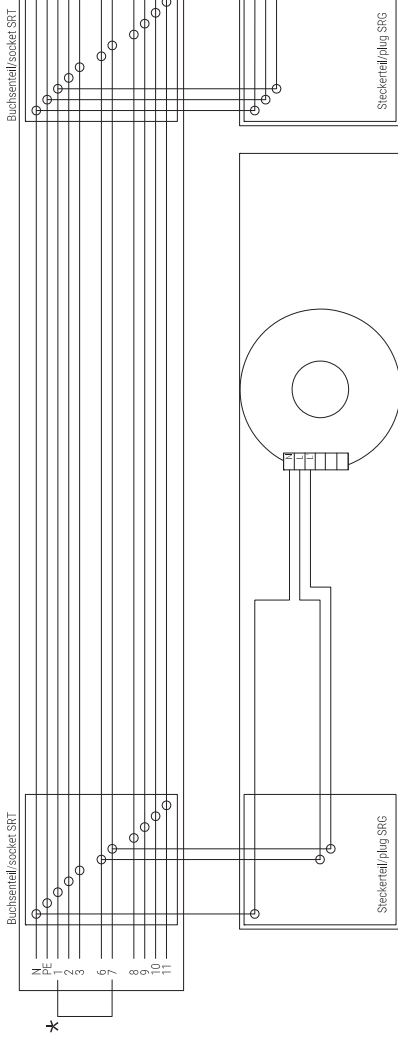
*Brücke zwischen 1-7 ist in der Einspeisung zu setzen
 Max. Schaltleistung 400W LED

SRG ET

parallel wiring of multiple SRG NETLIFE EASY48/49 possible

- 1 = switched wire to luminaires
- 6 = continuous
- 7 = switched wire to luminaires

*insert bridge between 1-7 at mains feed
 max. switching capacity 400W LED

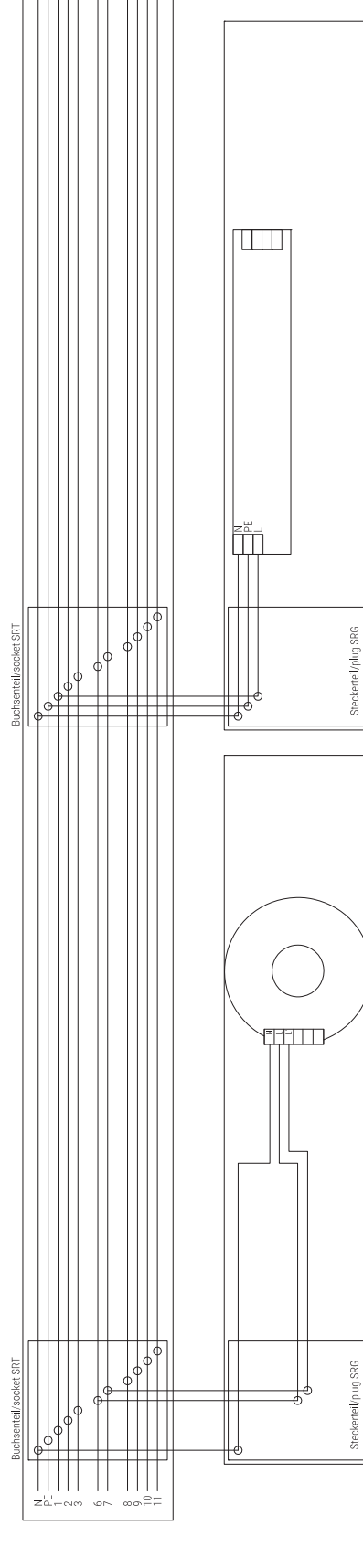


SRG ET

parallel wiring of multiple SRG NETLIFE EASY48/49 possible

- 1/2/3 = switched wire (back) from contactor/relay
- 6 = continuous
- 7 = switched wire to contactor/relay

max. switching capacity 400W LED



SRG NETLIFE EASY48/49

Parallelschaltung von mehreren SRG NETLIFE EASY48/49 möglich

- 1/2/3 = geschaltete Phase über Rückführung Leistungsschütz
- 6 = Dauerphase
- 7 = Schaltausgang Sensor zur Ansteuerung Leistungsschütz

Max. Schaltleistung 400W LED

SRG ET

parallel wiring of multiple SRG NETLIFE EASY48/49 possible

- 1/2/3 = switched wire (back) from contactor/relay
- 6 = continuous
- 7 = switched wire to contactor/relay

max. switching capacity 400W LED