

LED-Antivandalenleuchte

SEGURO 142 15L60

[Artikelnummer : 14200 0006]

Allgemeine Produktbeschreibung

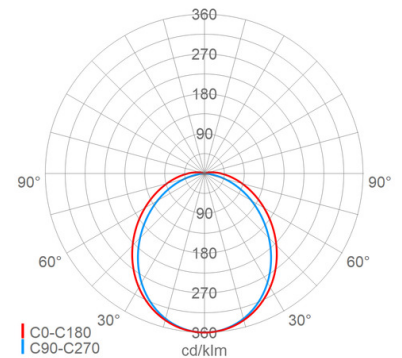
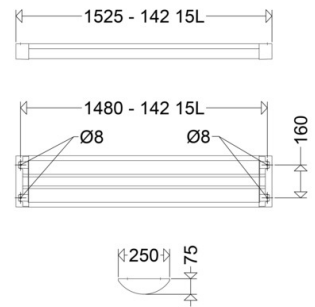
Extrem flache, robuste LED-Antivandalen-Leuchte. Aluprofil-Gehäuse, pulverlackiert, mit rückseitig verdeckter Kabelrinne, umlaufende Silikondichtung. Extrem schlagfeste PC-Abschlusswanne, satiniert, mit Endkappen aus Alu-Druckguss verdeckt verschraubt, abhängig- und abnehmbar. Lackierter Aluminium-Reflektor mit Zhaga-konformen LED-Modulen, EVG im Gehäuse montiert. Endkappen und Abschlusswanne sind mit versenkten Edelstahl-Sicherheitschrauben mit dem Gehäuse verschraubt. Kabeleinführung stirnseitig, verdeckt in den Endkappen.

Allgemeine Produktvorteile

- extrem schlagfeste PC-Wanne, IK-Wert nach EN 50102 >5xIK10 (100 Joule)
- homogene Ausleuchtung durch Entblendungselemente, angenehme Lichtwahrnehmung, gute Blendungsbegrenzung
- sichere Funktion der LED auch bei Schlägen und Erschütterung
- nachhaltig, Komponenten austauschbar
- zukunftssicher durch Verwendung Zhaga konformer LED-Module

Einsatzbereiche

Vandalismusgefährdete Bereiche in U- und S-Bahnstationen, Justizvollzugsanstalten, Parkhäusern, Unterführungen, Bahnhöfen, Toilettenanlagen, Schulen, Sportstätten etc.



SEGURO

142 15L60

[Artikelnummer : 14200 0006]

Technische Daten

Kenndaten

Leuchtmittel:	LED
LED-Modulstandard:	Zhaga
Austauschbarkeit:	Leuchtmittel und EVG von qualifizierter Person auswechselbar
Systemleistung:	42 W
Leuchtenlichtstrom:	6050 lm
Lichtausbeute:	144 lm/W
Farbtemperatur:	4000 K
Farbwiedergabe Ra:	≥ 80
Lichtfarbe:	840
Zul. Umgebungstemperatur Ta:	-20 °C bis +40 °C
Vorschaltgerät:	1 x EVG, Überlastschutz , Kurzschlusschutz

Lichttechnik

Abstrahlcharakteristik:	symmetrisch-breitstrahlend
Abstrahlwinkel:	120 °
Photobiologische Sicherheit:	RG1

Lebensdauer

Nutzlebensdauer LED:	L70>100000 h (@ Ta max), L80>70000 h (@ Ta max), L90>50000 h (@ Ta 25° C)
----------------------	---

Elektrischer Anschluss

Nennspannung:	220 - 240 V, 50/60 Hz
Anschlussklemme:	Steckklemme, 3-polig, 0,75 - 2,5 mm ²
Max. Anzahl bei LS B16:	16
LS B10/B13/B20:	11/13/21
LS C10/C13/C16/C20:	16/21/27/33
Einführungen:	M20 (4x), Verschlussstopfen (3x), Druckausgleichselement (1x), Kunststoff, 8 - 15 mm
Rein-Raus-Verdrahtung (RR):	Ja

Gehäuse

Gehäusematerial:	Aluminium
Lackiert:	Ja
Farbe:	weiß, RAL 9016

Abdeckung

Art/Material:	Wanne (PC)
Eigenschaft:	satiniert
Verschluss:	verschraubt (Edelstahl (1.4301))

Montage

Montageart (ggf. Zubehör erforderlich):	Deckenmontage, Wandmontage
---	----------------------------

Montage

Gebrauchslage:	nach unten strahlend, nach vorne strahlend, waagrecht
Befestigung:	Mehrpunkt

Eigenschaften / Zertifikate

Schutzklasse:	I
IP Schutzart:	IP65
Stoßfestigkeit (IK):	5xIK10
Begrenzte	
Oberflächentemperatur:	D
Prüfzeichen/Kennzeichnung:	CE
Energieeffizienzklasse:	B

Abmessung / Gewicht

Länge:	1525,00 mm
Breite/Durchmesser:	250,00 mm
Höhe:	75,00 mm
Gewicht:	9,36 kg
EAN/GTIN:	4041254392127

LED-Antivandalenleuchte

SEGURO

142 15L60

[Artikelnummer : 14200 0006]

Optionales Zubehör/Ersatzteile

Artikelnummer	Artikelbezeichnung	Artikelbeschreibung
14211 9003	ABD 142 15	Wanne PC satiniert
14211 9000	EK 142	Endkappen Aluminium
90063 9000	2511	Verschlusstopfen M20