



SLOTLIGHT infinity II

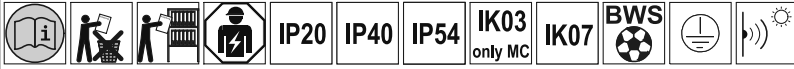
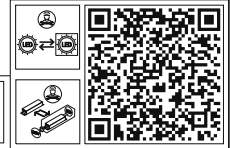
Recessed technical (plaster & modular ceiling)

Zumtobel Lighting GmbH
Schweizerstrasse 30
6850 Dornbirn AUSTRIA



SLN2 MRT

- MRT (technical)
- SL (single luminaire)
- LB (continuous row luminaires)
- emergency lighting (centrally supplied)
- emergency lighting (battery)
- BWS (ball proof)
- IP20
- IP54
- CL (corner)
- L-X-T
- LYNX®
- MC (minicell)
- DD (drop-diffuser)
- PC (opal)
- PCO (office optic)
- WW (wallwasher)



EN **Mounting instructions**
Important notices. Please, read first! Keep the instructions safe! Specifications are subject to change without notice! If you have questions, please contact the manufacturer.

DE **Montageanleitung**
Wichtige Hinweise. Bitte zuerst lesen! Anleitung aufbewahren! Technische Änderungen vorbehalten! Bei Fragen wenden Sie sich an den Hersteller.

FR **Notice de montage**
Remarques importantes. À lire en premier lieu! Conservez cette notice! Modifications techniques sans préavis! Si vous avez des questions, veuillez contacter le fabricant.

IT **Istruzioni di montaggio**
Nota importanti. Si prega di leggere prima! Conservare le istruzioni! Modifiche tecniche senza preavviso! Per chiarimenti rivolgersi al produttore.

ES **Instrucciones de montaje**
Notas importantes. Por favor, lea primero! ¡Guarde las instrucciones! ¡Reservado el derecho de realizar modificaciones técnicas sin preaviso! Si tiene alguna pregunta, póngase en contacto con el fabricante.

NL **Montagehandleiding**
Belangrijke informatie. Gelieve eerst te lezen! Houd deze gebruiksaanwijzingen zorgvuldig bij! Technische wijzigingen blijven voorbehouden! Als u vragen hebt, kan u contact opnemen met de fabrikant.

SV **Installationsanvisning**
Viktigt information. Läs först! Spara anvisningen! Med reservation för tekniska ändringar! Om du har frågor ber vi dig ta kontakt med tillverkaren.

FI **Asennusohje**
Tärkeä huomautus. Lue ensin! Säilytä käyttöopas! Oikeudet teknisiin muutoksiin pidätetään! Lähetä mahdolliset kysymykset valmistajalle.

RU **Инструкция по монтажу**
Важная информация. Просьба ознакомиться перед началом работ! Сохраняйте инструкцию! Компания сохраняет за собой право на внесение технических изменений. При возникновении вопросов обращайтесь к производителю.

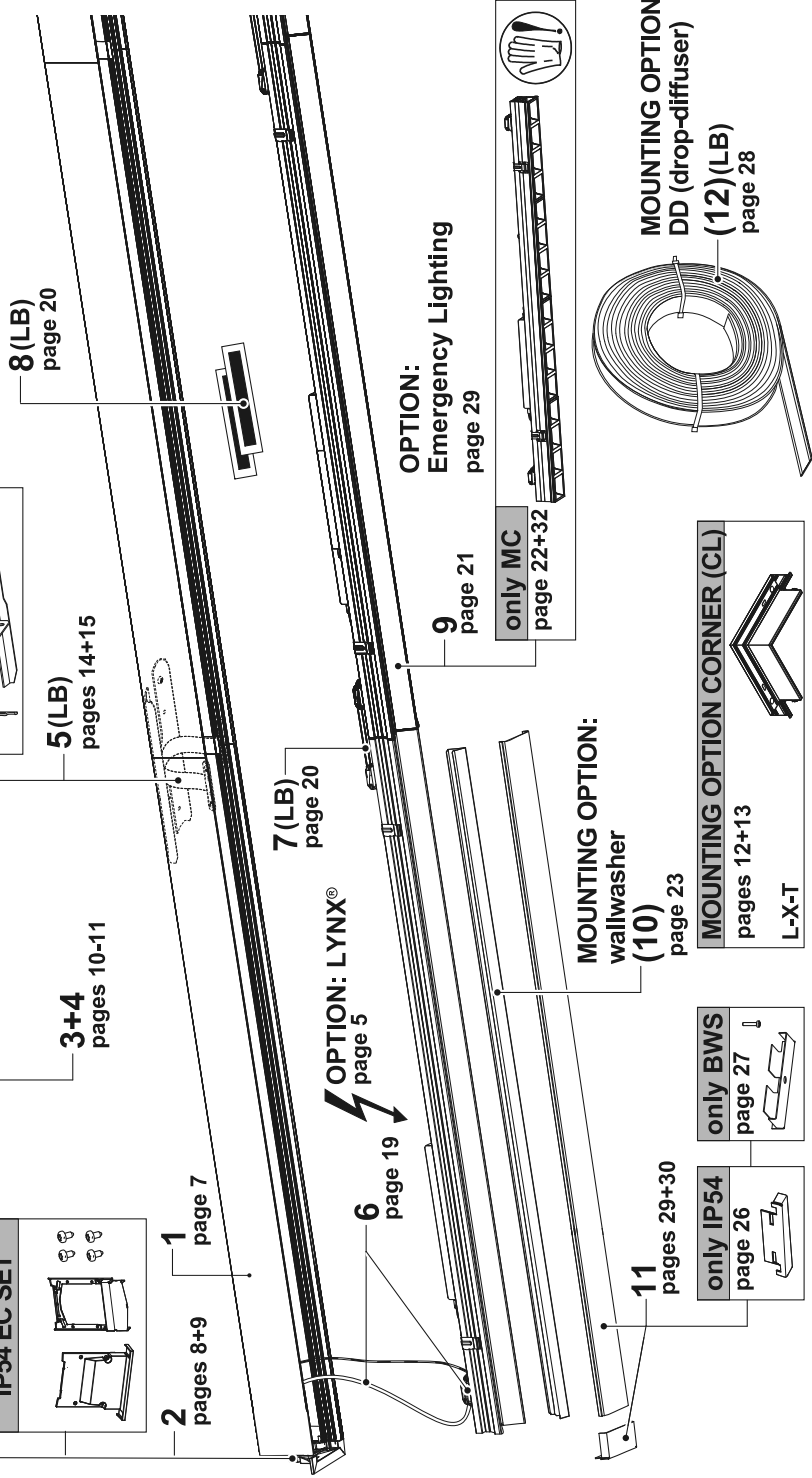
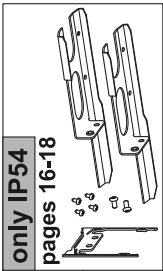
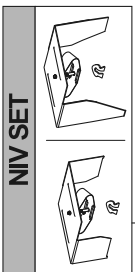
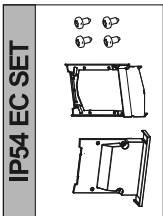
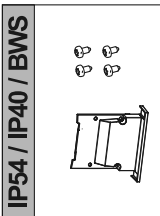
PL **Instrukcja montażu**
Ważne wskazówki/ uwagi. Proszę pierwsze przeczytać całość instrukcji. Proszę zachować instrukcję! Zastrzega się prawo do wprowadzania zmian technicznych. W razie pytań skontaktuj się z producentem.

ZH **安装说明**
重要提示。请先阅读! 保留本说明!
请勿执行技术变动!
如有问题, 请咨询制造商。

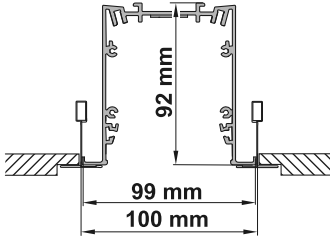
AR **تعليمات التركيب**
ملاحظات هامة. يرجى القراءة أولاً!
إبقاء التعليمات!
تخضع المواصفات للتغيير دون تقديم إشعار!
إذا كان لديك أسئلة، الرجاء الاتصال بالشركة المصنعة.

i TABLE OF CONTENTS / INHALTSVERZEICHNIS:

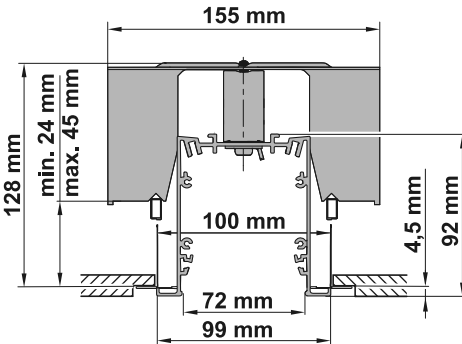
Overviews	pages 1-6
step 1	
channel	page 7
step 2	
Endcaps (IP54 IP40 / BWS)	page 8
Endcaps (IP54 EC SET)	page 9
step 3/4 - NIV SET	
MODULAR NIV	page 10
PLASTERBOARD NIV	page 11
corner (CL) / L-X-T	page 12+13
step 5	
connector modules	pages 14+15
connector modules IP54	pages 16-18
steps 6-7	
electrics	pages 19+20
step 8	
Tape SET	page 20
step 9	
batten	page 21
batten MC (minicell)	page 22
step (10)	
OPTIC OPTION: wallwasher	page 23
step 11	
Cover + mask plate	pages 24+25
Cover + (corner)	page 25
Cover + mask plate (IP54)	page 26
Cover + mask plate (BWS)	page 27
step (12)	
DD (drop-diffuser)	page 28
Information on Emergency Lighting	
centrally supplied / battery	page 30
DISMOUNTING (PC / PCO / DD / WW)	page 31
DISMOUNTING (MC)	page 32
safety instructions	page 33+34



i MODULAR LAY



i MODULAR NIV



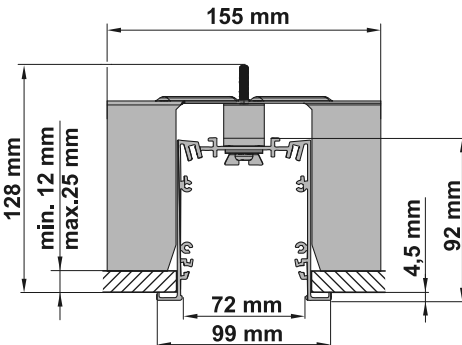
EN

Space required within ceiling to install NIV correctly - 175mm - end position has a width of 155mm

DE

Platzbedarf in der Decke zum Ausfahren des NIV - 175mm - Endposition mit einer Breite von 155mm

i PLASTERBOARD NIV



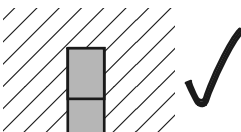
EN

Space required within ceiling to install NIV correctly - 175mm - end position has a width of 155mm

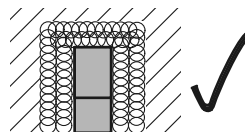
DE

Platzbedarf in der Decke zum Ausfahren des NIV - 175mm - Endposition mit einer Breite von 155mm

i

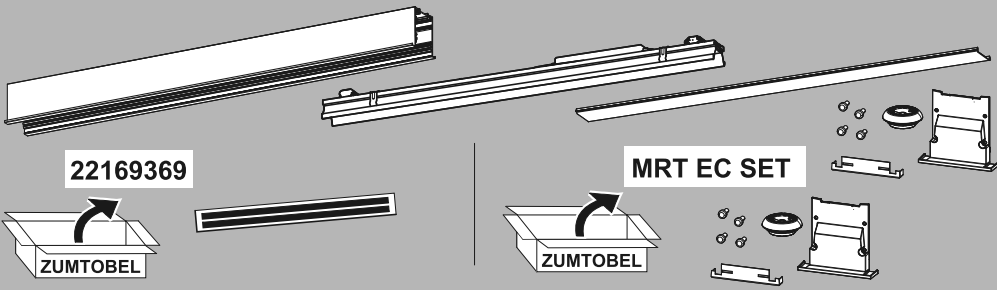


1600lm/m
2500lm/m
3500lm/m

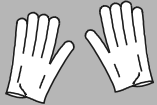
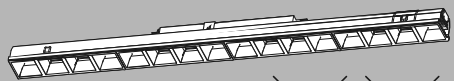


1600lm/m
(without battery & RGBW)

SL single luminaire 



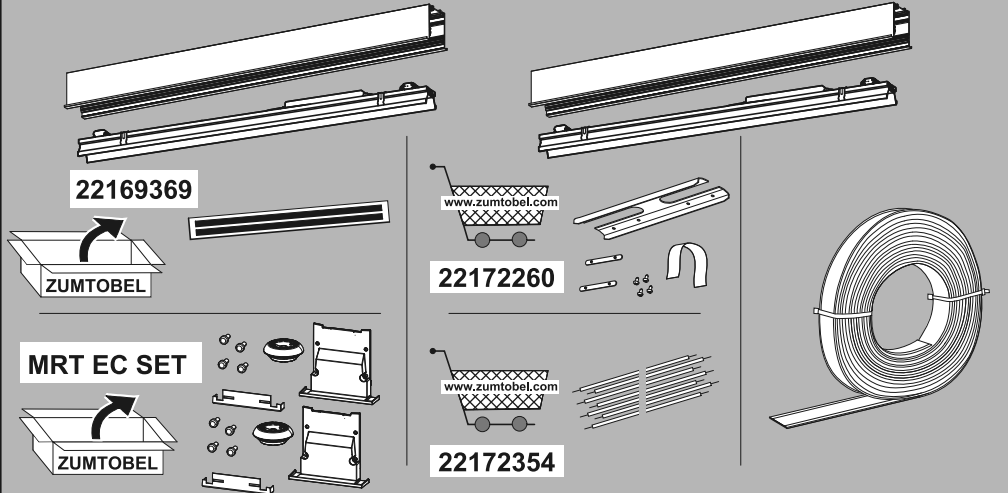
MC MC=(Minicell)



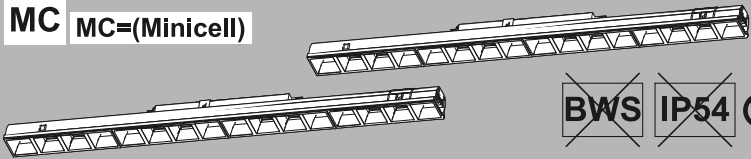
~~BWS~~ ~~IP54~~ 

22171440

LB continuous row 



MC MC=(Minicell)



~~BWS~~ ~~IP54~~ 

22171440

! OPTION: LYNX®



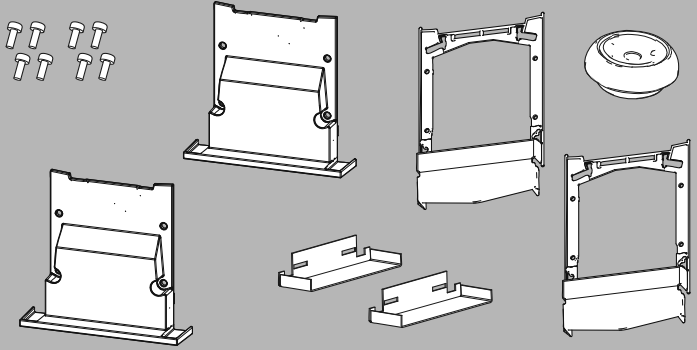
SL LB IP54

EC SET IP54

WH 22172339

SR 22172338

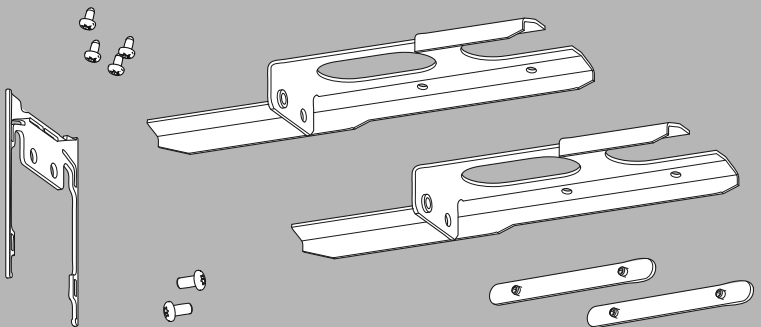
BK 22172340



LB IP54

CON SET IP54

22172330



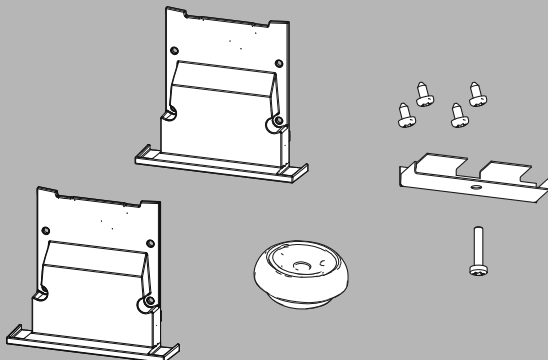
SL LB BWS

EC SET BWS

WH 22172333

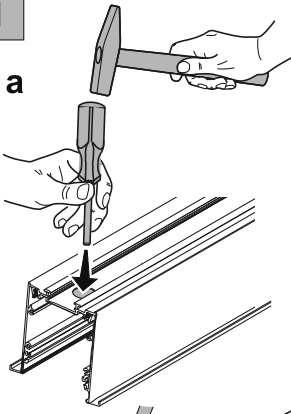
SR 22172332

BK 22172334



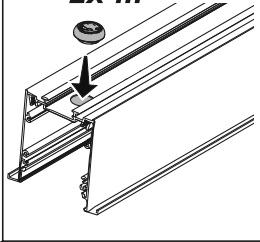
1

1a

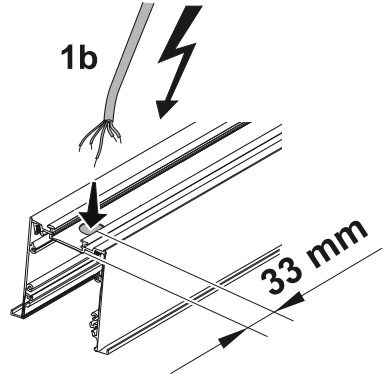


OPTION: IP54

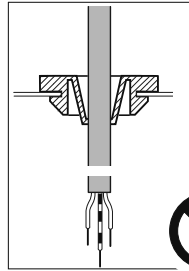
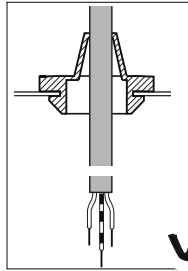
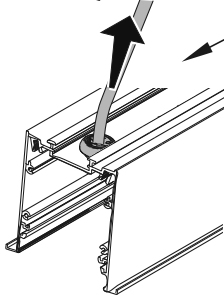
2x ...



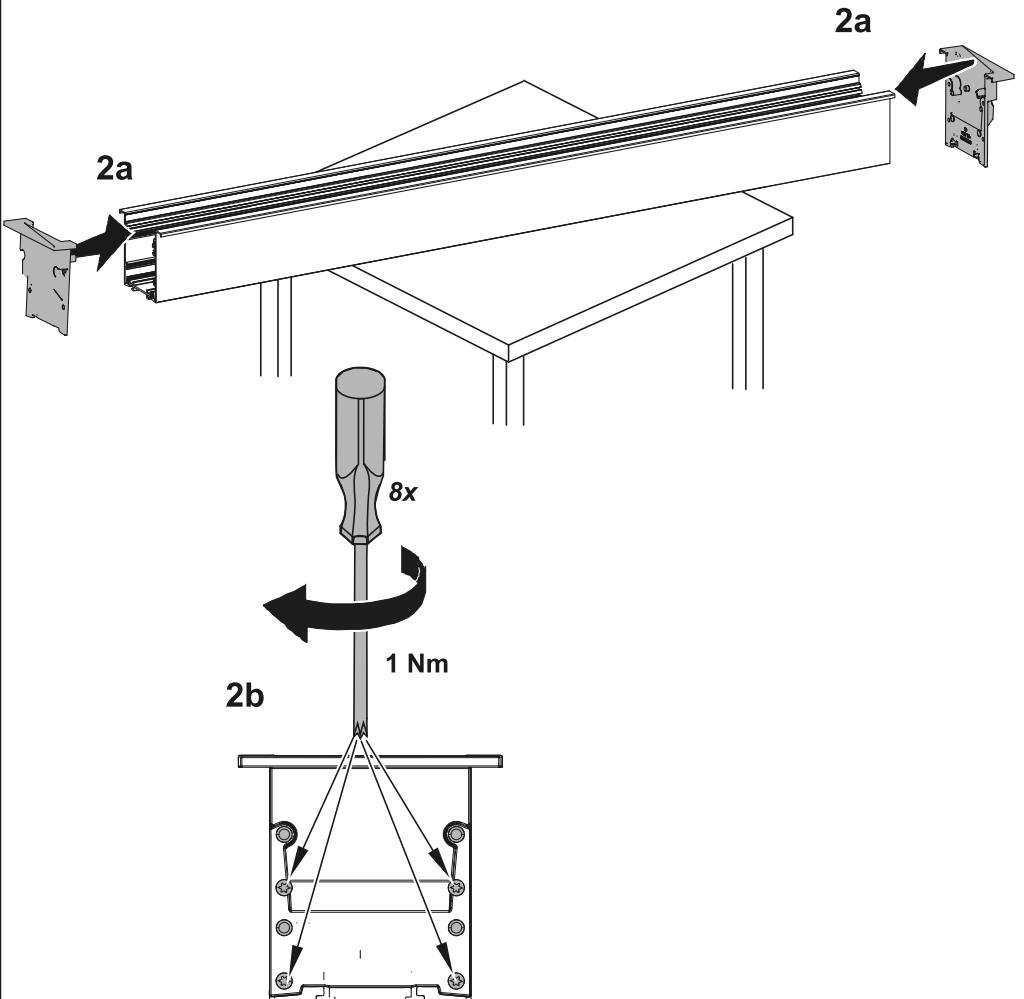
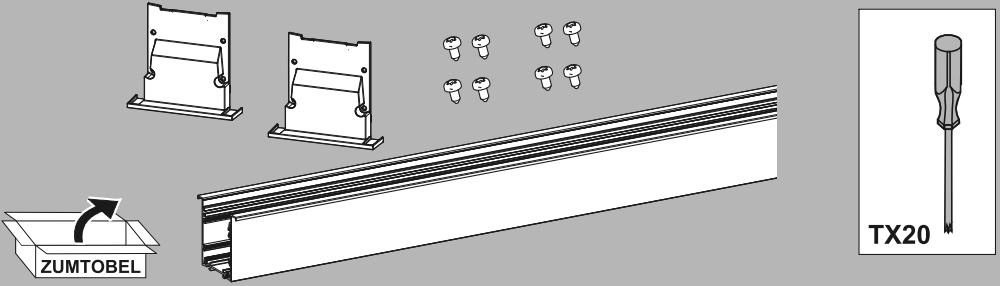
1b



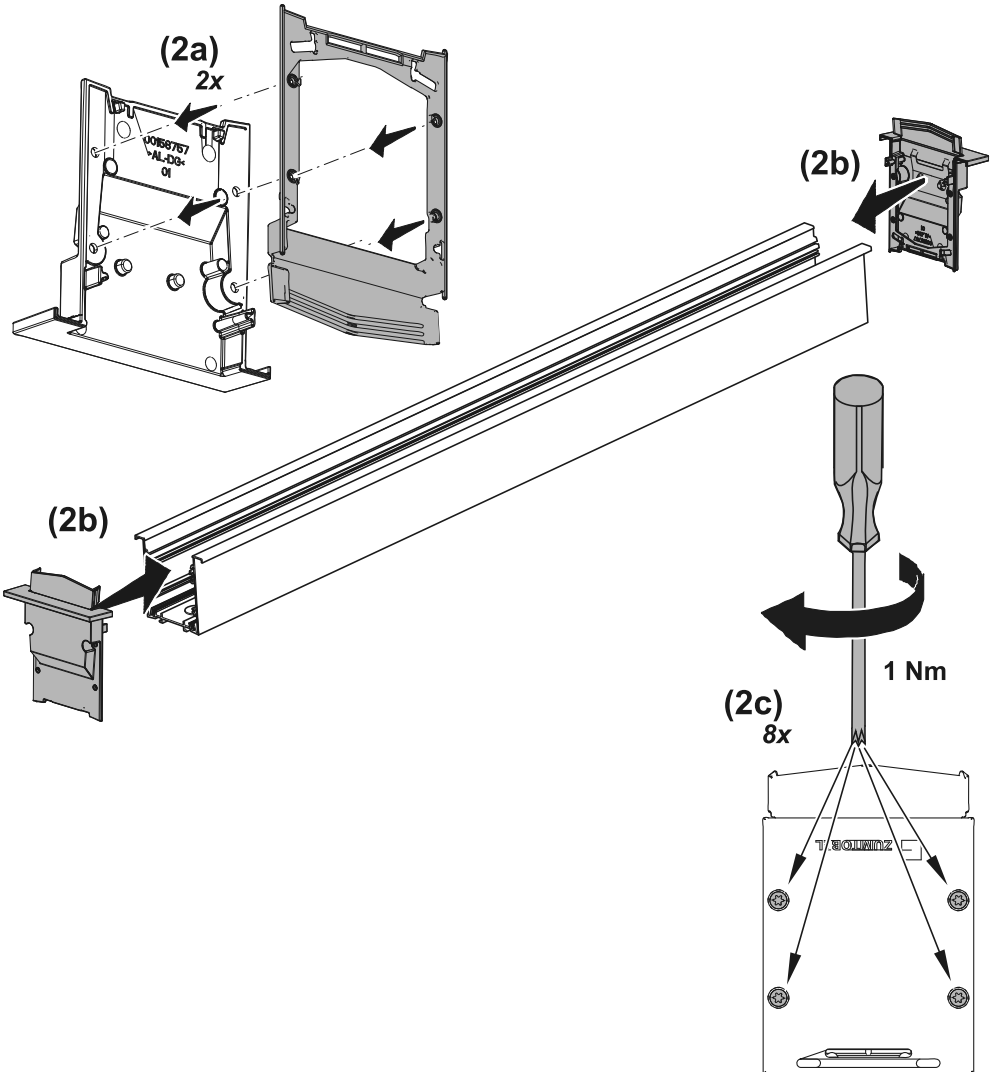
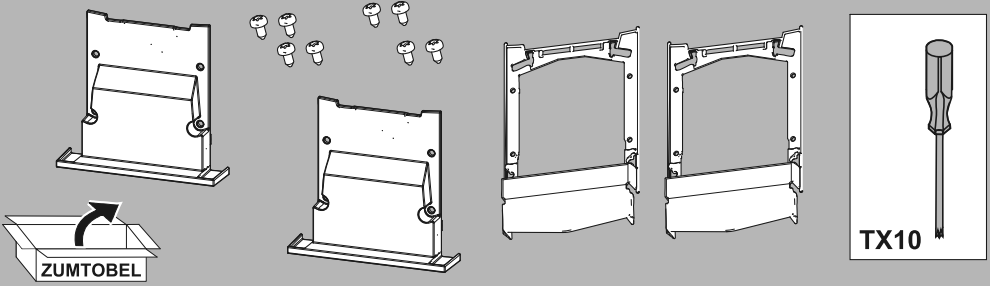
33 mm



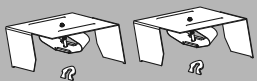
2 MOUNTING OPTION: IP54 / IP40 / BWS



(2) MOUNTING OPTION: EC SET IP54



3

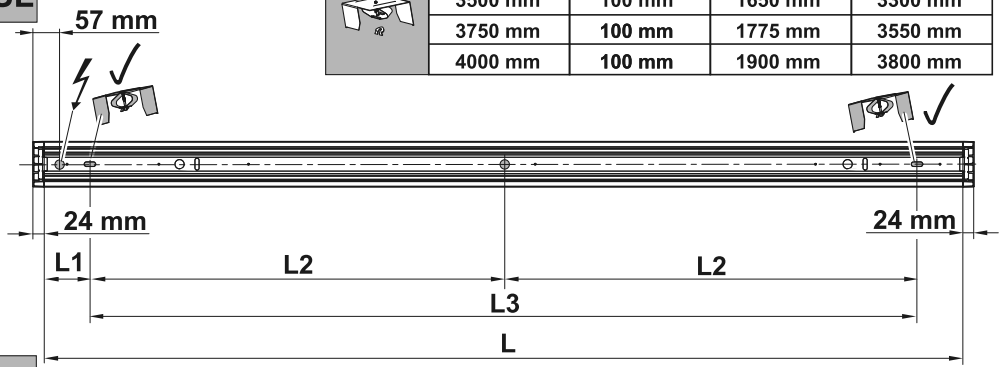


i

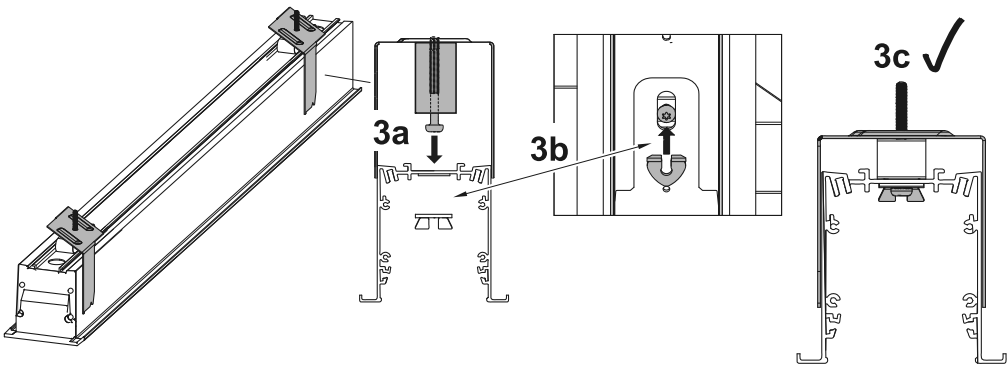
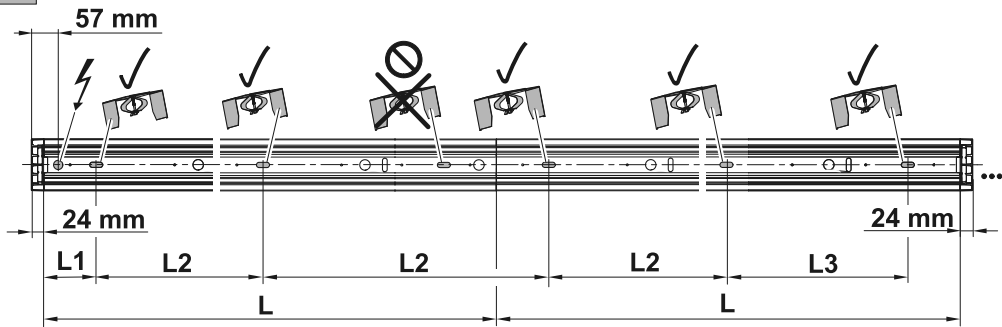
Modular NIV	-	22172281
	IP54	22172279
Plasterboard NIV	-	22172282
	IP54	22172280

	L	L1	L2	L3
	1000 mm	100 mm	-	800 mm
	1250 mm	100 mm	-	1050 mm
	1500 mm	100 mm	-	1300 mm
	1750 mm	100 mm	-	1550 mm
	2000 mm	100 mm	-	1800 mm
	2250 mm	100 mm	1025 mm	2050 mm
	2500 mm	100 mm	1150 mm	2300 mm
	2750 mm	100 mm	1275 mm	2550 mm
	3000 mm	100 mm	1400 mm	2800 mm
	3250 mm	100 mm	1525 mm	3050 mm
	3500 mm	100 mm	1650 mm	3300 mm
	3750 mm	100 mm	1775 mm	3550 mm
	4000 mm	100 mm	1900 mm	3800 mm

SL



LB

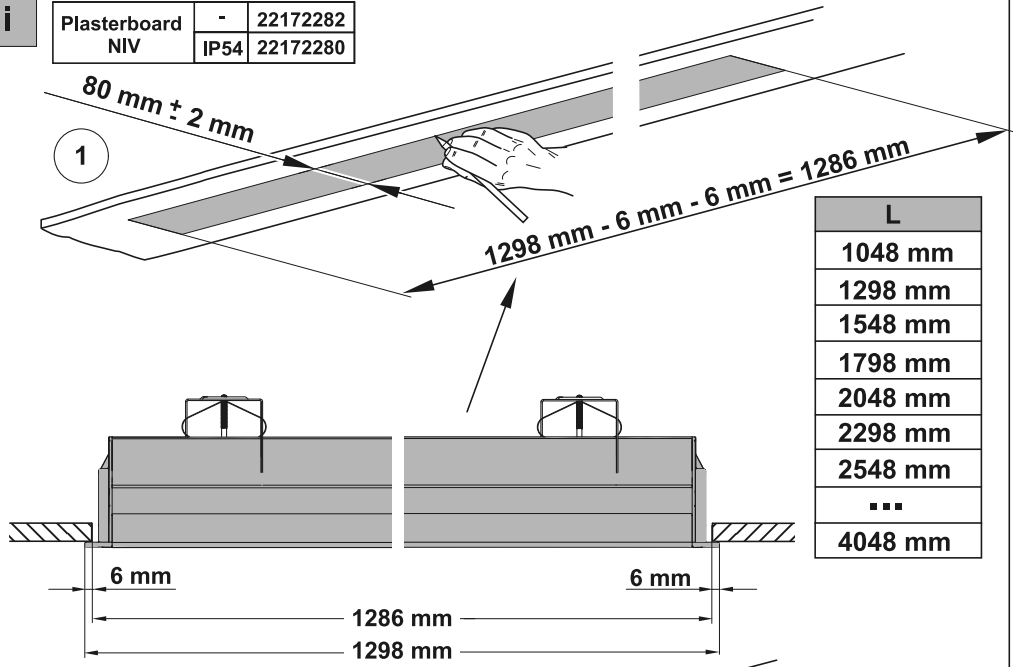




OPTION 3

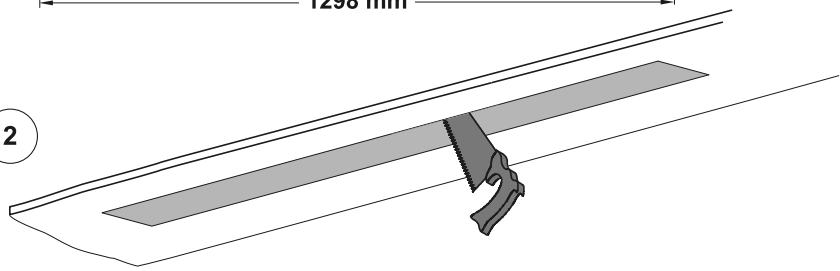
example: 1298 mm

i	Plasterboard NIV	-	22172282
		IP54	22172280

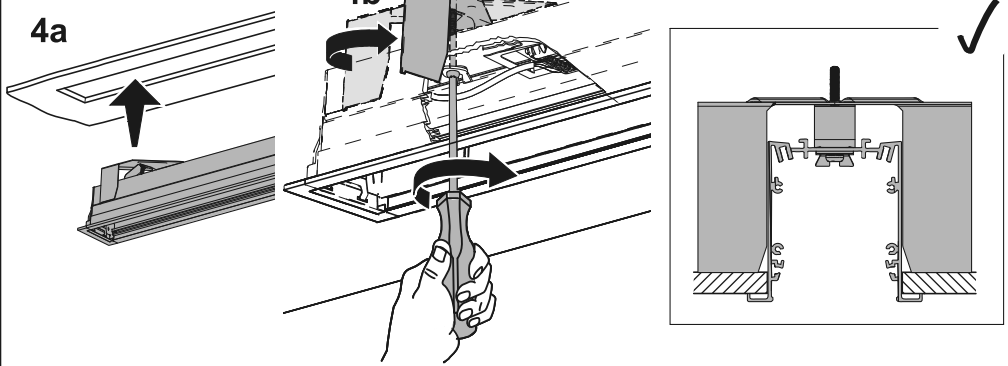


L
1048 mm
1298 mm
1548 mm
1798 mm
2048 mm
2298 mm
2548 mm
...
4048 mm

2

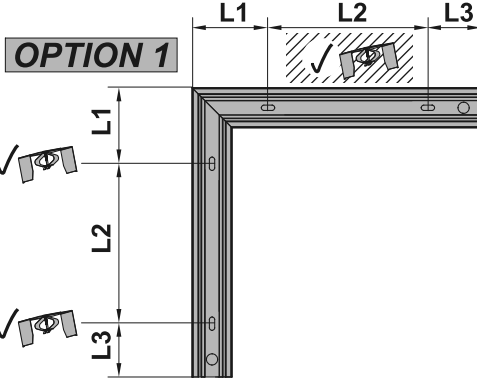
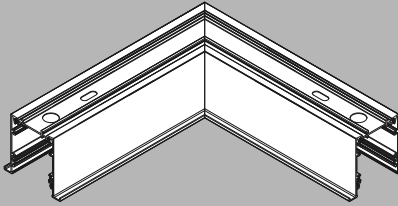


4 SL LB

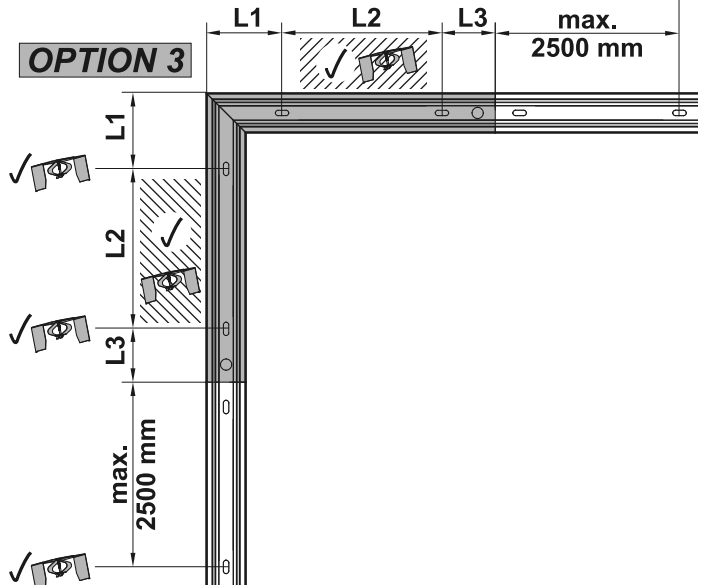
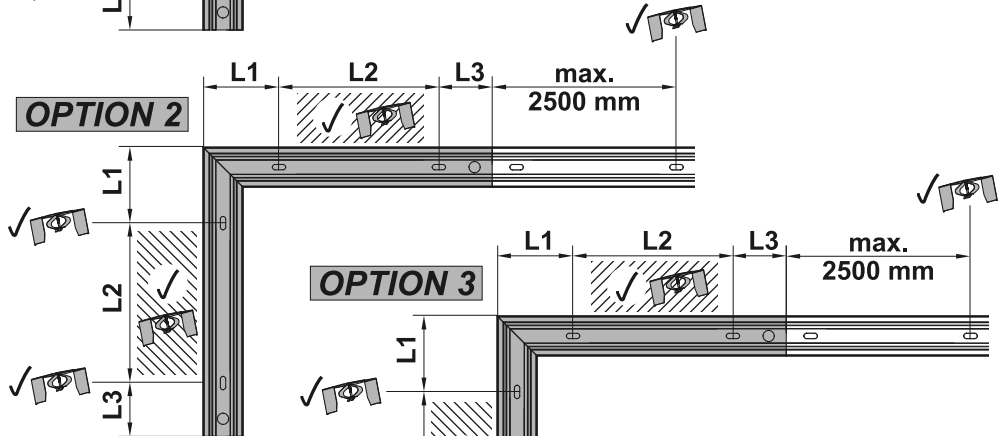


i MOUNTING OPTION: CORNER (CL)

~~NO LYNX®~~

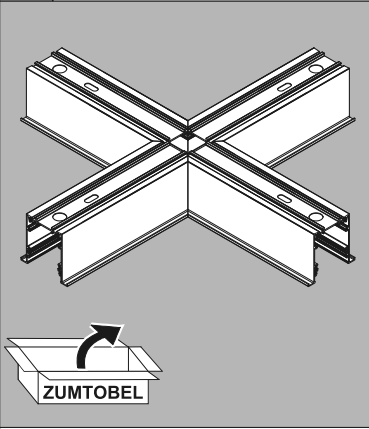


(dimensions in mm)			
type	L1	L2	L3
L355	255	-	100
L555	155	300	100
L805	155	550	100

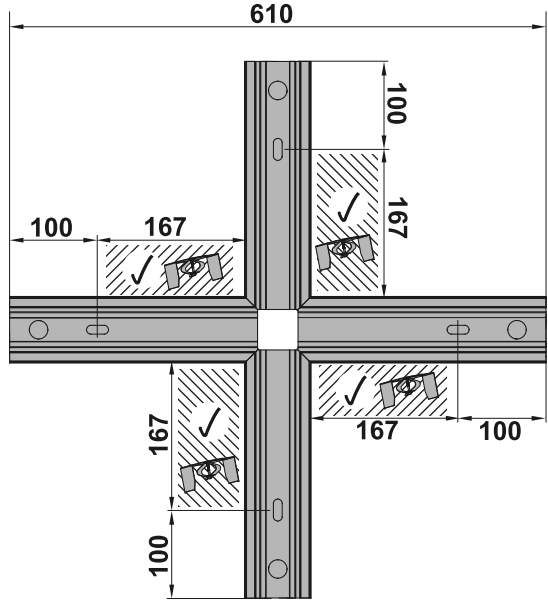


i MOUNTING OPTION: X - CON

(dimensions in mm)

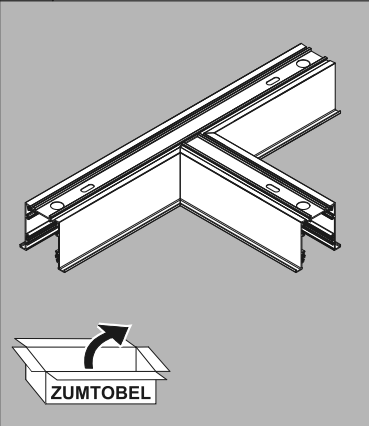


~~NO LYNX®~~

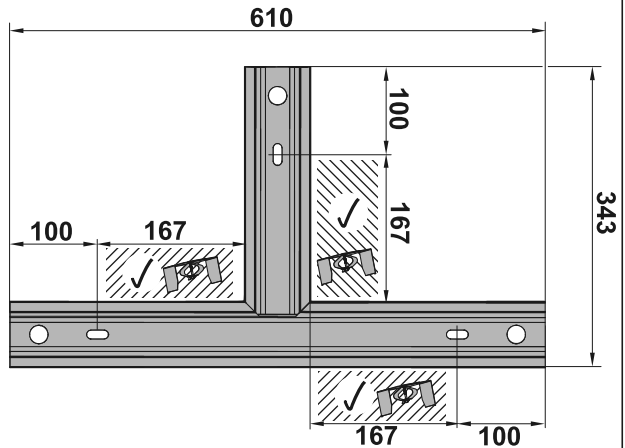


i MOUNTING OPTION: T - CON

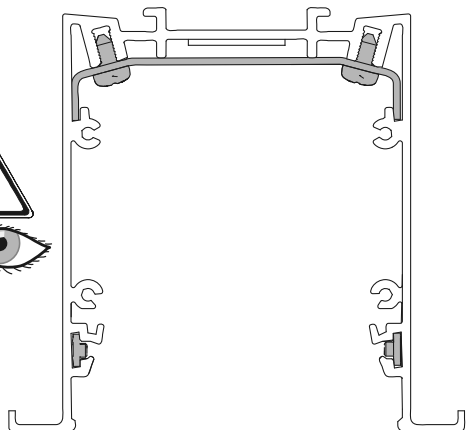
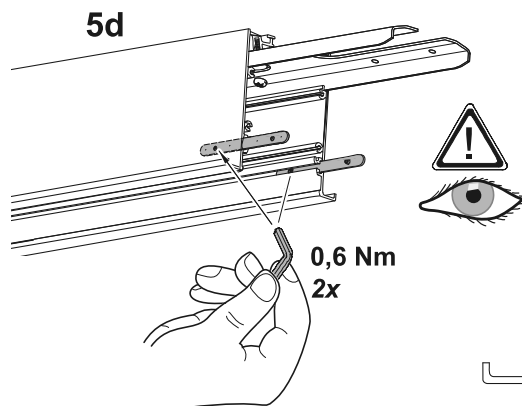
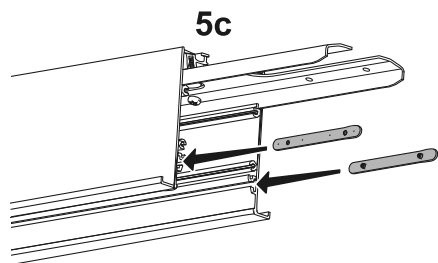
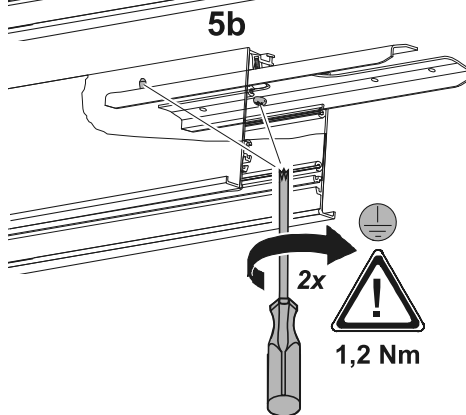
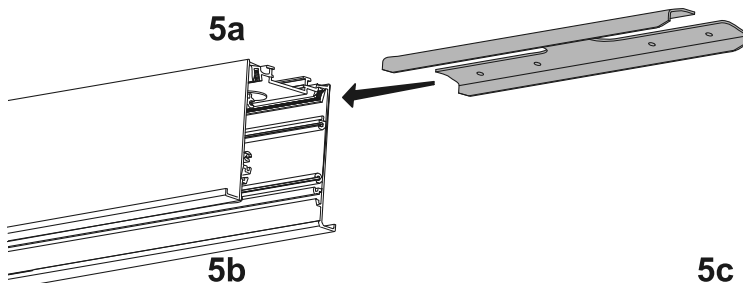
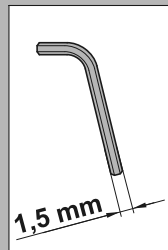
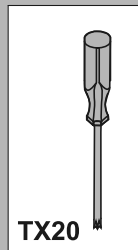
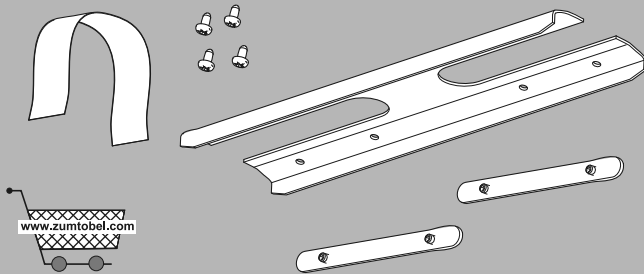
(dimensions in mm)



~~NO LYNX®~~



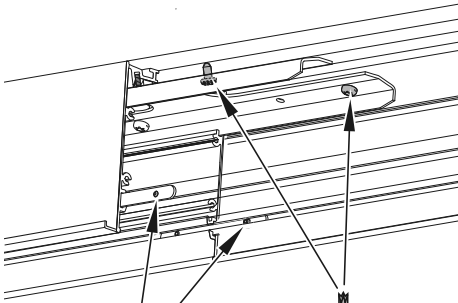
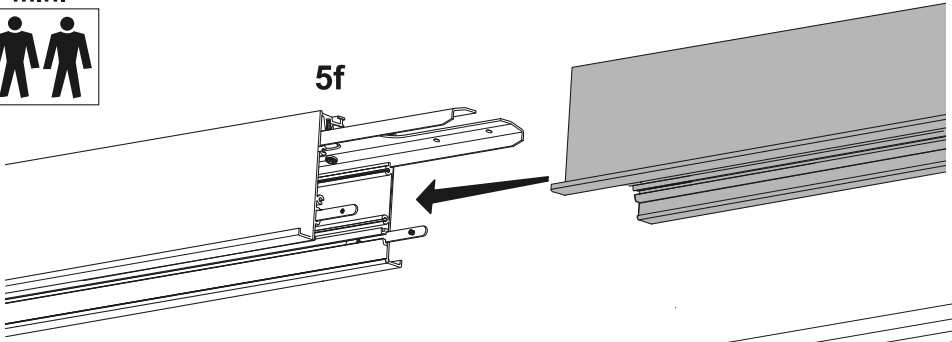
5 LB (continuous row luminaires ONLY)



min.



5f



5g

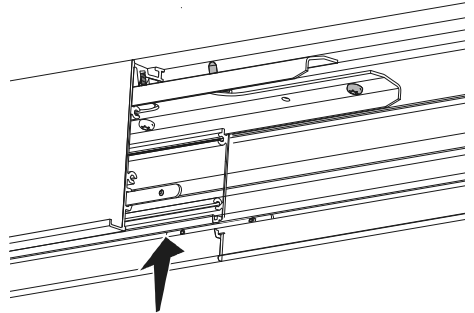
0,6 Nm
2x

5h

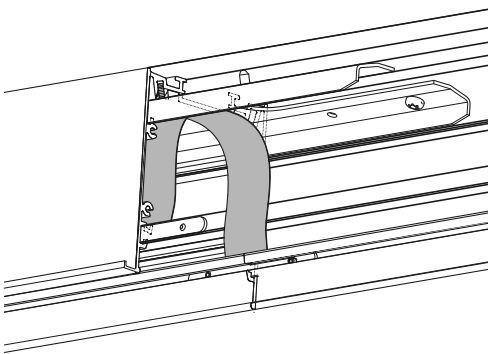
2x



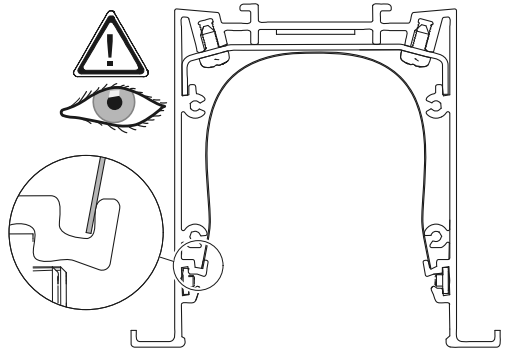
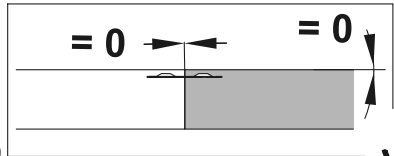
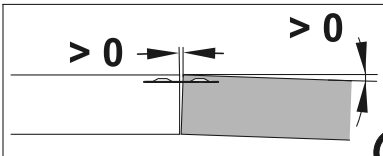
1,2 Nm



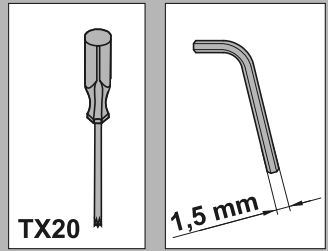
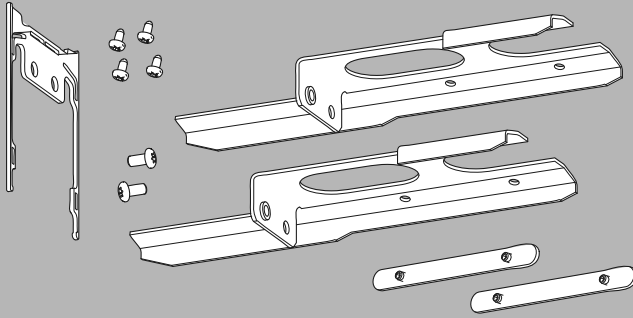
5i



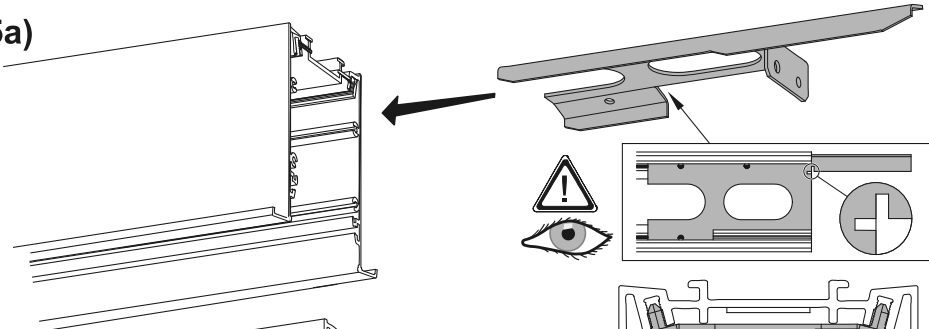
5j



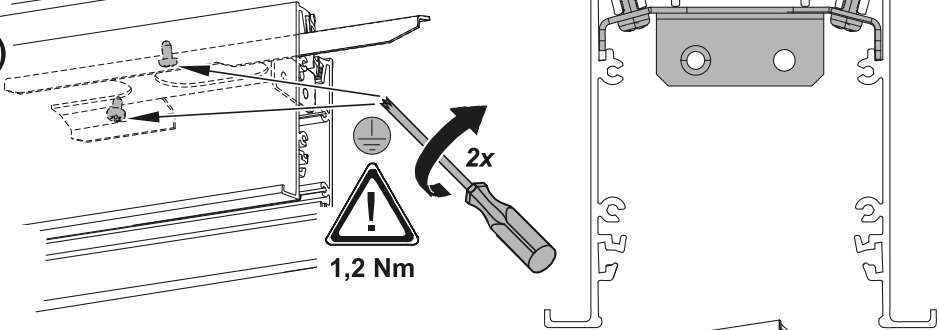
(5) MOUNTING OPTION: CON SET IP54



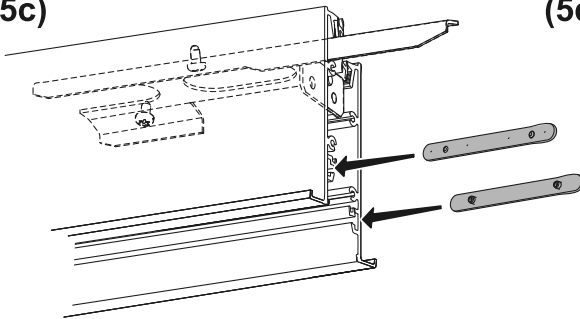
(5a)



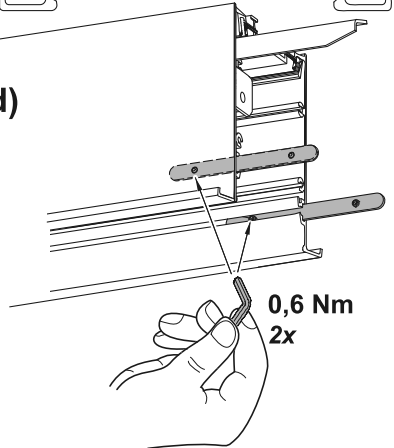
(5b)



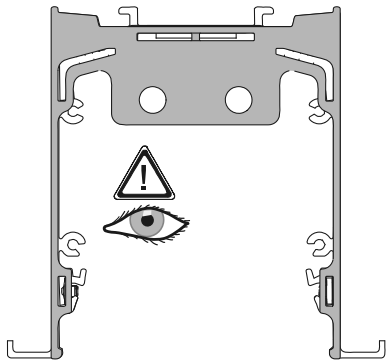
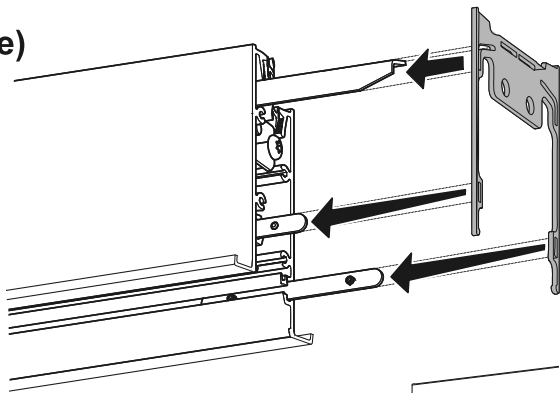
(5c)



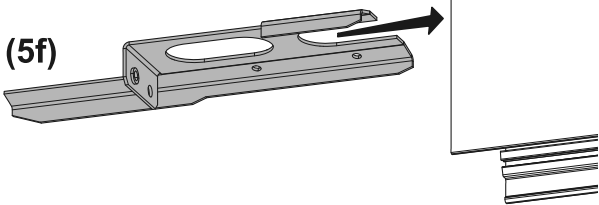
(5d)



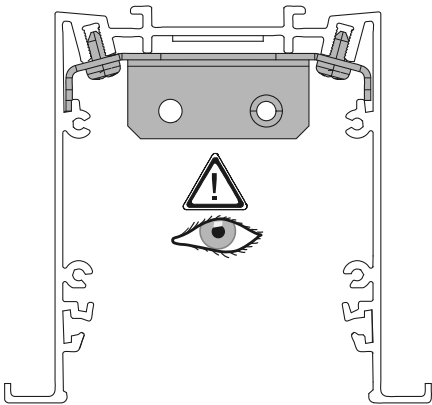
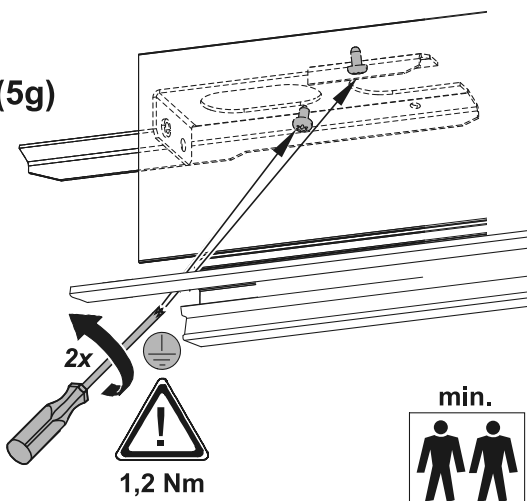
(5e)



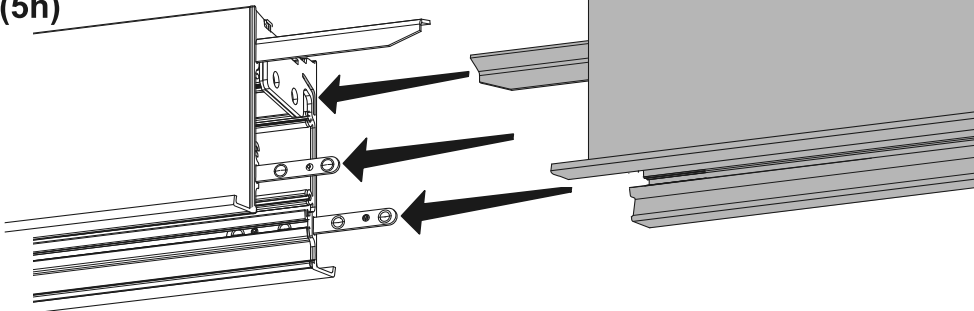
(5f)



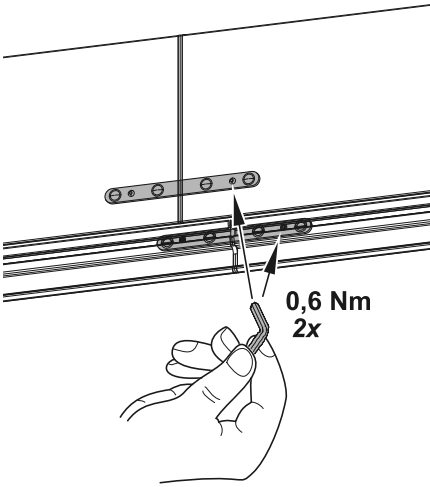
(5g)



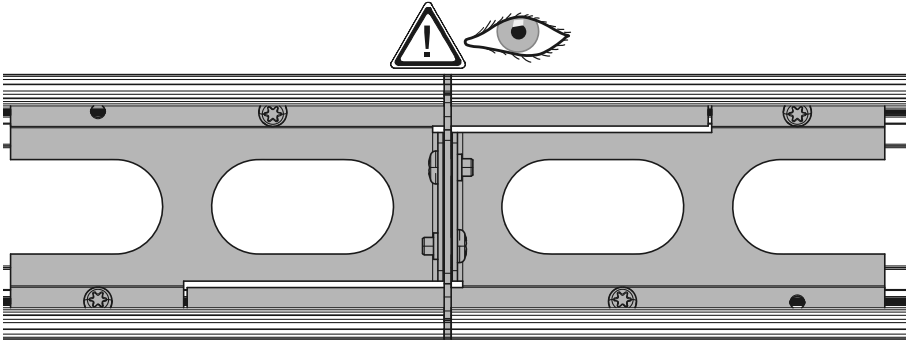
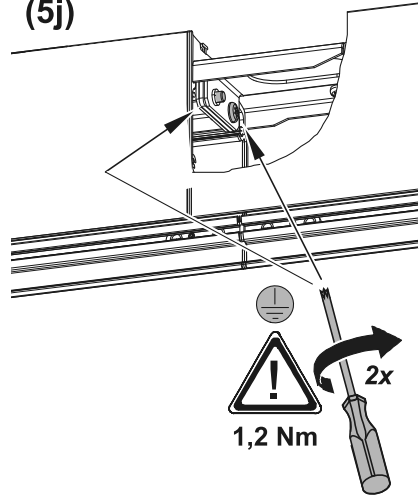
(5h)



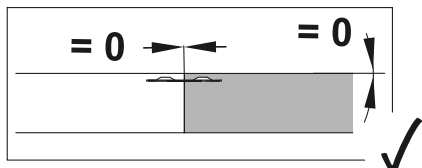
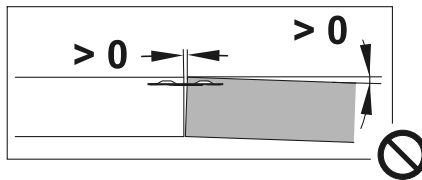
(5i)

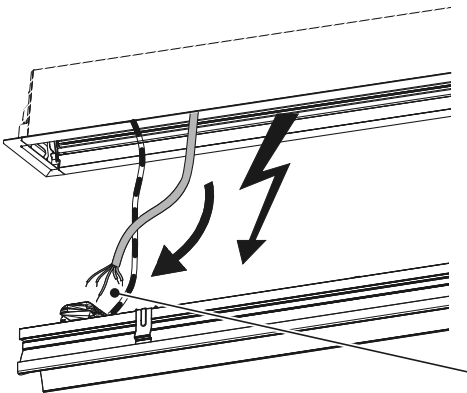
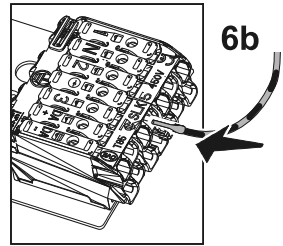
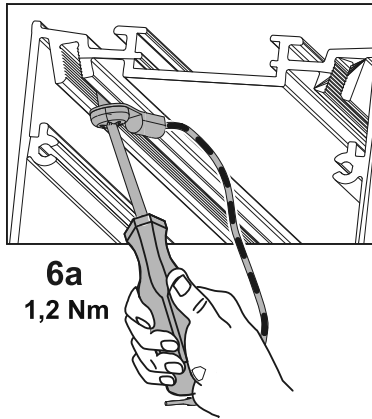
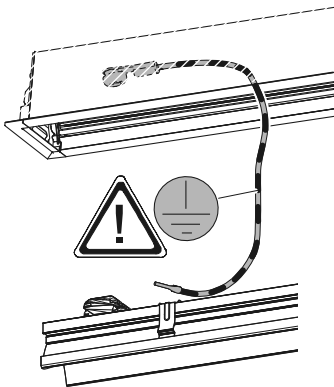
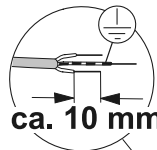


(5j)

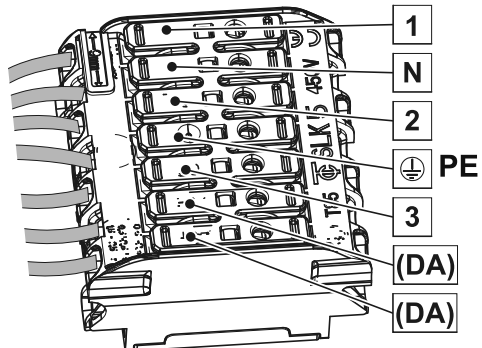
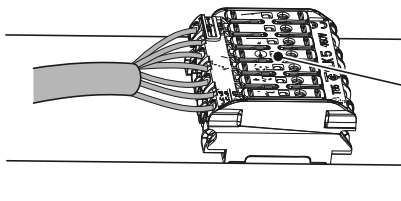
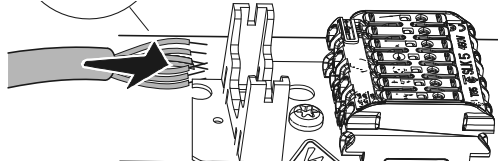


(5k)

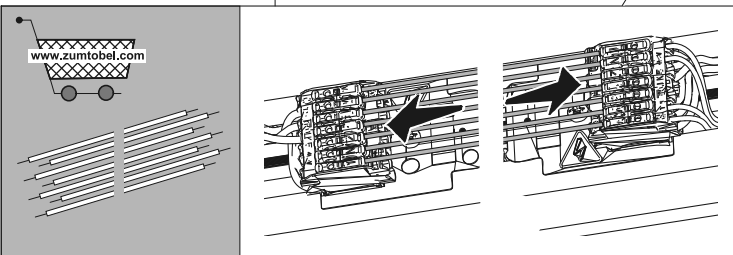
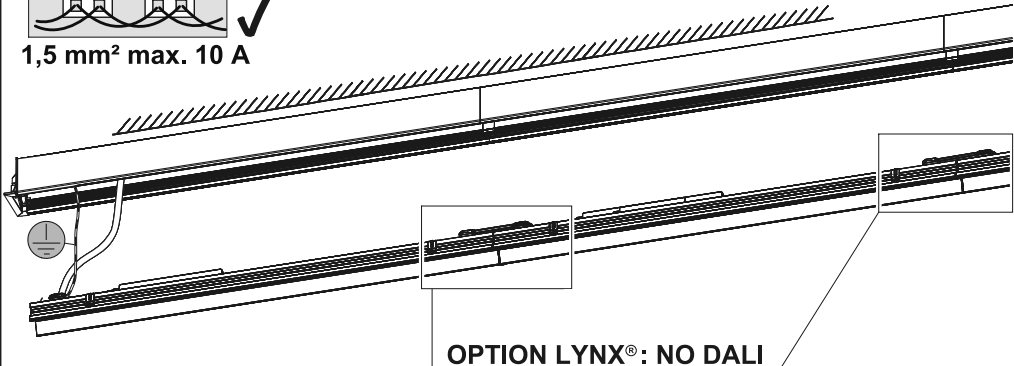
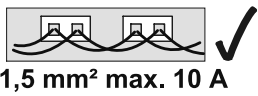


**6c**

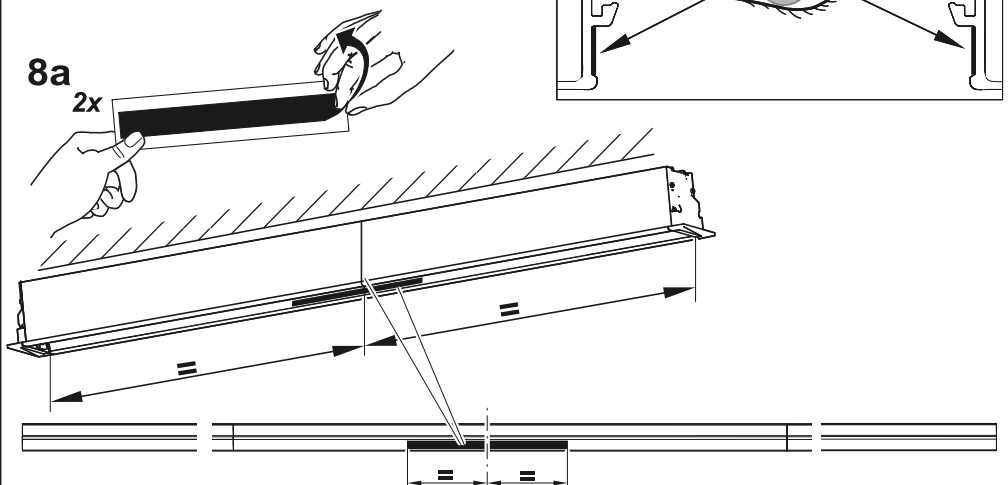
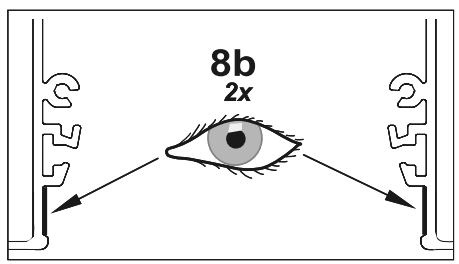
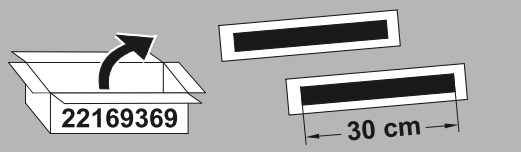
OPTION LYNX®: NO DALI



7 ⚡ LB (continuous row luminaires ONLY)

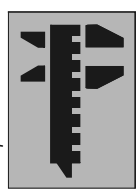
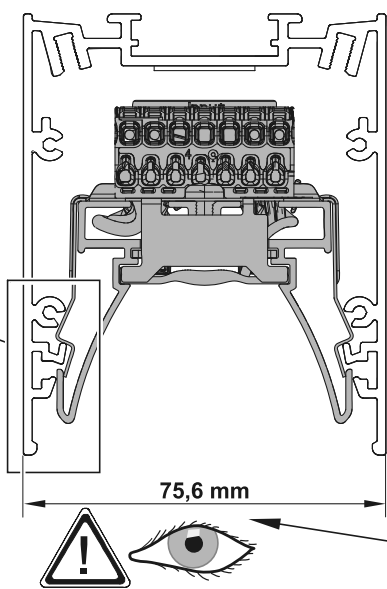
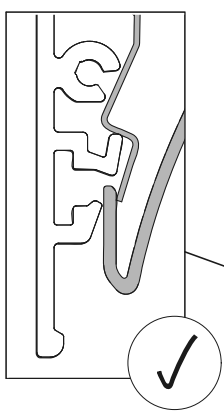
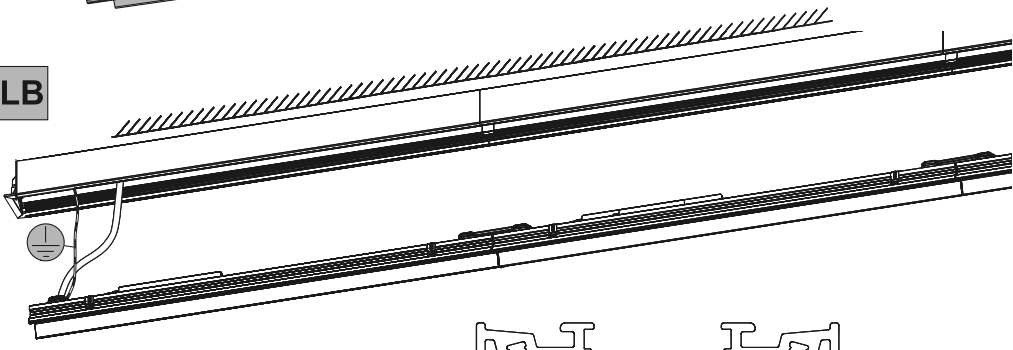
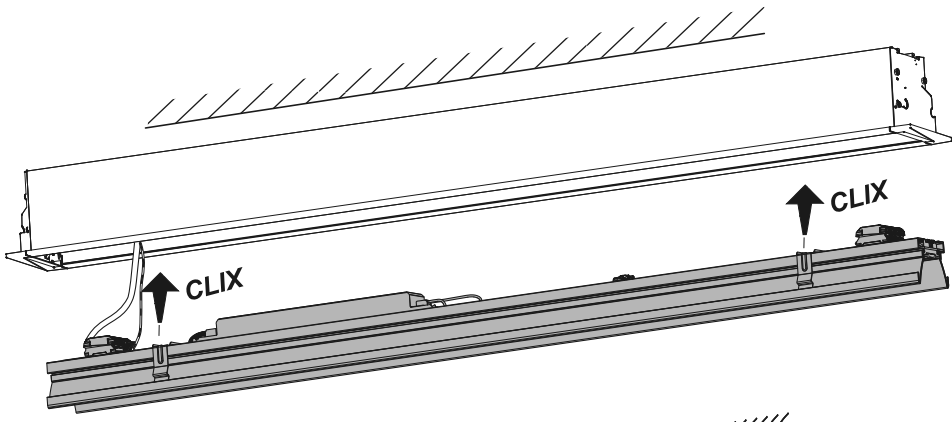


8 LB (continuous row luminaires ONLY) MOUNTING OPTION: CL - L - X - T





OPTION: Emergency Lighting
page 29



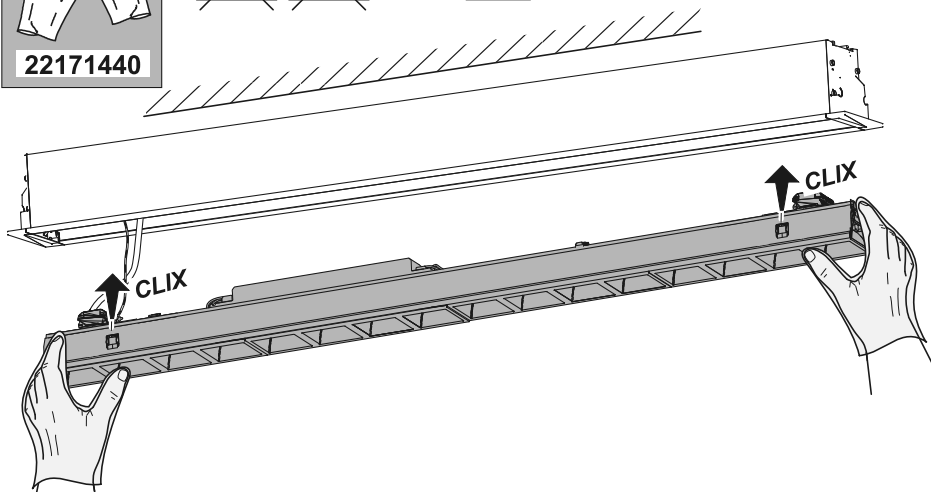
(9) MOUNTING OPTION: MC (minicell)

SL



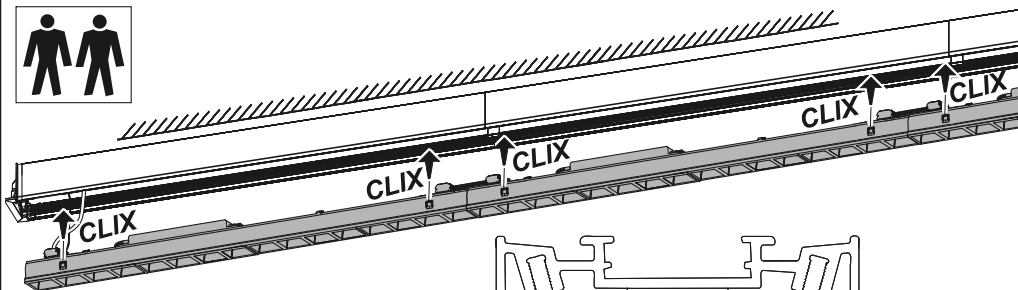
~~BWS~~ ~~IP54~~ ~~⊘~~

IK03
only MC ✓

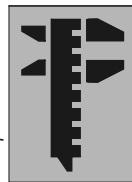
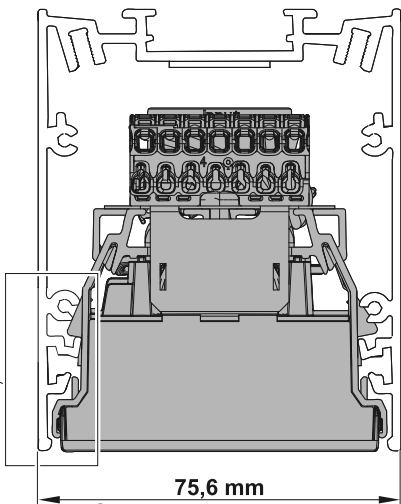
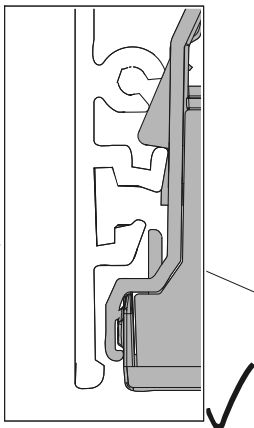


LB

min.

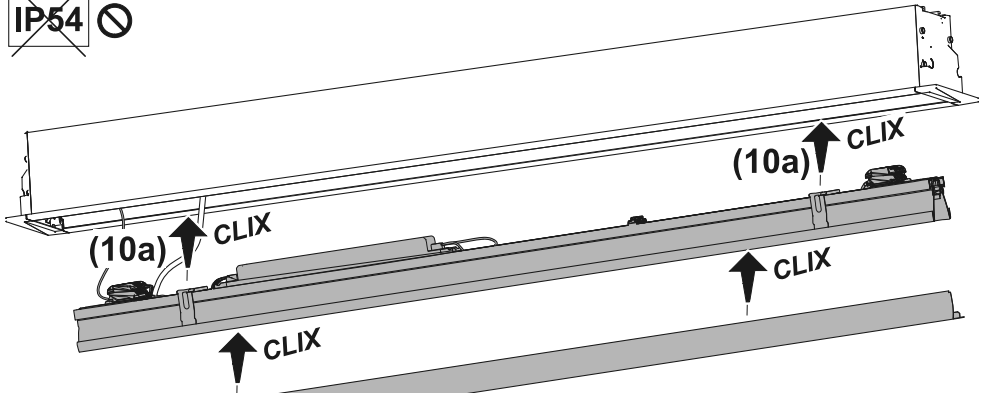


i

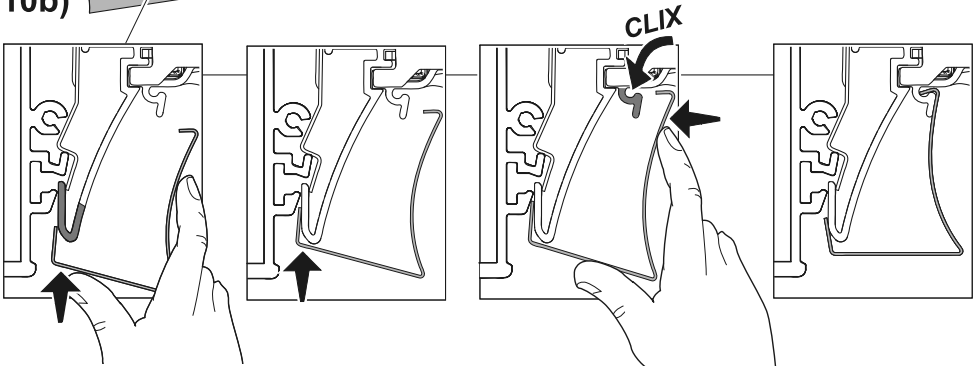


(10) OPTIC OPTION: wallwasher ONLY

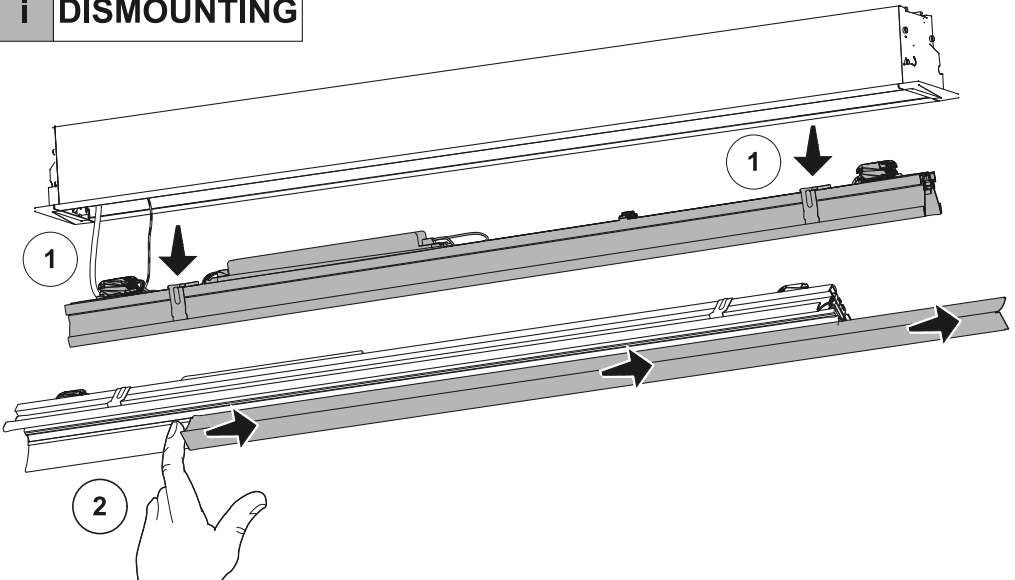
~~IP54~~ Ⓞ



(10b)



i DISMOUNTING

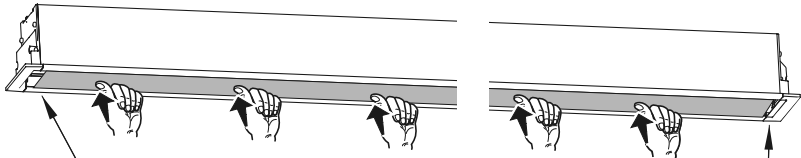


11

SL



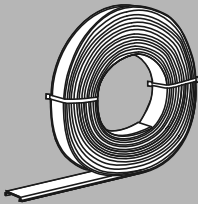
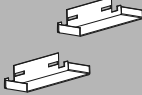
11a



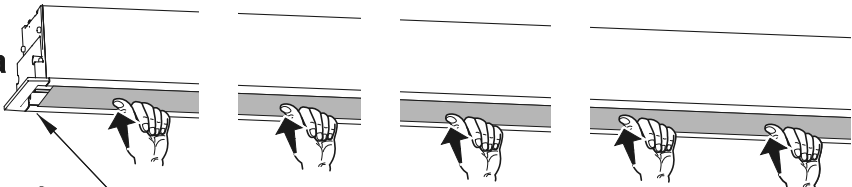
6 mm

6 mm

LB

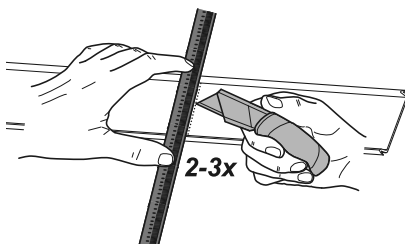


11a

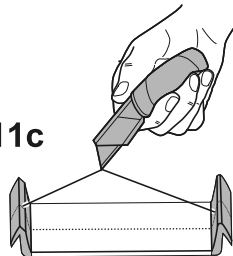


10 mm

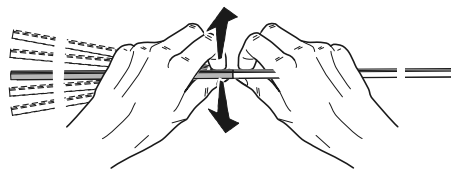
11b



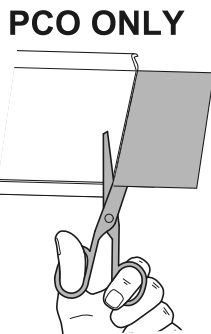
11c



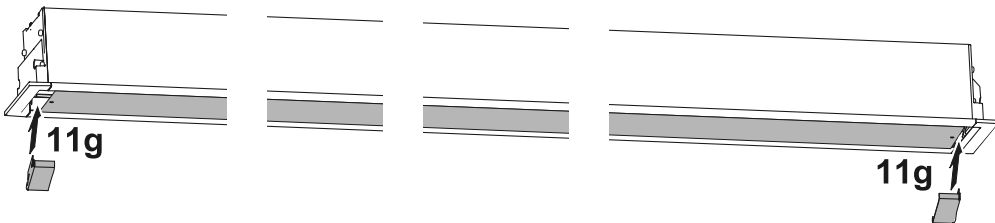
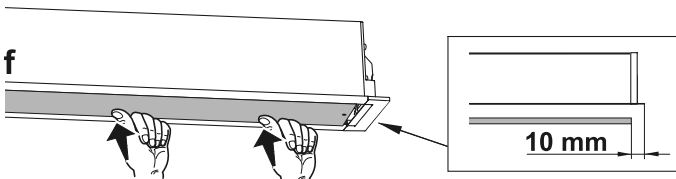
11d



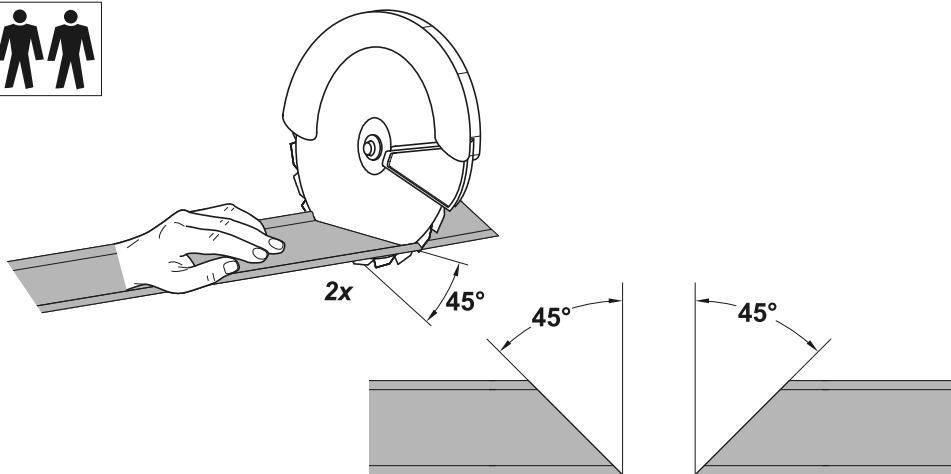
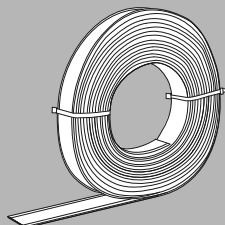
(11e)



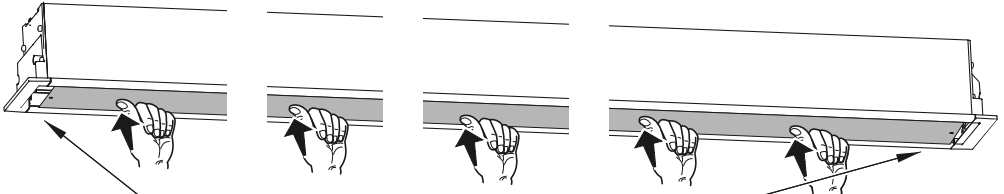
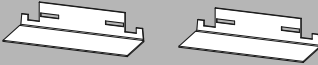
11f



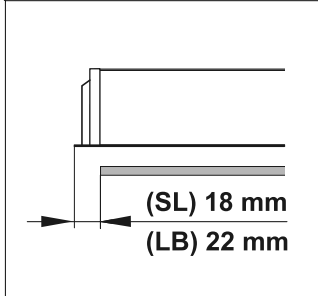
(11) MOUNTING OPTION: CORNER



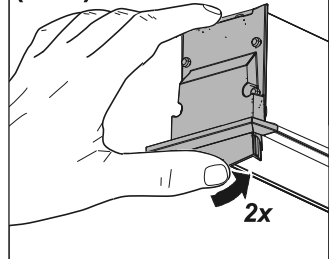
(11) SL LB MOUNTING OPTION: mask plate (IP54)



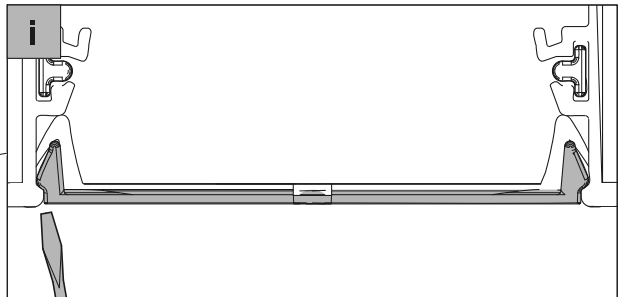
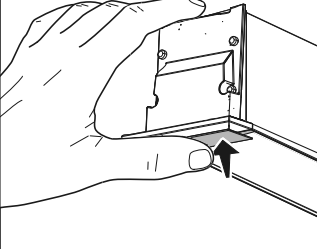
(11a)



(11b)



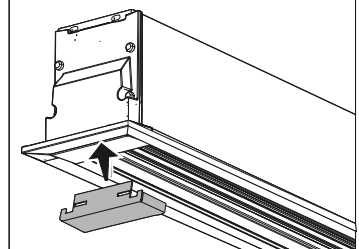
(11c)



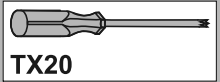
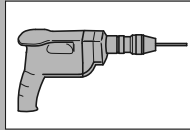
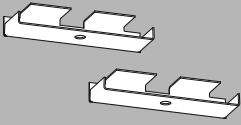
OPTION



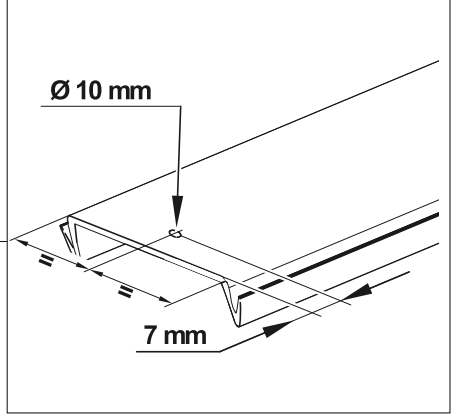
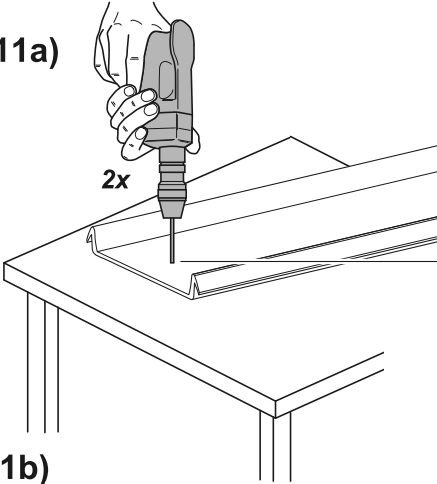
(11d)



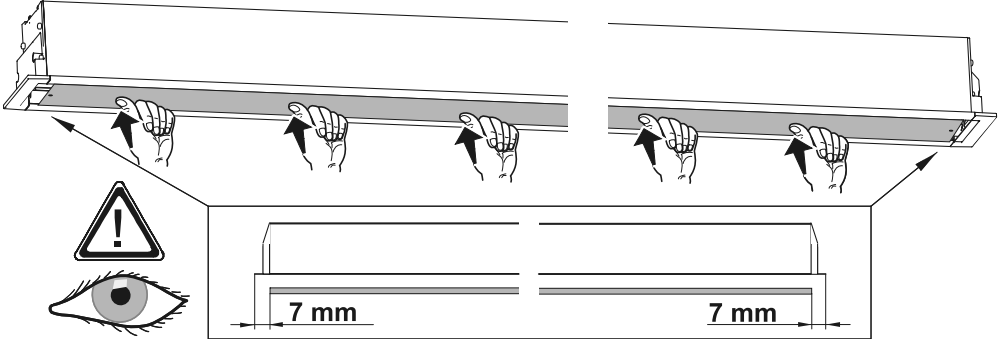
(11) SL LB MOUNTING OPTION: mask plate (BWS)



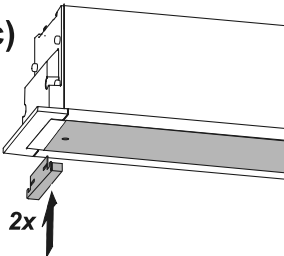
(11a)



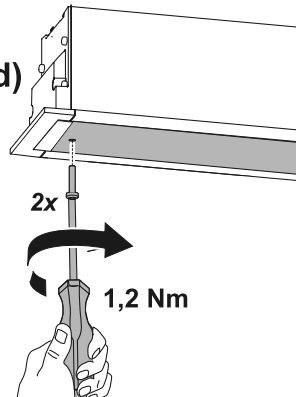
(11b)



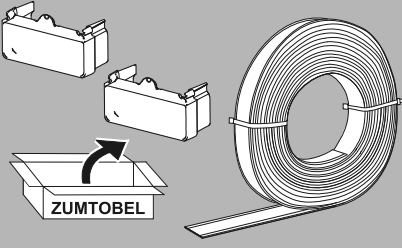
(11c)





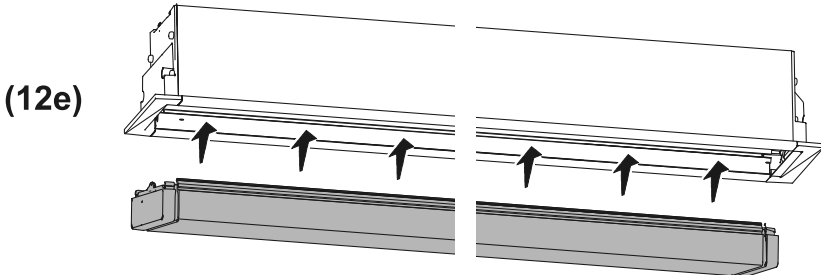
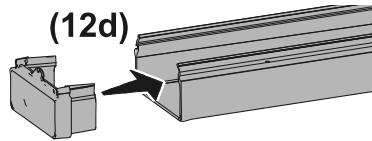
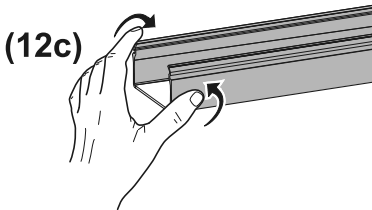
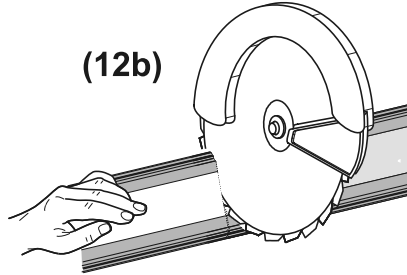
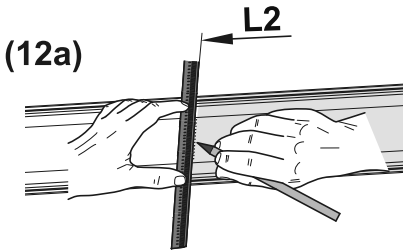
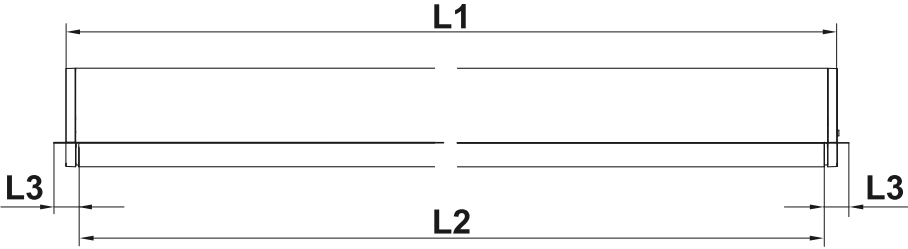
(11d)



(12) SL LB MOUNTING OPTION: DD (drop-diffuser)



i	@25°C dimensions in mm		
	L1	L3	L2
	≤ 4024	16	L1 - 2 x L3
	> 4024 ≤ 20024	22	L1 - 2 x L3



i OPTION: Emergency Lighting (centrally supplied)



Luminaire marking (acc. IEC/EN 60598-2-22)

Supply version

Z: central battery version

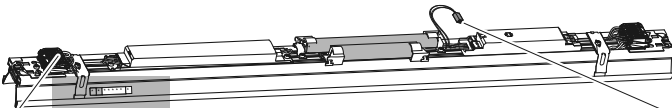
Mode of operation

1: maintained mode

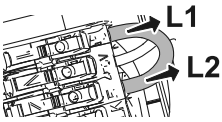
Facilities

- A:** including test device
- B:** including remote rest mode
- C:** including inhibiting mode
- D:** high risk task area luminaire
- E:** with non-replaceable lamp(s) and/or batteries
- F:** Control gear with automatic test facility according to IEC 61347-2-7, marked with EL-T
- G:** internally-lit safety sign

i OPTION: Emergency Lighting (battery)



OPTION: E3D(UK)



Luminaire marking (acc. IEC/EN 60598-2-22)

Supply version

X: self-contained version

Mode of operation

0: non-maintained mode

1: maintained mode

Autonomy time

180: 3 hours

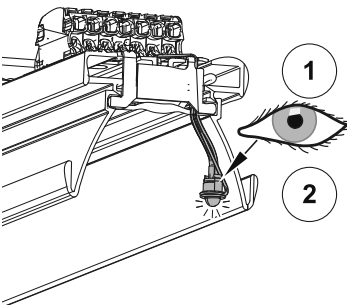
Facilities

- A:** including test device
- B:** including remote rest mode
- C:** including inhibiting mode
- D:** high risk task area luminaire
- E:** with non-replaceable lamp(s) and/or batteries
- F:** Control gear with automatic test facility according to IEC 61347-2-7, marked with EL-T
- G:** internally-lit safety sign

Commissioned Date:
Inbetriebnahmedatum:

Status LED

i E3D Status LED



1 dim down

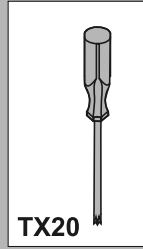
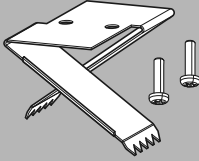


2 check Status

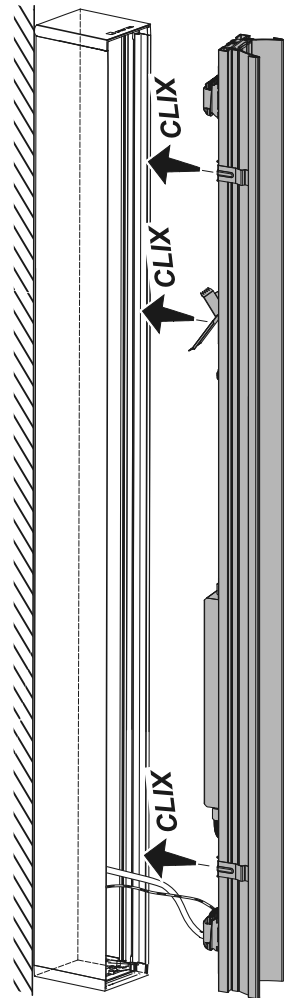
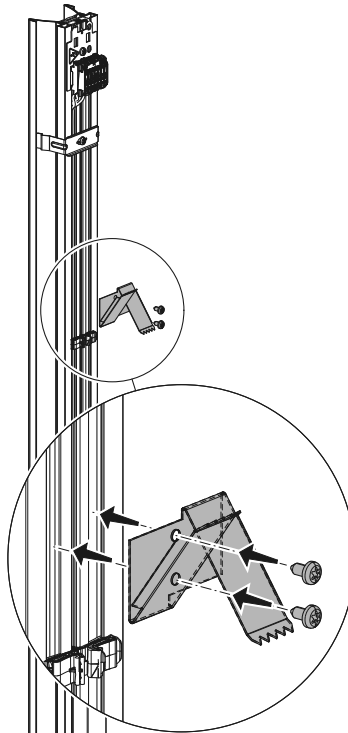
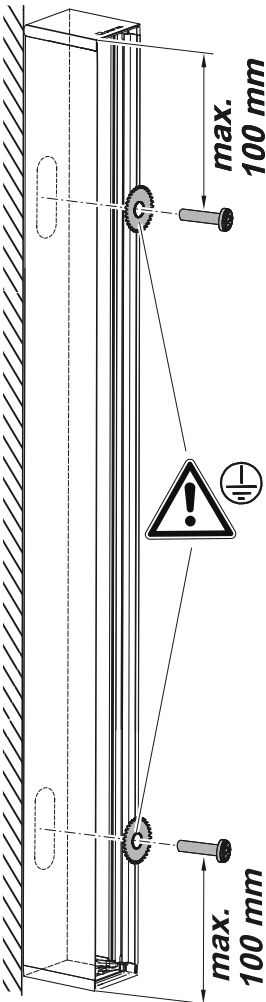
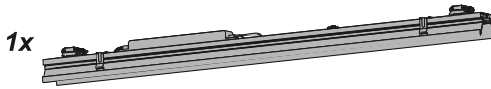
- LED GREEN / GRÜN ✓
- LED RED / ROT ✗

○	Everything okay Alles o. k.
○	Function test Funktionstest
○	Service life test Betriebsdauertest
○	Disabled Blockiert
○	Status
○	Lamp failure Lampenfehler
○	Charging failure Ladefehler
○	Battery failure Batteriefehler

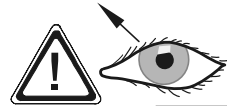
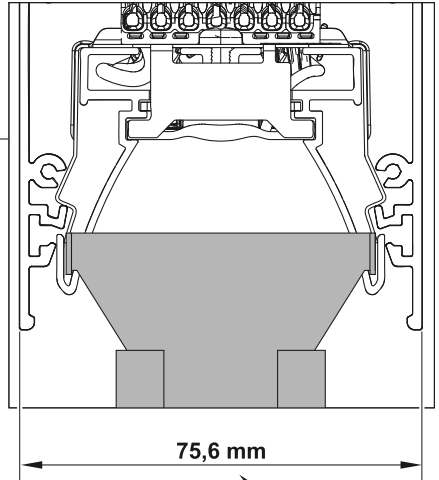
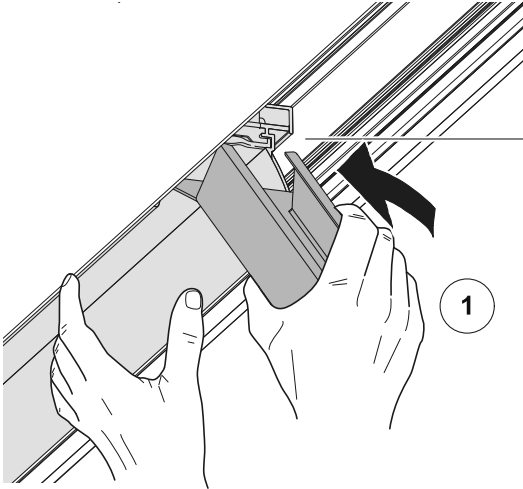
i wall mounting tool



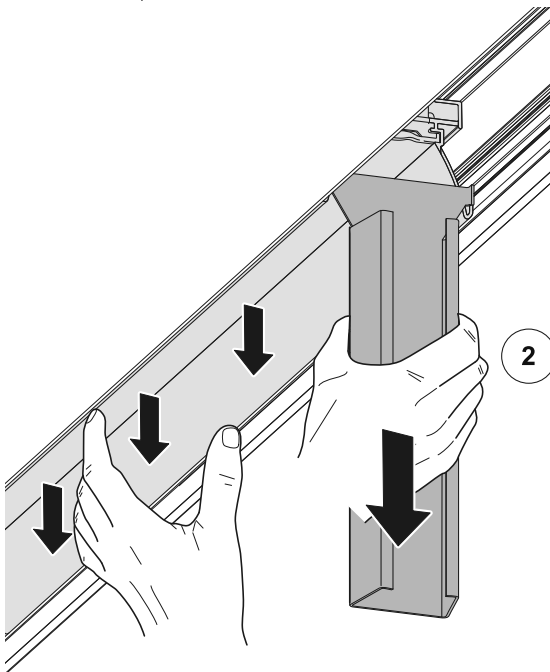
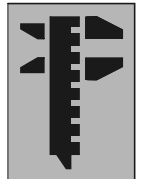
i



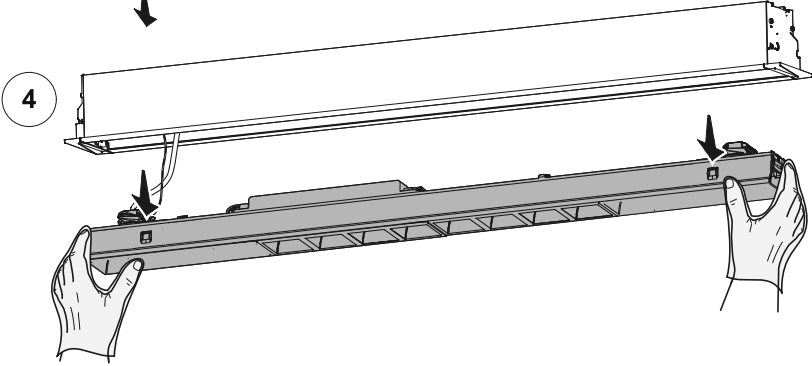
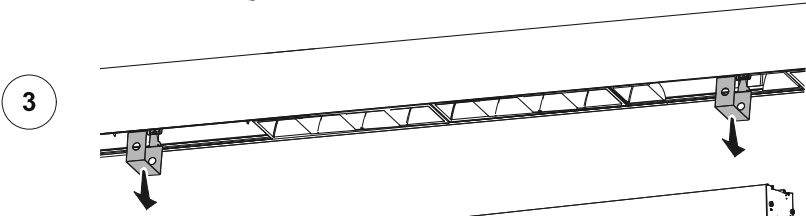
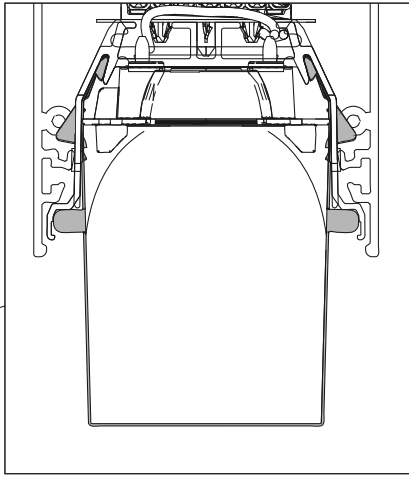
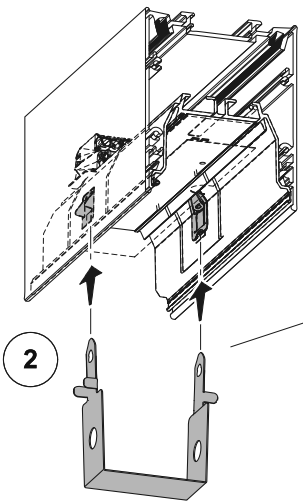
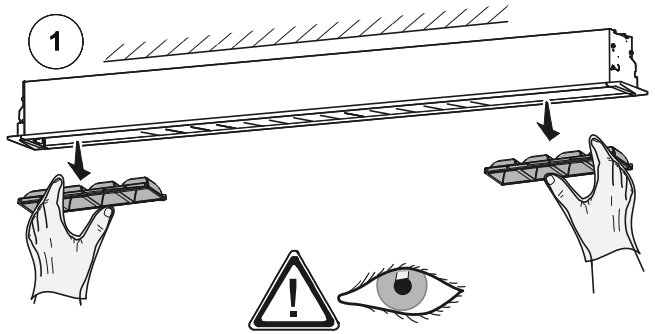
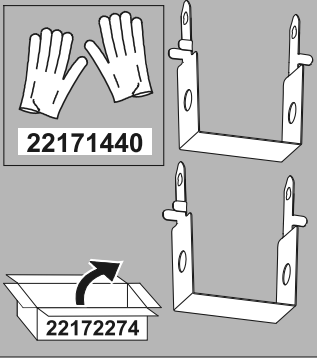
i DISMOUNTING PC / PCO / DD / WW



3



i DISMOUNTIGN MC (minicell)



EN Instructions for assembly, installation and operation!

The installation and commissioning of the luminaire as well as any modification to the luminaire may only be performed by authorized personnel (qualified electrician). The luminaire is used exclusively for lighting and is to be installed in accordance with the national installation regulations. Caution! Make sure that the luminaires and power supply units are always disconnected from the mains supply during wiring and installation work. Otherwise, the LED modules may be destroyed. Hot plug-in is not permitted. Hot plug-in may result in damage to the luminaire and entail loss of warranty claims! The manufacturer is not liable for damages resulting from improper or faulty installation or operation or from unauthorized modifications to the luminaire. The light source contained in this luminaire shall only be replaced by the manufacturer or his service agent or a similarly qualified person.



Caution, risk of electric shock!

DE Hinweise für die Montage, die Installation und den Betrieb!

Die Montage und Inbetriebnahme der Leuchte sowie jede Veränderung an der Leuchte darf nur von autorisierten Fachkräften (qualifizierter Elektriker) durchgeführt werden. Die Leuchte dient ausschließlich der Beleuchtung und ist entsprechend den nationalen Errichtungsbestimmungen zu installieren. Achtung! Während der Verdrahtung und Installation der Leuchten und Versorgungsgeräte immer spannungslos arbeiten. Nichtbeachtung kann zur Zerstörung der LED-Module führen. Hot Plug-In ist verboten. Hot Plug-In kann zu Schäden an der Leuchte und zum Verlust der Garantie führen! Der Hersteller haftet nicht für Schäden, die aus fehlerhafter Montage, aus unsachgemäßem Betrieb oder unautorisierten Veränderungen an der Leuchte resultieren. Die Lichtquelle dieser Leuchte darf nur vom Hersteller oder einem von ihm beauftragten Servicetechniker oder einer vergleichbar qualifizierten Person ausgetauscht werden. **Vorsicht, Gefahr eines elektrischen Schlags!**



FR Instructions pour le montage, l'installation et l'utilisation!

L'installation et la mise en service du luminaire ainsi que toute modification au luminaire doivent être effectuées par un personnel autorisé (électricien qualifié). Le luminaire sert uniquement à l'éclairage et doit être installé conformément aux prescriptions nationales en matière d'installation. Attention! Toujours travailler sans tension lors du câblage et de l'installation des luminaires et unités d'alimentation. Le nonrespect de cette consigne peut entraîner la destruction des modules à LED. Le raccordement en cours de service (hot plug-in) est interdit. Il peut provoquer l'endommagement du luminaire et la perte de la garantie! Le fabricant décline toute responsabilité pour les dommages résultant d'une mauvaise installation ou opération, ou d'une modification non autorisée du luminaire. La source lumineuse de ce luminaire peut uniquement être remplacée par le fabricant, un technicien de service mandaté par lui ou une personne ayant une qualification similaire. **Avvertissement, risque de choc électrique!**



IT Istruzioni per il montaggio, l'installazione e il funzionamento!

L'installazione e la messa in servizio degli apparecchi, nonché qualsiasi modifica dell'apparecchio può essere eseguita solo da personale autorizzato (elettricista qualificato). L'apparecchio è destinato esclusivamente all'illuminazione e va installato in conformità alle leggi nazionali in vigore. Attenzione! Lavorare sempre in assenza di tensione mentre si cablano e si installano gli apparecchi e le unità di alimentazione. In caso contrario i moduli LED possono andare distrutti! Hot Plug-In è vietato. L'Hot Plug-In può danneggiare l'apparecchio e comportare la perdita della garanzia! Il produttore non si assume alcuna responsabilità per i danni derivanti da un'installazione impropria o difettosa, o per modifiche non autorizzate apportate all'apparecchio. La sorgente luminosa contenuta in questo apparecchio può essere sostituita solo dal produttore o da un centro assistenza autorizzato o da una persona qualificata. **Attenzione, pericolo di scarica elettrica!**



ES Instrucciones de montaje, instalación y funcionamiento!

El montaje y la puesta en servicio de la luminaria así como toda modificación de la luminaria deberán ser realizados exclusivamente por personal técnico autorizado (electricista certificado). La lámpara está destinada exclusivamente a la iluminación y debe ser instalada de acuerdo con las pertinentes normas nacionales. Atención Siempre mantenga desconectada la tensión al realizar las tareas de cableado y de instalación de las luminarias y dispositivos de alimentación. De lo contrario podría destruirse el módulo LED. Hot plug-in no es una opción y puede causar daños a la lámpara o luminaria! ¡La conexión en caliente puede dañar la luminaria e invalidar la garantía! El fabricante no se responsabiliza por los daños derivados del montaje incorrecto u operación indebida de la luminaria así como de las modificaciones no autorizadas en la luminaria. El reemplazo de la fuente de luz de la luminaria deberá ser realizado exclusivamente por el fabricante o por un técnico de servicio designado por este o bien por una persona con una certificación equivalente. **Precaución: peligro de descarga eléctrica!**



NL Instructies voor montage, installatie en gebruik!

De montage en inbedrijfstelling van de armatuur en eventuele wijzigingen aan de armatuur mogen uitsluitend door geautoriseerde vaklui (gekwalificeerde elektriciens) worden uitgevoerd. De lamp dient uitsluitend voor de verlichting en dient conform de nationale bouwbepalingen te worden geïnstalleerd. Opgelet! Tijdens het bedraden en installeren van de armaturen en voedingapparaten altijd zonder spanning werken. Bij niet-maleving hiervan kunnen de LEDmodules ernstig worden beschadigd. 'Hot plug-in' is verboden. Dit kan leiden tot schade aan de armatuur en verlies van de garantie. De fabrikant is niet aansprakelijk voor schade als gevolg van onjuiste foutieve installatie bediening of schade welke het gevolg is van niet geautoriseerde wijzigingen aan het armatuur. De lichtbron in de armatuur mag enkel door de fabrikant, een erkende servicevertegenwoordiger of een gelijkwaardig gekwalificeerd persoon vervangen worden. **Opgelet! Gevaar voor een elektrische schok!**



SV Instruktioner för montering, installation och användning!

Installation och drifttagning av armaturen samt all annan modifiering av armaturen får endast utföras av kvalificerad personal (behörig elektriker). Armaturen är uteslutande avsedd för belysning och ska installeras i enlighet med de nationella installationsbestämmelserna. Varning! Se till att armaturerna och strömförsörjningsenheterna alltid är fränkopplade från elnätet under ledningsdragnin och installation. I annat fall kan LED-modulerna förstöras. Hot plug-in är förbjudet. Hot plug-in kan skada armaturen och leda till att garantin upphör att gälla! Tillverkaren ansvarar inte för skador som uppkommer på grund av felaktig installation, felaktig användning eller obehöriga modifieringar på armaturen. Byte av ljuskälla på denna armatur får endast utföras av tillverkaren eller en servicetekniker som godkänts av honom eller en person med jämförbara kvalifikationer. **Varning, risk för elektriska stötar!**



FI Kokoonpano-, asennus- ja käyttöohjeet!!

Vain valtuutettu ammattihenkilö (koulutettu sähkömies) saa suorittaa valaisimen asennuksen ja käyttöönoton tai muutoksia valaisimissa (pätevä sähköasentaja). Valaisin on tarkoitettu ainoastaan valaistuskäyttöön, ja se on asennettava kansallisten määräysten mukaan. Varoitus! Valaisimien ja syöttölaiteiden kytkemisen ja asentamisen aikana on aina työskenneltävä jännitteettömästi. Muutoin LED-moduulit voivat tuhoutua. Hot plug-in ei ole sallittu. Kuumakäytöntä voi vahingoittaa valaisinta ja johtaa takuuvaatimusten menettämiseen! Valmistaja ei vastaa vahingoista, jotka johtuvat väärinlaisesta tai virheellisestä asennuksesta tai käyttöästä tai valaisimen tehdyistä luvattomista muutoksista. Vain valmistaja tai sen valtuuttama huoltoteknikko tai vastaavasti koulutettu henkilö saa vaihtaa valaisimen polttimon. **Varoitus, sähköiskun vaara!**



RU Инструкции по сборке, установке и эксплуатации!

Монтаж и ввод в эксплуатацию, а также любое изменение конструкции лампы может осуществляться только уполномоченными специалистами (квалифицированным электриком). Лампа предназначена исключительно для освещения и должна быть установлена в соответствии с национальными инструкциями по установке. Внимание! Следите за тем, чтобы светильники и блоки питания всегда были отключены от сети во время электромонтажных работ. В противном случае светодиодные модули могут быть повреждены. «Горячее» подключение плагинов не допускается. «Горячее» подключение плагинов может привести к повреждениям лампы и потере гарантии! Производитель не несет ответственности за повреждения, возникшие в результате неправильной сборки, ненадлежащей эксплуатации или несогласованного изменения конструкции лампы. Замена источника света в этой лампе может осуществляться только производителем, уполномоченным им специалистом по сервисному обслуживанию, или лицом, имеющим соответствующую квалификацию. **Осторожно, опасность электрического удара!**



PL Instrukcja montażu, instalacji i obsługi!

Montaż i uruchomienie oprawy oraz wszelkie zmiany w sprawie mogą być wykonywane wyłącznie przez autoryzowanych specjalistów (wykwalifikowanego elektryka). Lampa służy wyłącznie do oświetlenia i należy ją zamontować zgodnie z krajowymi przepisami wykonawczymi. Ostrożnie! Należy pamiętać, aby podczas prac związanych z okablowaniem i montażem oprawy i zasilacze były zawsze odłączone od sieci. W przeciwnym razie może dojść do zniszczenia modułów LED. Stosowanie wtyczki umożliwiającej podłączenie oprawy przy włączonym zasilaniu jest niedozwolone. Wtyczka ta może spowodować uszkodzenie oprawy i spowodować utratę gwarancji! Producent nie ponosi odpowiedzialności za szkody wynikłe z niewłaściwej instalacji, niewłaściwej obsługi lub wprowadzenia nieautoryzowanych zmian do oprawy. Źródło światła tej oprawy może wymieniać wyłaczający producent lub wyznaczony przez niego technik serwisowy lub inna osoba o podobnych kwalifikacjach. **Uwaga, ryzyko porażenia prądem!**



ZH 装配、安装和操作说明！

灯具的安装、调试及任何变动仅可由经授权的专业人士（具有资质的电工）执行。

灯具仅用于照明，并且需要根据国家的规定安装。

在灯具和供应单元的布线及安装过程中，一定要断电工作。不遵守规定会导致LED模块的损坏。

严禁热插拔。热插拔可能导致灯具的损坏，以及保修失效！

对于因错误安装、操作不当或擅自改动灯具而导致的损失，制造商概不负责。

该灯具的光源仅可由制造商、制造商指定的技工或具有类似资质的人士替换。

注意，有触电的危险！



AR

تعليمات التجميع والتركييب والتشغيل!

لا يجوز تجميع المصباح وتشغيله وأي تغييرات تقرأ على المصباح إلا من قبل الأشخاص المصرح لهم بذلك تم تنفيذها بواسطة متخصصين (كهربائي مؤهل).

تستخدم وحدة الإنارة للإضاءة فقط ويجب تركيبها وفقاً للوائح التركيب الوطنية.

تنبيه! اعمل دائماً مع انقطاع التيار الكهربائي أثناء توصيل الأسلاك وتركيب المصابيح وإمدادات الطاقة.

يمكن أن يؤدي عدم الالتزام إلى تدمير وحدات LED.

المكونات الإضافية المساختة محظورة. قد يؤدي التوصيل المساخت إلى إتلاف المصباح وإلغاء الضمان!

الشركة المصنعة غير مسؤولة عن التلف الناتج عن التركيب غير الصحيح أو التشغيل غير السليم أو التغييرات غير المصرح بها في الإضاءة.

لا يجوز استبدال مصدر الضوء لهذا المصباح إلا من قبل الشركة المصنعة أو فني الخدمة المفوض من قبل الشركة المصنعة أو شخص مؤهل مماثل.

تخدير خطر حدوث صدمة كهربائية!

