

## PRODUKTDATENBLATT

---

Artikelnummer 230 PH

---

EAN 4015609013333

Hersteller WALTHER-WERKE

WEEE-Reg.-Nr: DE 22131895

---

### Produktbeschreibung

---

Phasenwender Stecker 32A 5P 6h mit  
Kabelknickschutz



Abbildung ähnlich

### Ausführliche Artikelbeschreibung

---

WALTHER Stecker 32A 5P 400V 6h IP44  
als Phasenwender  
aus PA-Material  
mit Schraubanschluss  
und Kabelknickschutz

### Bestellinformationen

---

|                    |          |
|--------------------|----------|
| Nettogewicht       | 0,258 kg |
| Gerätehöhe         | 181 mm   |
| Gerätebreite       | 88 mm    |
| Gerätetiefe        | 72 mm    |
| Bestelleinheit     | Stück    |
| Verpackungseinheit | 10       |
| Bruttogewicht      | 2,728 kg |
| Verpackungshöhe    | 0,31 m   |
| Verpackungsbreite  | 0,195 m  |
| Verpackungstiefe   | 0,14 m   |
| Zolltarifnummer    | 85366990 |

---

## Konformitäten

---

|                  |             |
|------------------|-------------|
| CE-Konformität   | √           |
| RoHS-Richtlinie  | 2011/65/EU  |
| RoHS-Richtlinie  | 2015/863/EU |
| REACH-Verordnung | 1907/2006   |

## Klassifikationssystem

---

|                       |          |
|-----------------------|----------|
| Klassifikationssystem | ETIM_9.0 |
| ETIM Klasse           | EC000140 |

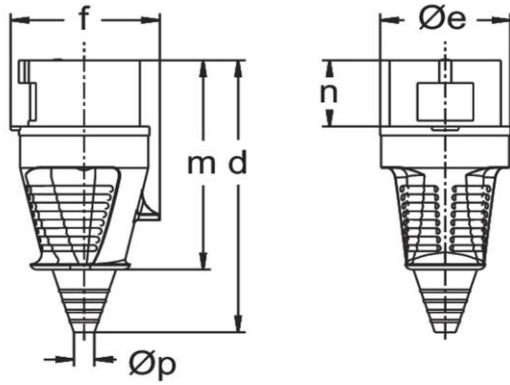
## Technische Produktdaten

---

|   |                          |
|---|--------------------------|
| IEC-Stromstärke                           | 32 A                     |
| Polzahl                                   | 5                        |
| Spannung nach IEC 60309 (Serie I)         | 200/346 V - 240/415 V    |
| Uhrzeit-Stellung                          | 6 h                      |
| Kennfarbe                                 | rot                      |
| Phasenwender                              | ✓                        |
| Schutzart (IP)                            | IP44                     |
| Anschlusstechnik                          | Schraubklemme            |
| Kabeleinführung                           | Knickschutztülle         |
| Steckrichtung                             | gerade                   |
| Werkstoff                                 | Kunststoff               |
| Kontaktmaterial                           | CuZn                     |
| Oberflächenbehandlung Kontakte            | unbehandelt              |
| Leiterquerschnitt (starr)                 | 2,5 - 10 mm <sup>2</sup> |
| Leiterquerschnitt (flexibel)              | 2,5 - 6 mm <sup>2</sup>  |
| Kabeldurchmesser                          | 11 - 24 mm               |
| Abmantellänge                             | 50 mm                    |
| Abisolierlänge                            | 10 mm                    |
| Max. Drehmoment Schraubanschluss          | 0,8 Nm                   |
| Max. Drehmoment Gehäuseverschlusschrauben | 1,2 Nm                   |
| Min. Drehmoment Kabelverschraubung        | 4 Nm                     |
| Brennbarkeitsklasse des Gehäuses          | V0                       |
| Brennbarkeitsklasse des Kontaktträgers    | V0                       |

## Maßzeichnung

---



| Amp. | 16   |      | 32    | 63    |       |       |
|------|------|------|-------|-------|-------|-------|
| Pole | 3    | 5    | 5     | 3     | 4     | 5     |
| d    | 141  | 153  | 181   | 252   | 252   | 252   |
| Øe   | 51   | 65   | 72    | 81    | 81    | 81    |
| f    | 60   | 75   | 88    | 97    | 97    | 97    |
| m    | 108  | 117  | 138   | 192   | 192   | 192   |
| n    | 37   | 37   | 46    | 67    | 67    | 67    |
| Øp   | 7/13 | 8/21 | 11/24 | 15/33 | 15/33 | 15/33 |