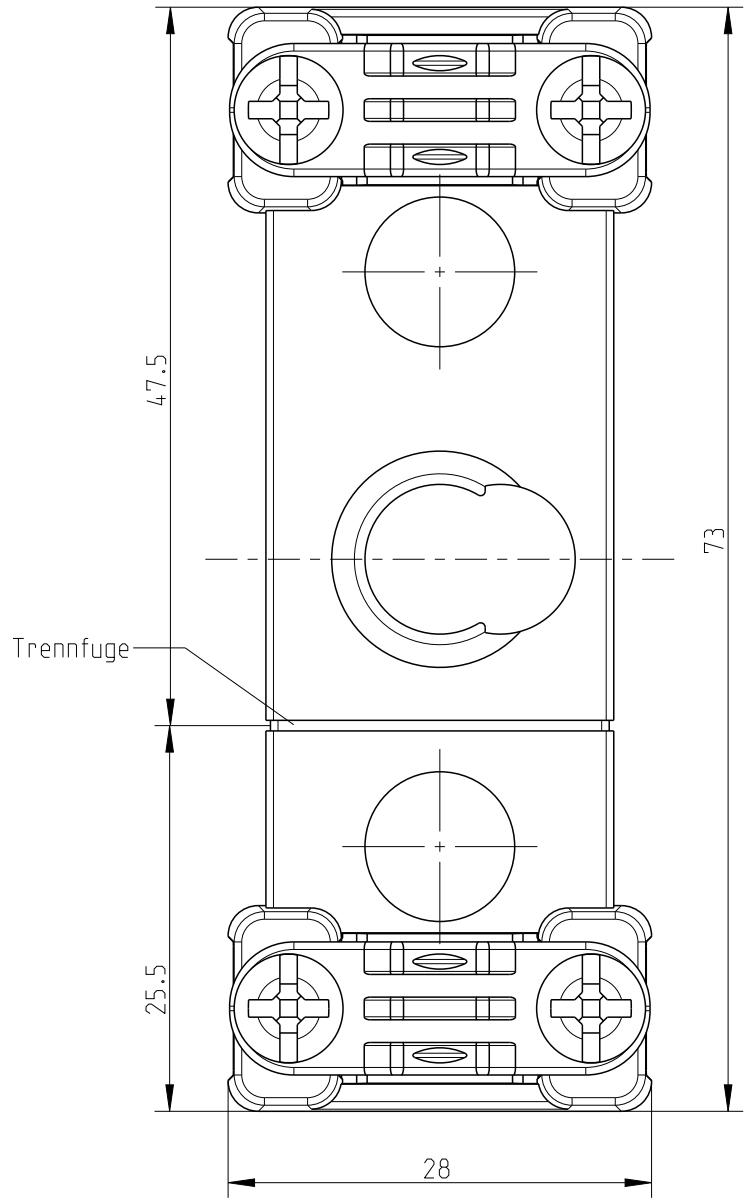
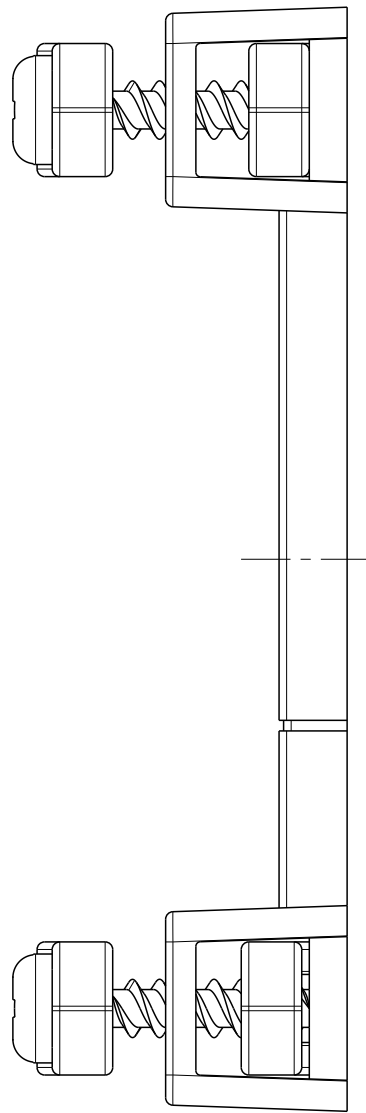
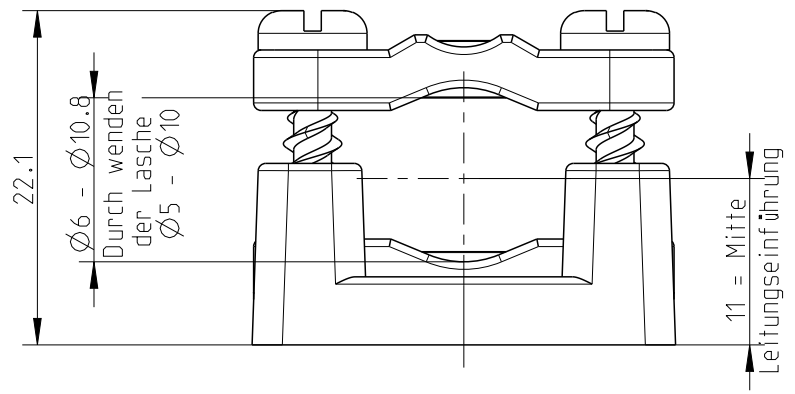



1 2 3 4

A
B
C
D
E
F



fehlende Bemaßung kann dem DXF entnommen werden
 missing Dimensions are provided in the DXF

Schutzvermerk ISO 16016 beachten. Refer to protection notice ISO 16016.		Maßstab Scale	2:1
		Massblatt/Dimension sheet Zugentlastung 2K-12 M-ZEL 2K-12	
0	Freigabe	02.09.04	