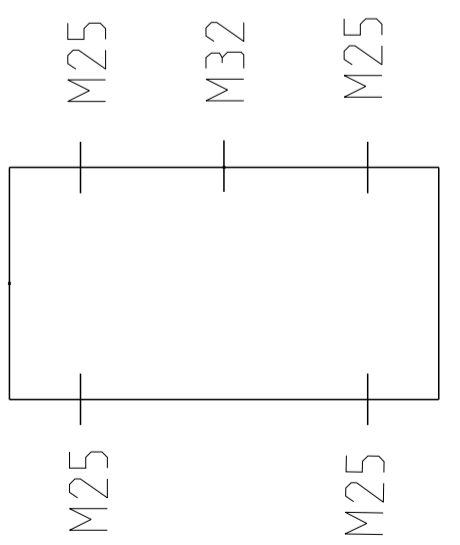
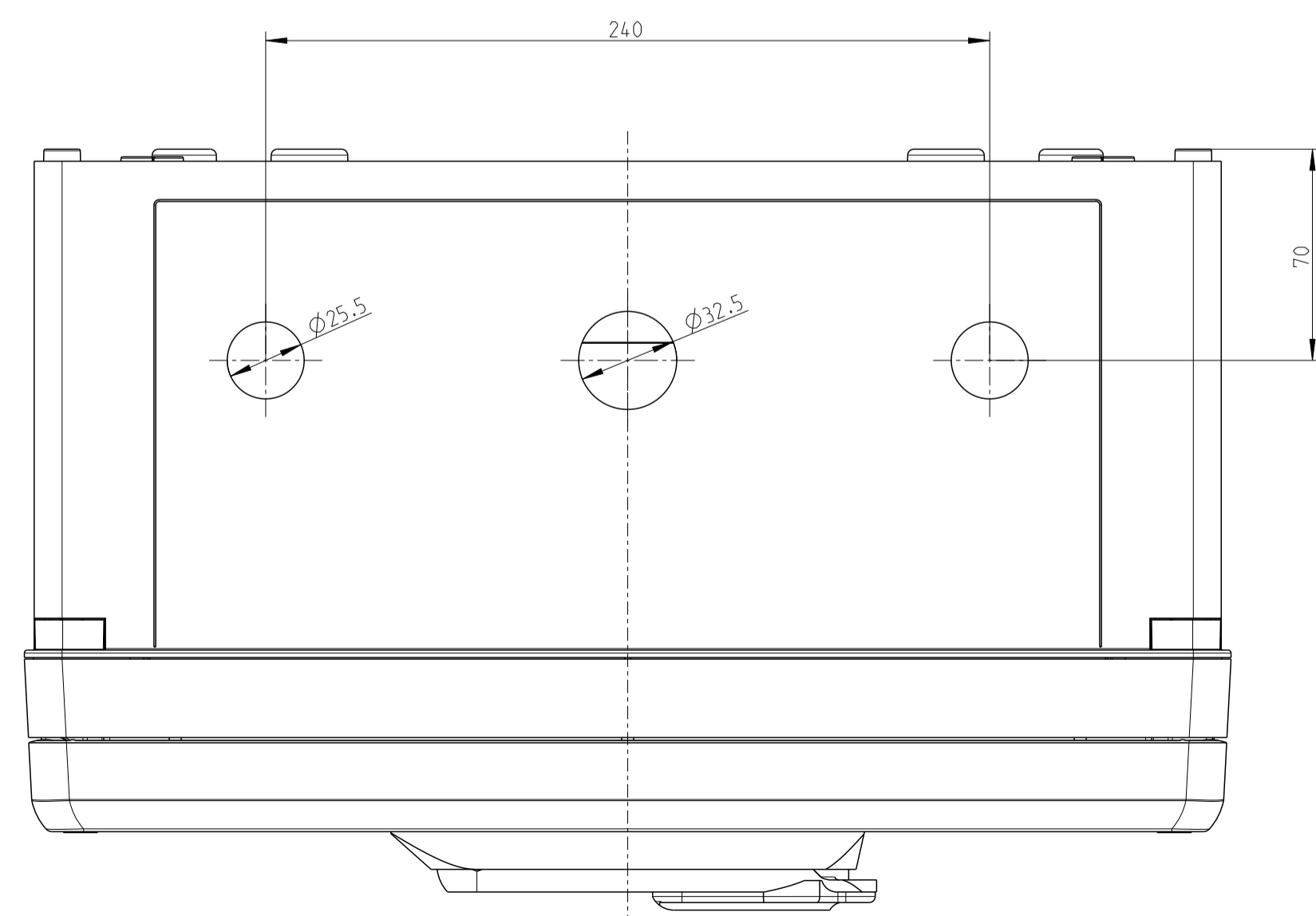
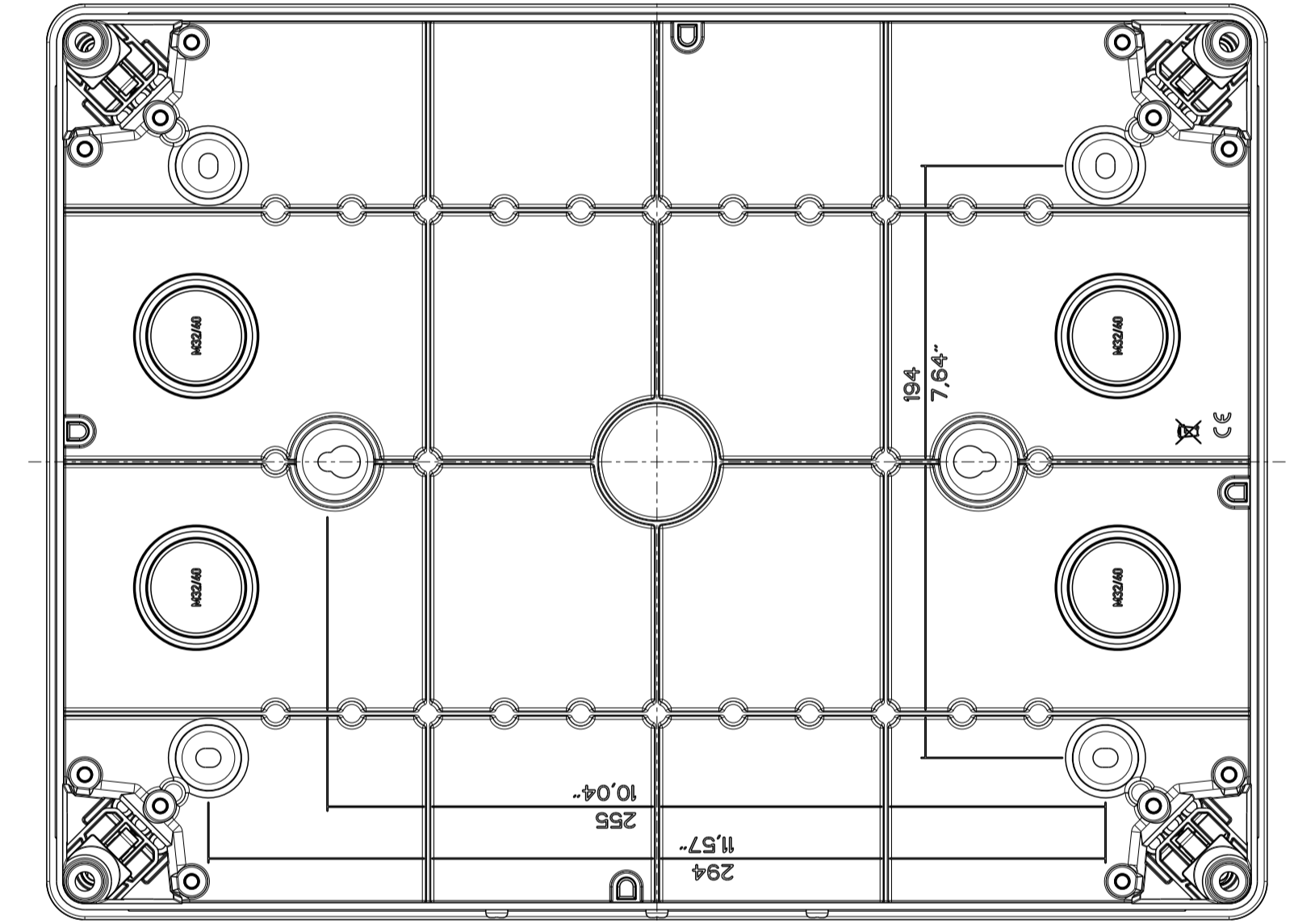
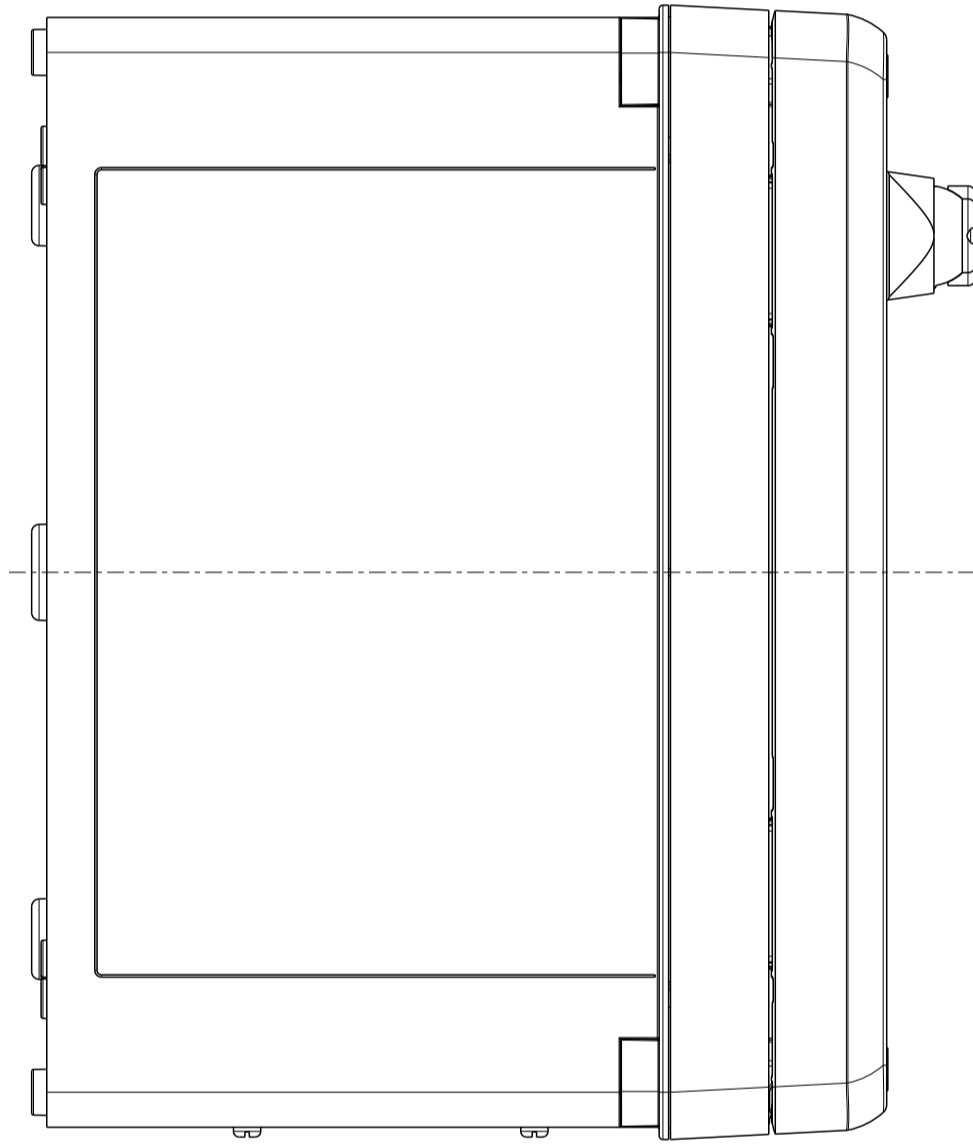
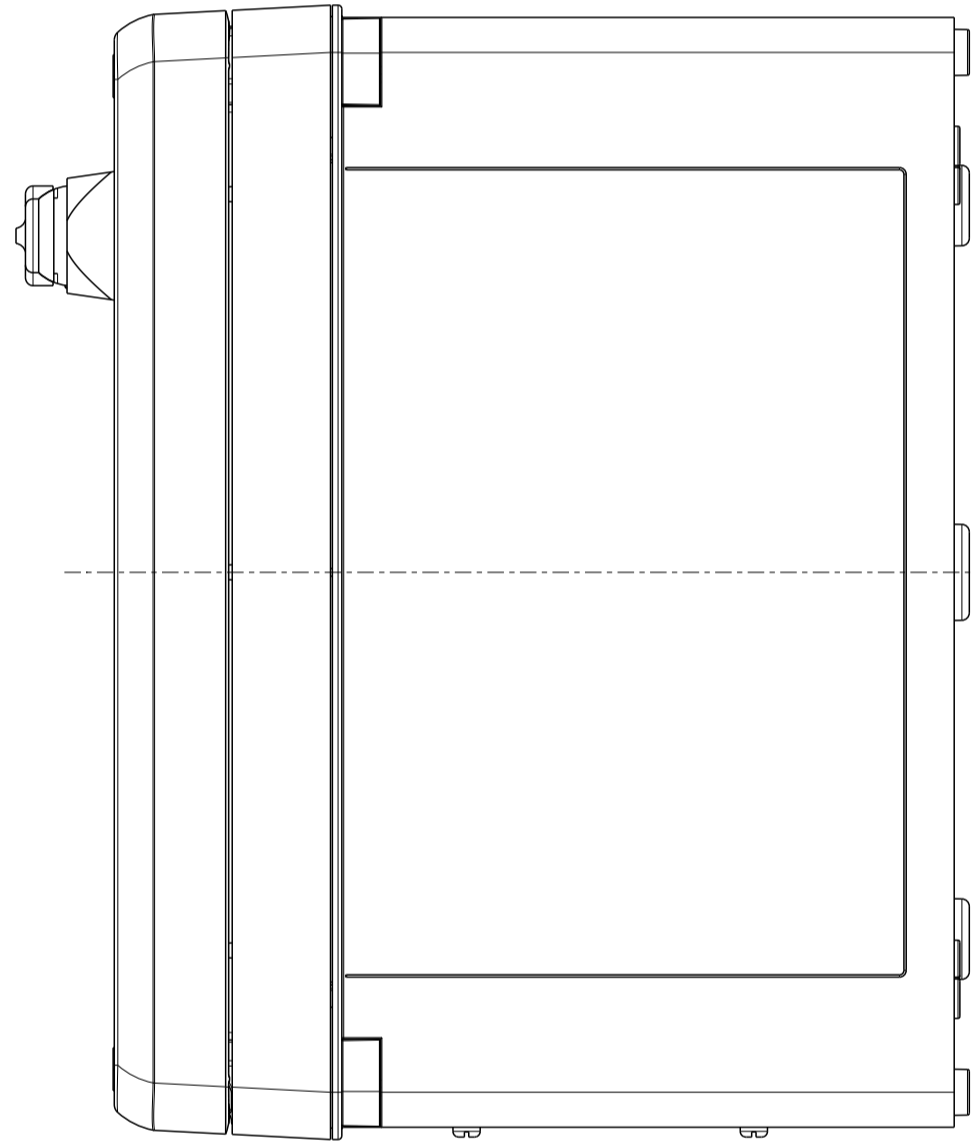
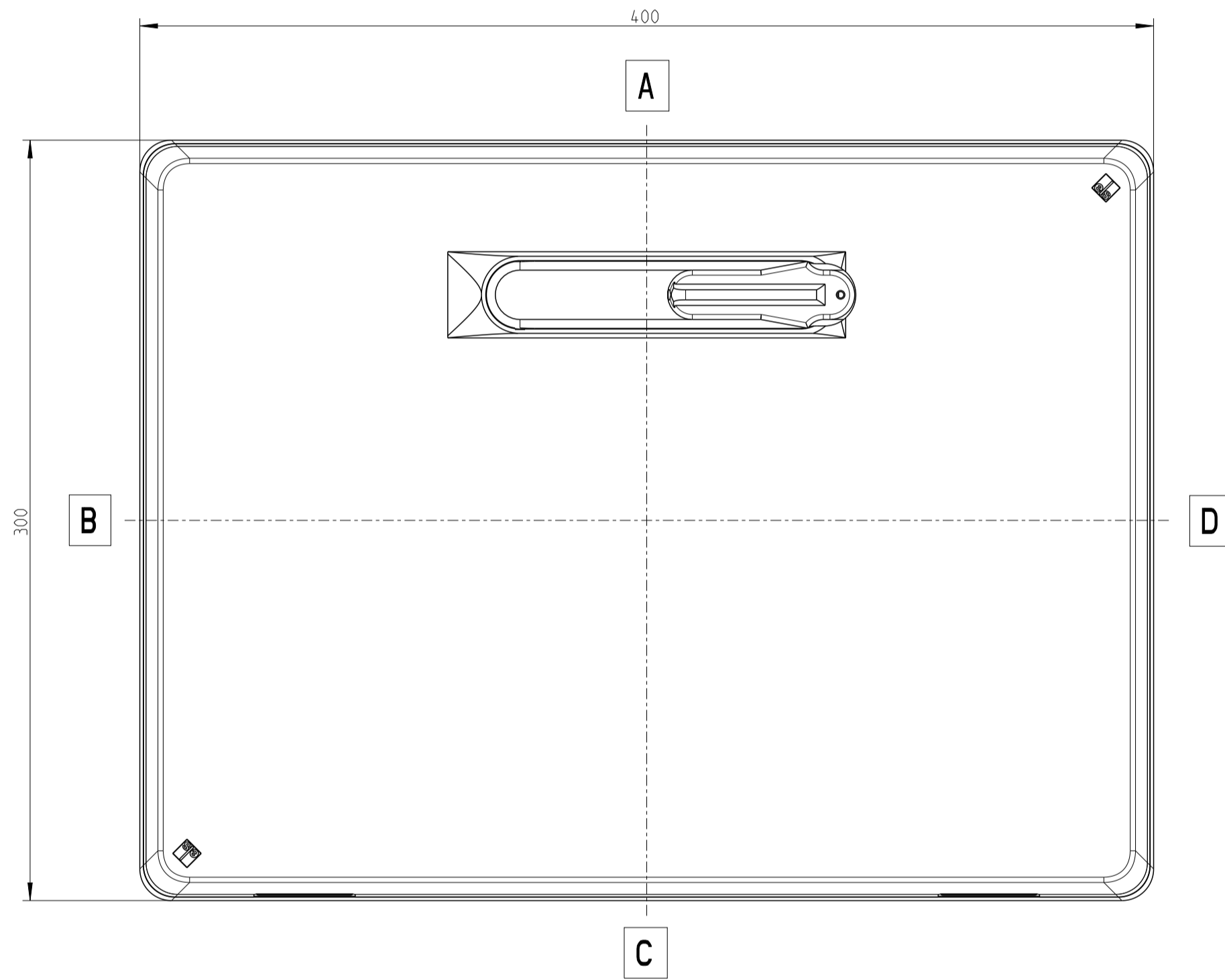


3:10



Fehlende Bemaßungen können dem DXF entnommen werden
missing dimensions are provided in the dxf