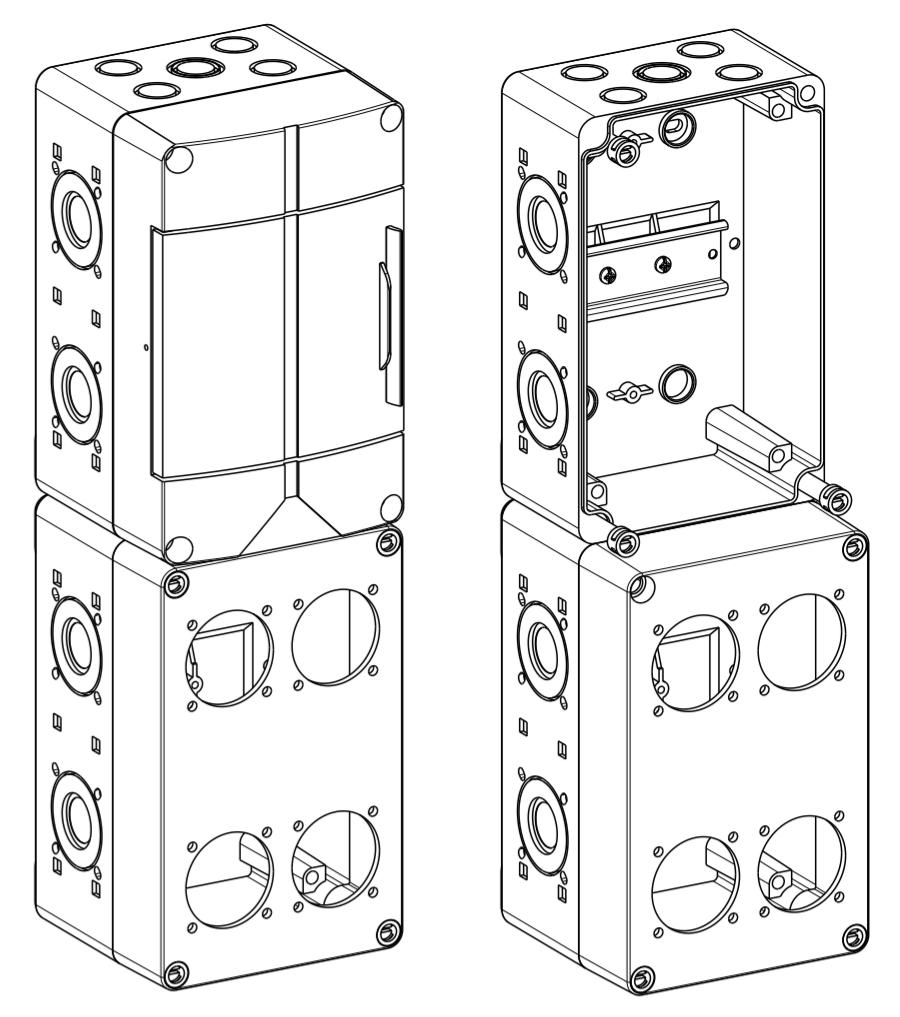
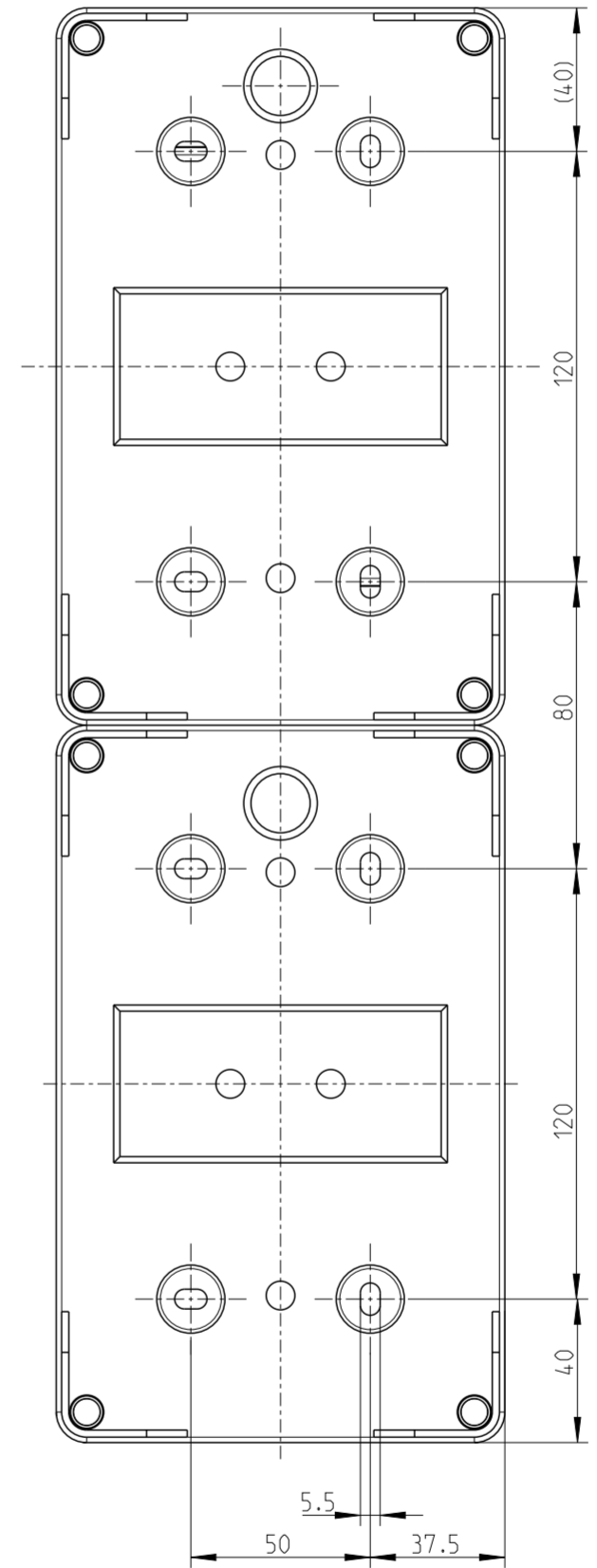
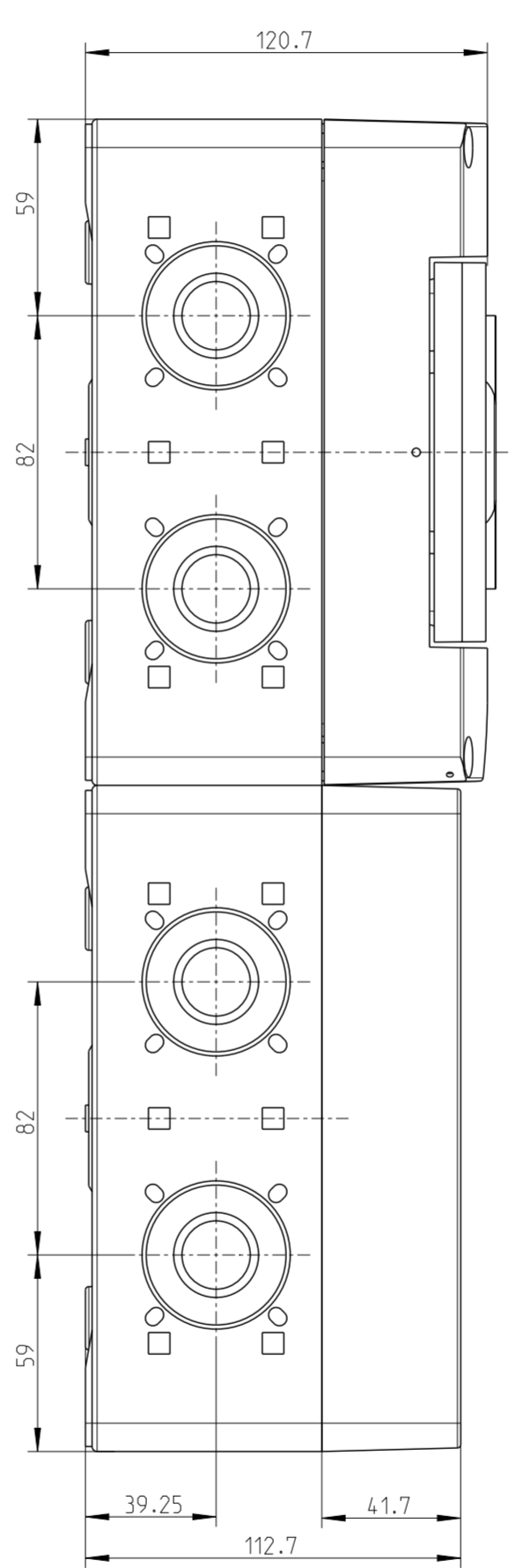
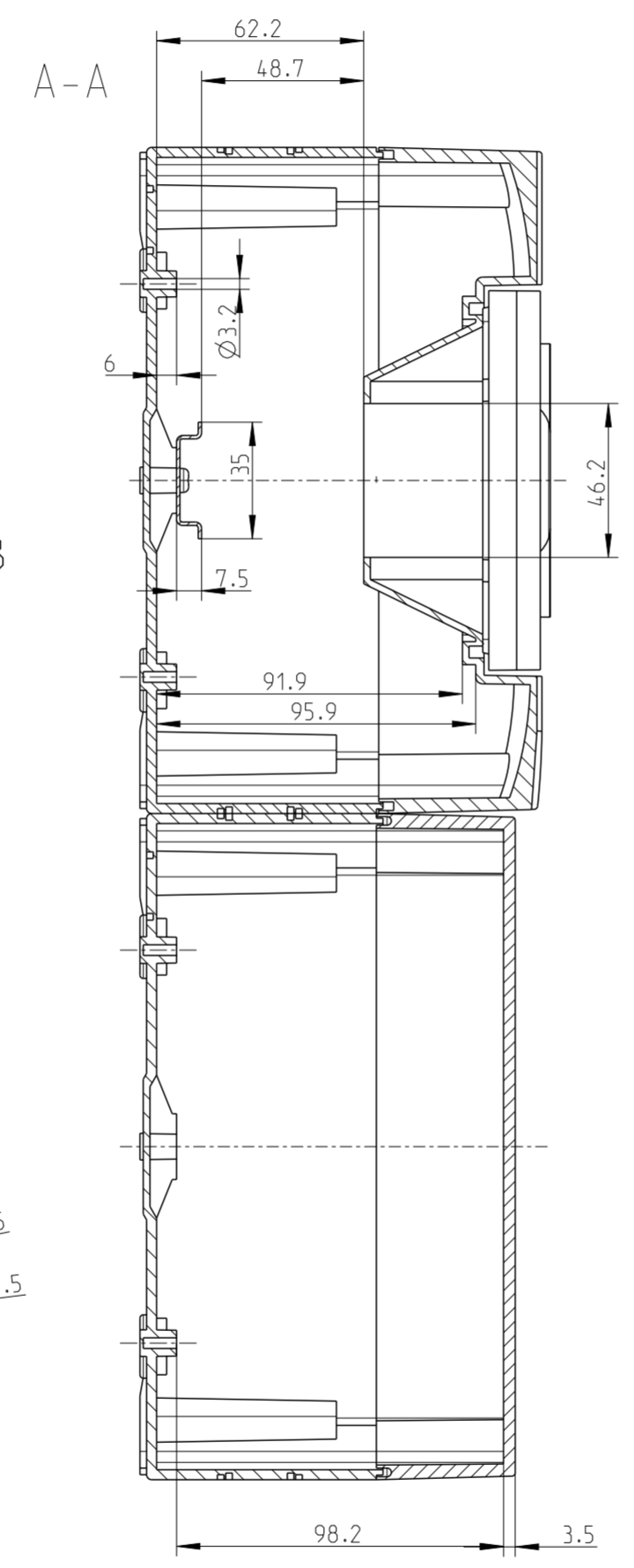
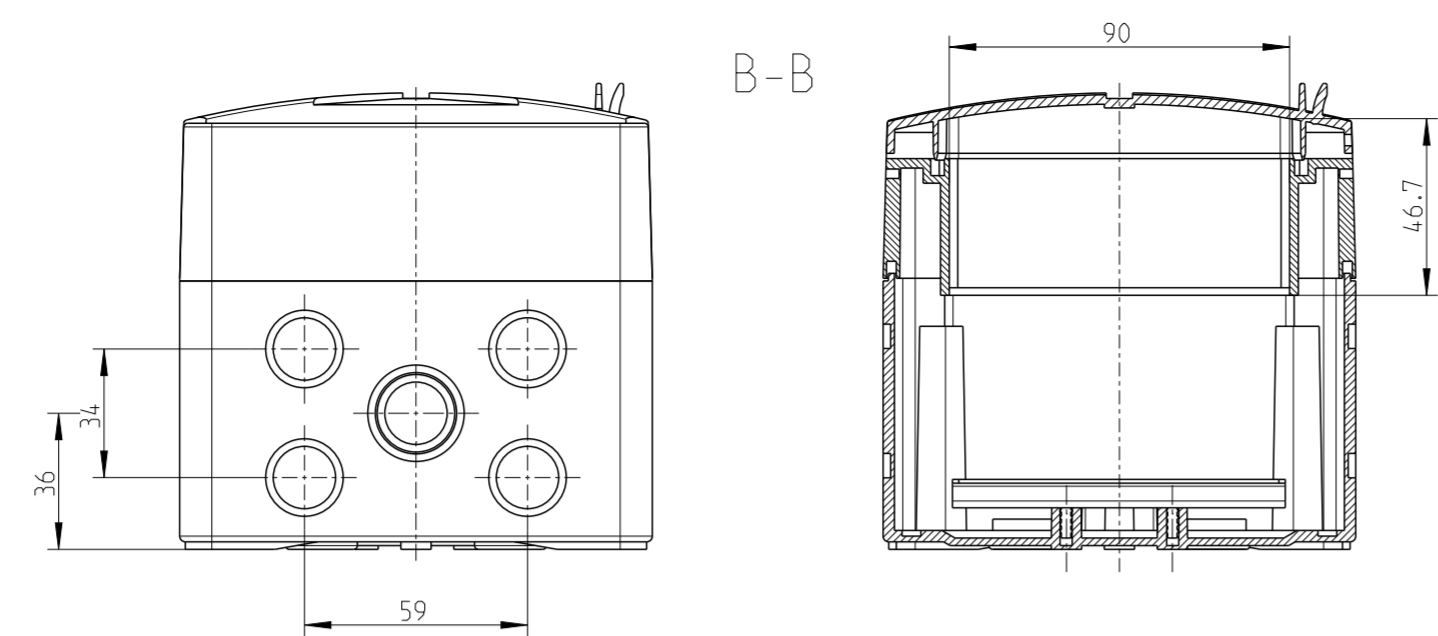
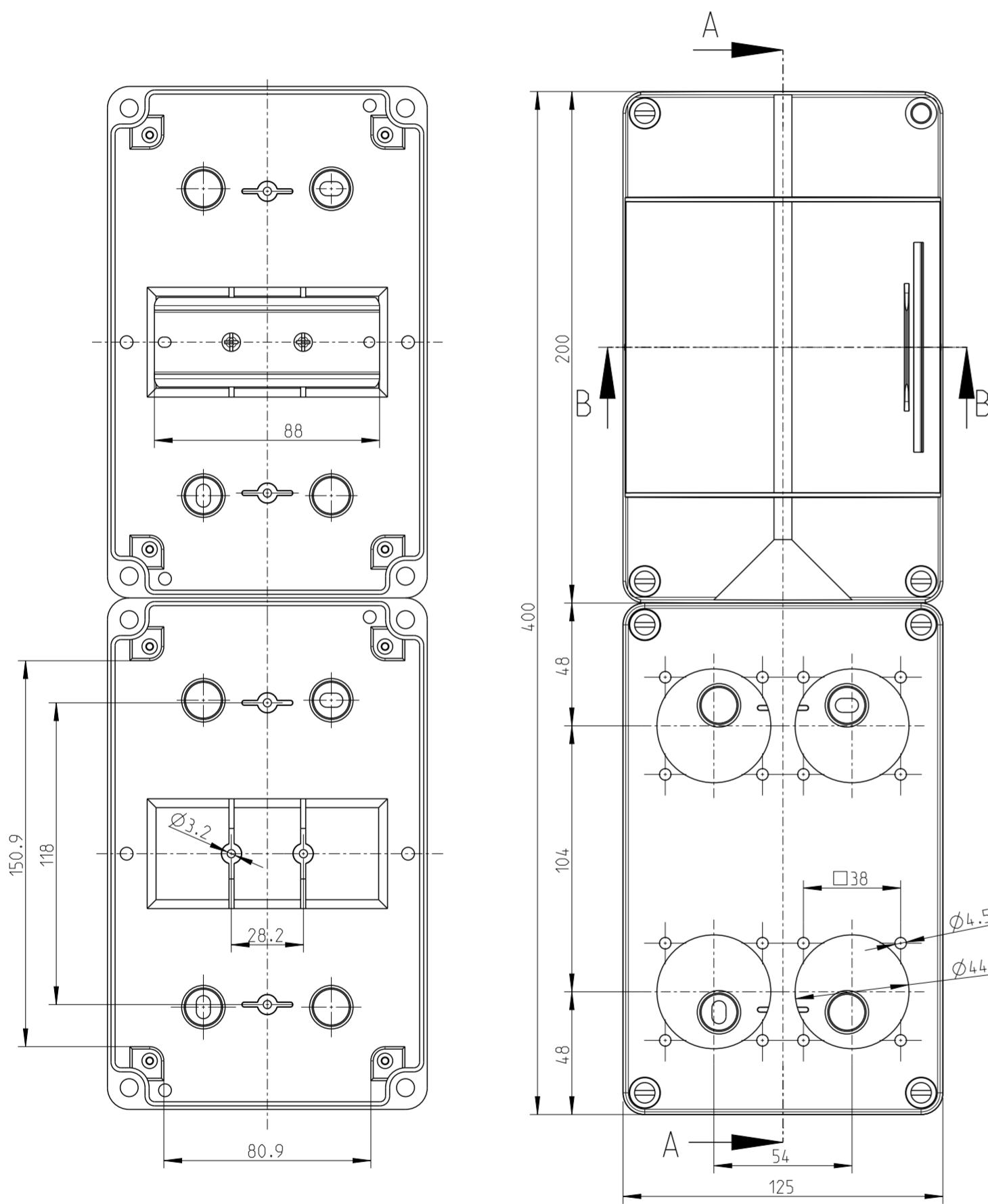


Innenansicht / inside view



3:10

fehlende Maße können dem DXF entnommen werden  
missing dimensions are provided in the DXF